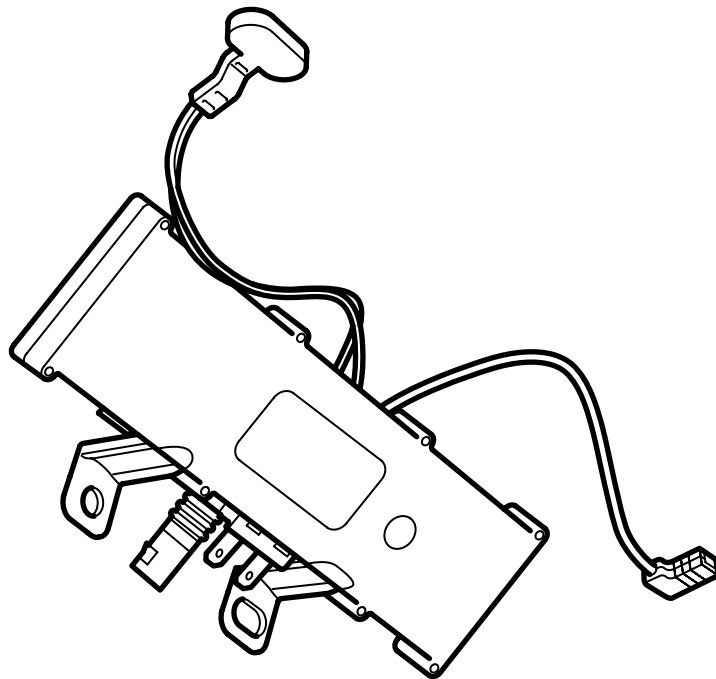




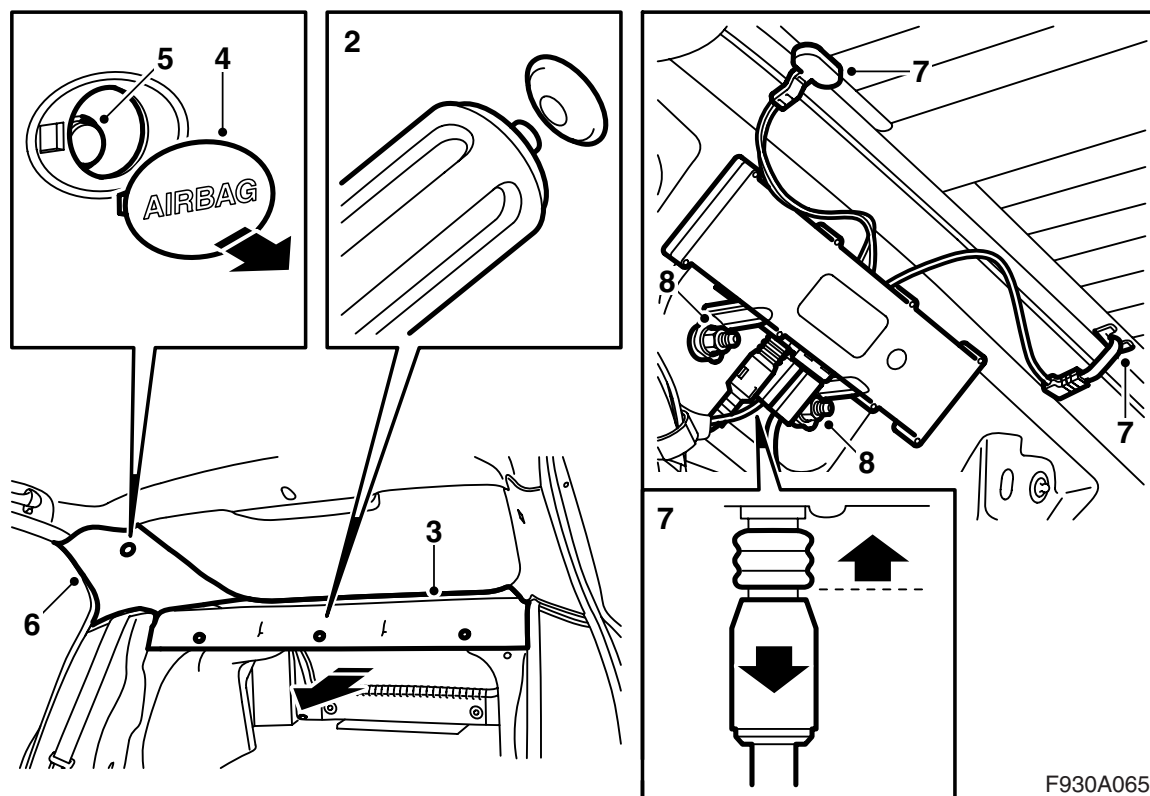
**MONTERINGSANVISNING · INSTALLATION INSTRUCTIONS  
MONTAGEANLEITUNG · INSTRUCTIONS DE MONTAGE**

**Saab 9-3 M03-**  
ダイバーシティアンテナ

Accessories Part No.	Group	Date	Instruction Part No.	Replaces
12 787 884	9:36-20	Sep 02	12 788 453	



F930A064

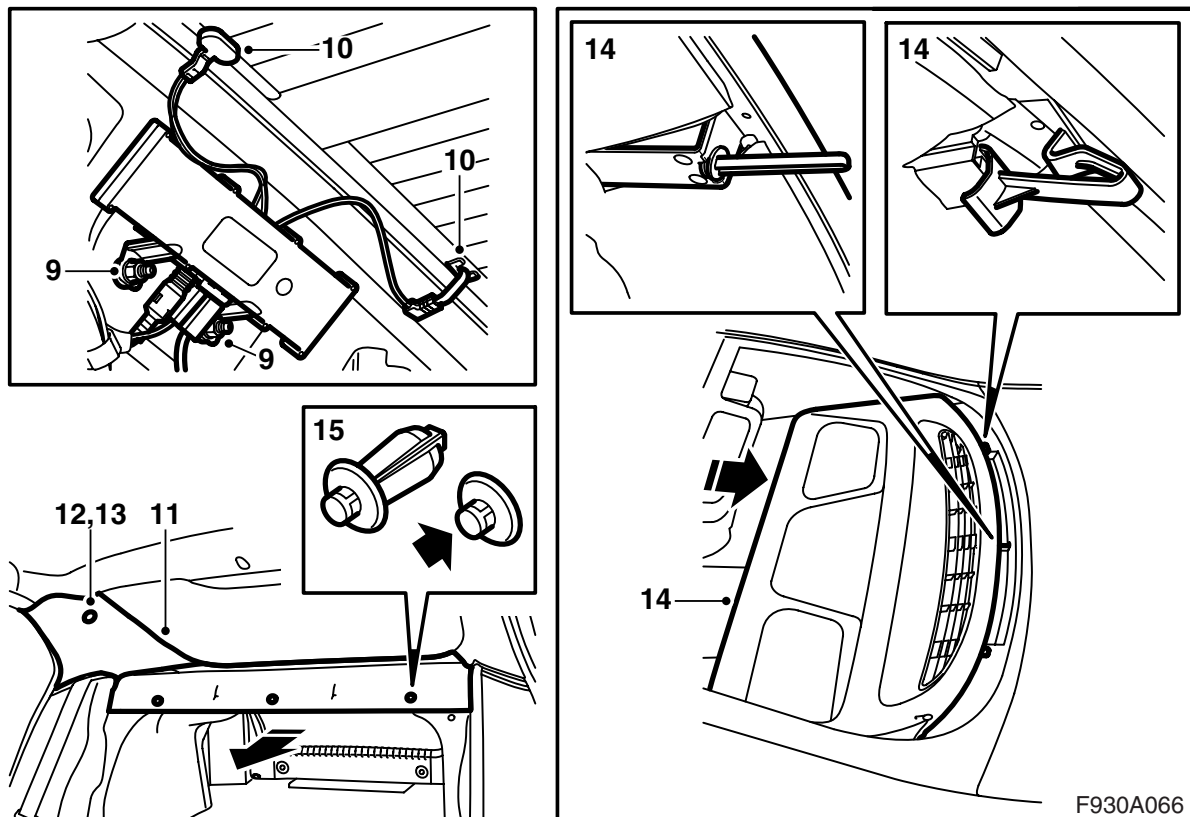


- 1 リアシートのバックレストを倒す。
- 2 パーセルシェルフのトリムを保持しているクリップを取り外す。
- 3 パーセルシェルフのトリムを真っ直ぐ前方に引く。
- 4 Cピラーのトリムからカバーワッシャを取り外す。  
取り外しツール 82 93 474 を使用する。
- 5 Cピラーのトリムのネジをゆるめる。

### 重要事項

ネジは完全に取り除いてしまわないこと。さもないと、ネジ内のエキスパンダーがなくなる恐れがある。

- 6 Cピラーのトリムを、ネジと一緒に注意深く真っ直ぐ引いて、取り外す。
- 7 アンプとリアウインドーへのコネクタを取り外す。
- 8 アンプのネジを取り外す。



- 9 新しいアンテナアンプを取り付ける。
- 10 アンプとリアウインドーにコネクターを接続する。
- 11 C ピラーのトリムを元の位置に戻す。エキスパンダー付きのネジが正しい位置に来るようにする。

**⚠ 警告**

膨張カーテンを損傷しないように注意する。

- 12 ネジを締め付ける。  
**締め付けトルク： 2 Nm (1 lbf ft)**
- 13 Cピラーのトリムにカバーワッシャを取り付ける。
- 14 パーセルシェルフのトリムをスライドさせて入れる。

**重要事項**

パーセルシェルフプレートのマウンティングの中に、ガイドがきちんとはまるようにする。

- 15 パーセルシェルフのトリムにクリップを取り付ける。
- 16 リアシートのバックレストを起こす。バックレストがロック位置にあることを確認する。