

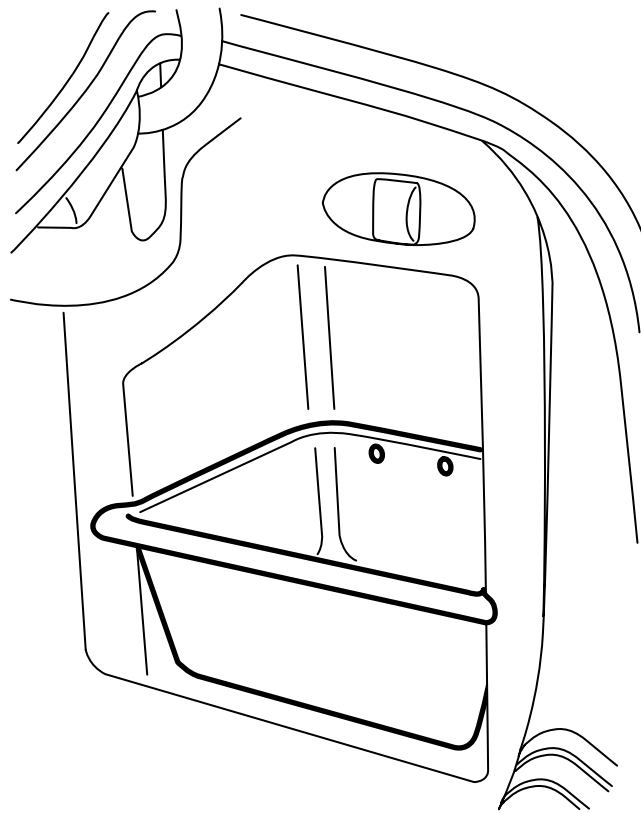


**MONTERINGSANVISNING · INSTALLATION INSTRUCTIONS
MONTAGEANLEITUNG · INSTRUCTIONS DE MONTAGE**

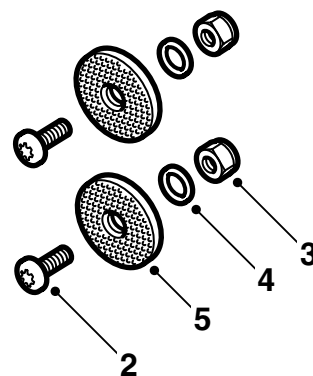
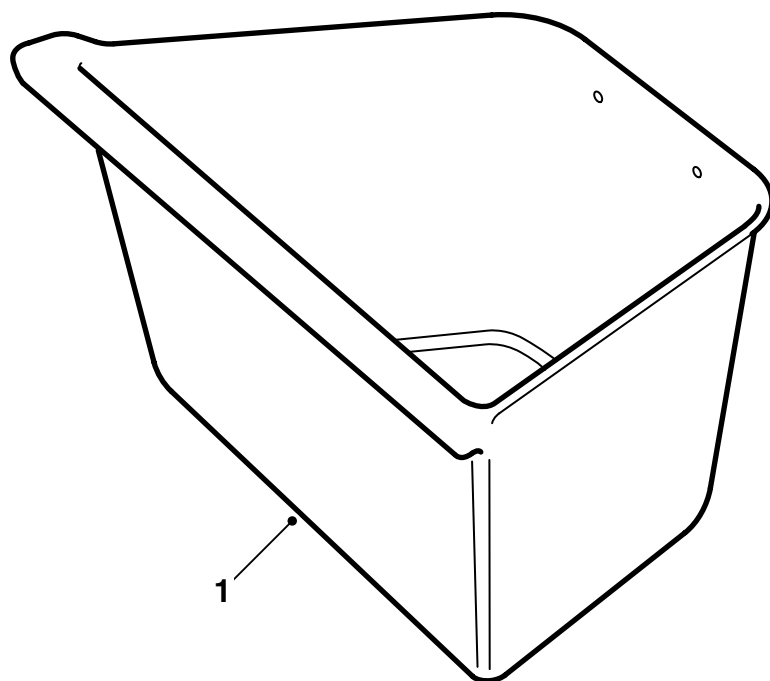
Saab 9-3 M03-

ラゲッジコンパートメントボックス

Accessories Part No.	Group	Date	Instruction Part No.	Replaces
12 788 413	9:85-16	Mar 02	12 798 250	

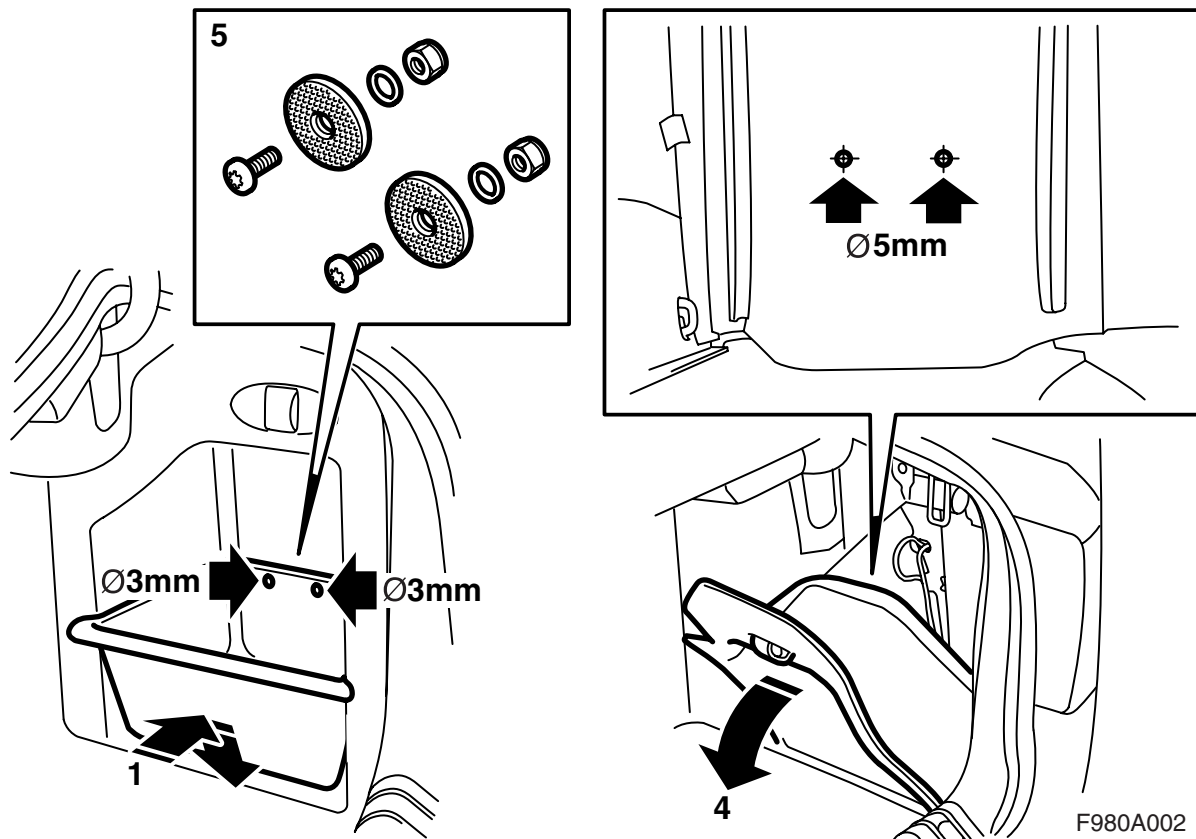


F980A039



F980A001

- 1 ラゲッジコンパートメントボックス
- 2 ネジ (x2)
- 3 ナット (x2)
- 4 ワッシャ (x2)
- 5 ベルクロ (マジックテープ) ファスナー (x2)



- 1 ラゲッジコンパートメントボックスをラゲッジコンパートメントの右サイドストレージポケットハッチ内に配置し、ボックス底部の内側を押し下げる。
- 2 ボックスの各穴を介して、3 mm のドリルでベルクロテープおよびトリムに 2 箇所穴をあける。
- 3 ラゲッジコンパートメントボックスを取り除く。
- 4 右リアサイドトリムのストレージポケットハッチを下に倒し、5 mm のドリルで各穴を広げる。
- 5 ボルト、ワッシャー、ナットを使い、サイドトリム上に各ベルクロファスナーを取り付ける。
- 6 ナットの外にボルトのねじ山が二山分飛び出るように、それぞれのナットをしっかりと締め付ける。
- 7 リッドをサイドトリムに起す。
- 8 ラゲッジコンパートメントボックスを各ベルクロファスナーにしっかりと押し付ける。

重要事項

このボックスの最大荷重は、5 kg である。