

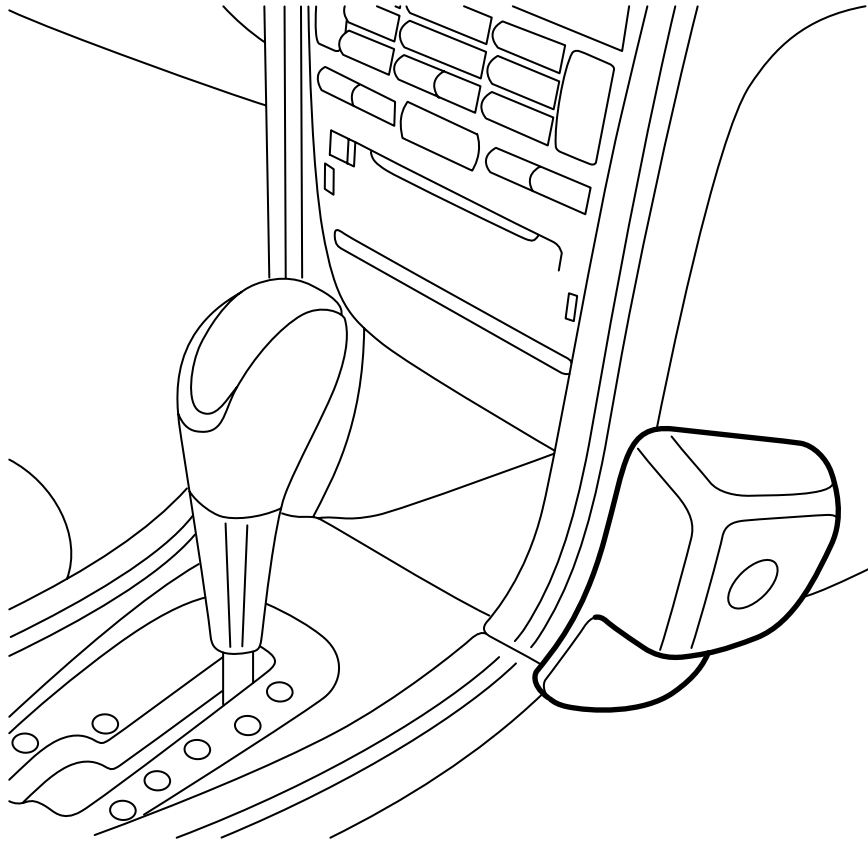


**MONTERINGSANVISNING · INSTALLATION INSTRUCTIONS
MONTAGEANLEITUNG · INSTRUCTIONS DE MONTAGE**

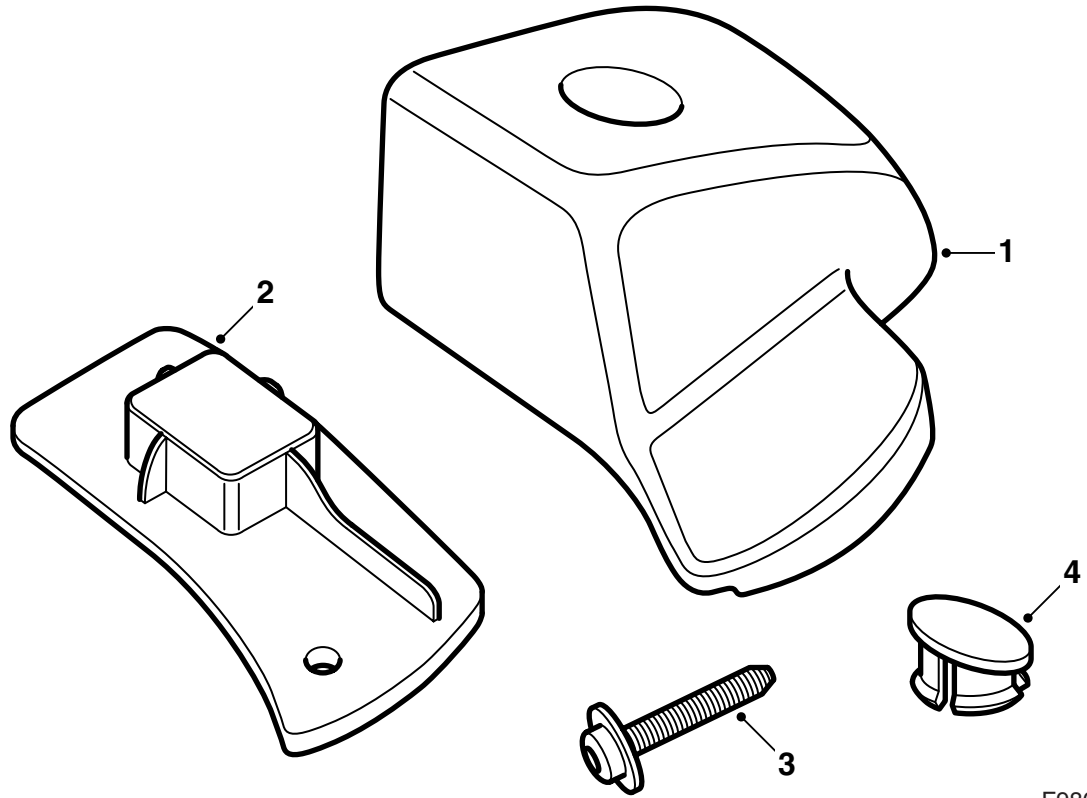
Saab 9-3 M03-

電話ブラケット

Accessories Part No.	Group	Date	Instruction Part No.	Replaces
12 787 239 12 789 482 12 791 202 12 791 203 32 025 552 (LHD) 32 025 553 (RHD)	9:39-06	Dec 04	12 788 446	Apr 02

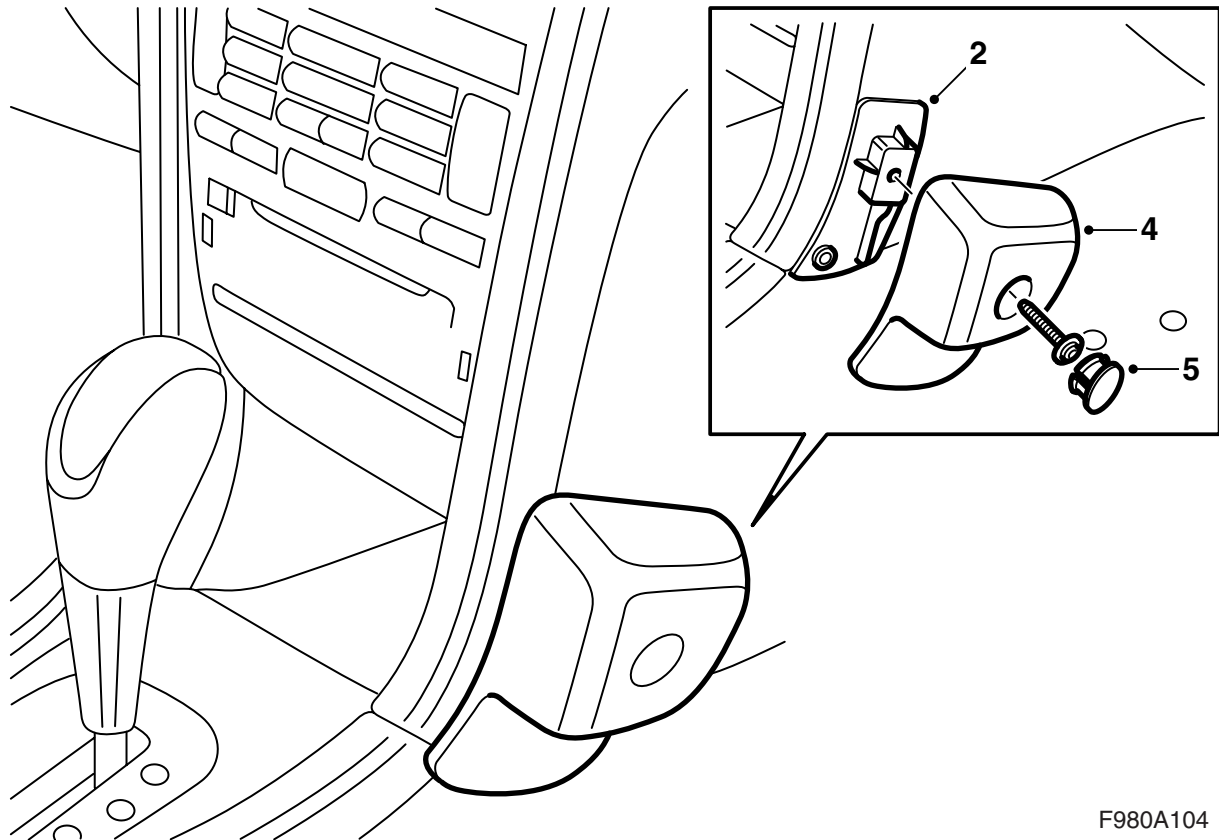


F980A102



F980A103

- 1 電話ブラケット
- 2 取り付けプレート
- 3 ボルト
- 4 カバーキャップ



F980A104

- 1 取り付けプレートの保護フィルムを取り外す。
- 2 まず取り付けプレートのアンダーエッジをインストルメントパネルとセンターコンソールの境目に合わせる。次に取り付けプレートの側面をインストルメントパネルの側面と前面の境目に合わせる。それから取り付けプレートをインストルメントパネルに向けて倒し、しっかりと押し入れてはめる。
- 3 取り付けプレートの上部穴を介して3 mmのドリル穴をあける。
- 4 電話ブラケットを取り付けプレートにはめ込み、ボルトで取り付ける。
- 5 カバーキャップを取り付ける。