

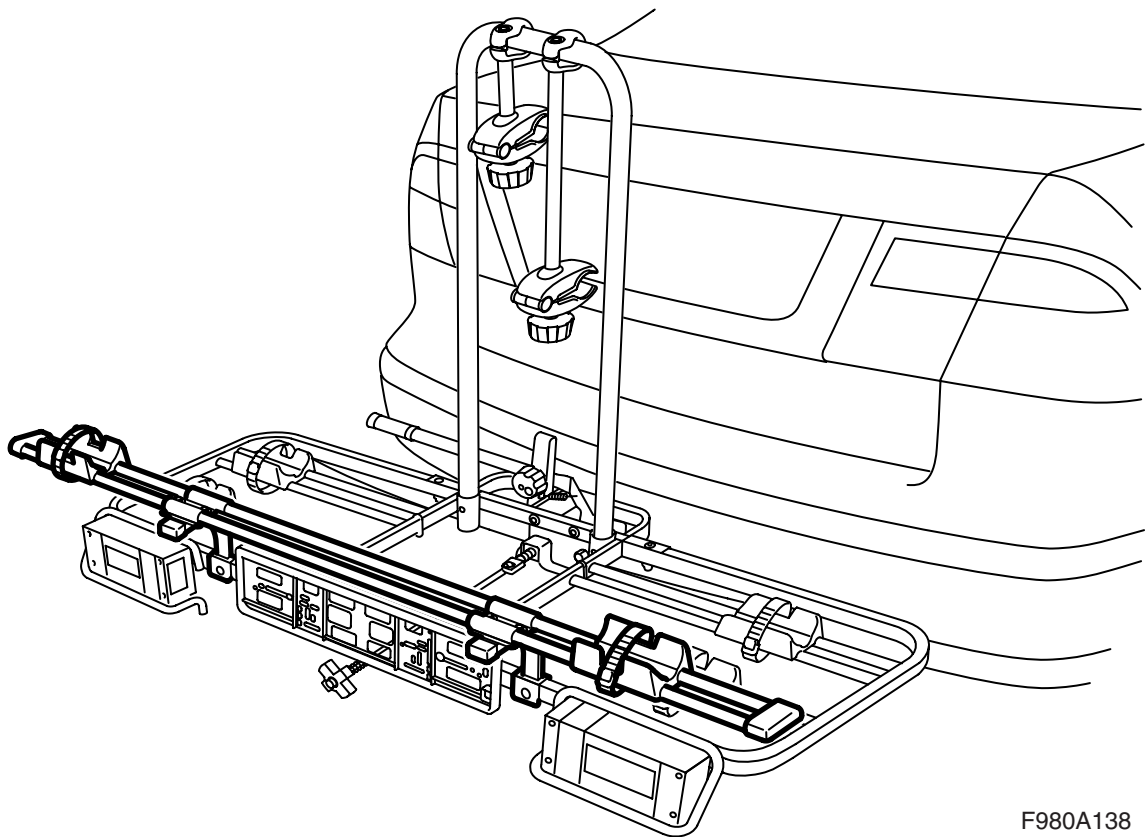


**MONTERINGSANVISNING · INSTALLATION INSTRUCTIONS
MONTAGEANLEITUNG · INSTRUCTIONS DE MONTAGE**

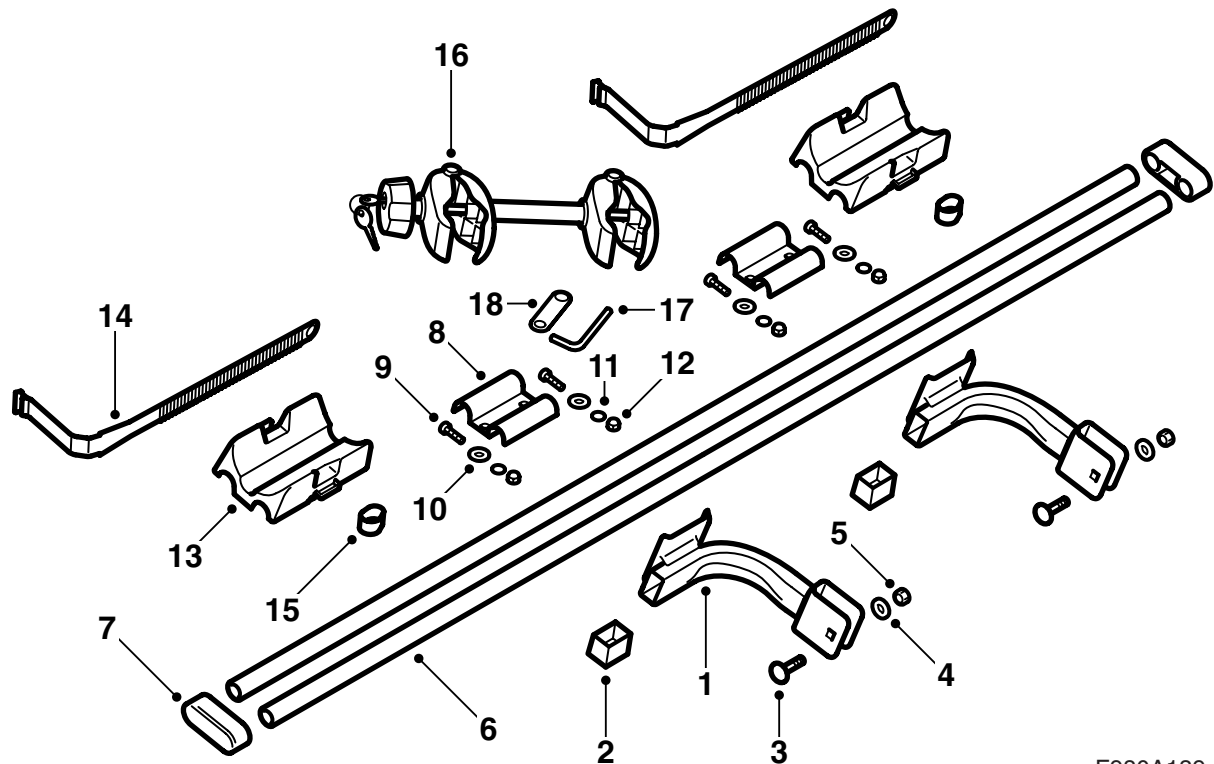
Saab 9-3, Saab 9-5

3 台目自転車用アダプター

Accessories Part No.	Group	Date	Instruction Part No.	Replaces
12 794 869 400 132 346	9:89-15	May 02	12 794 868 (55 20 804)	

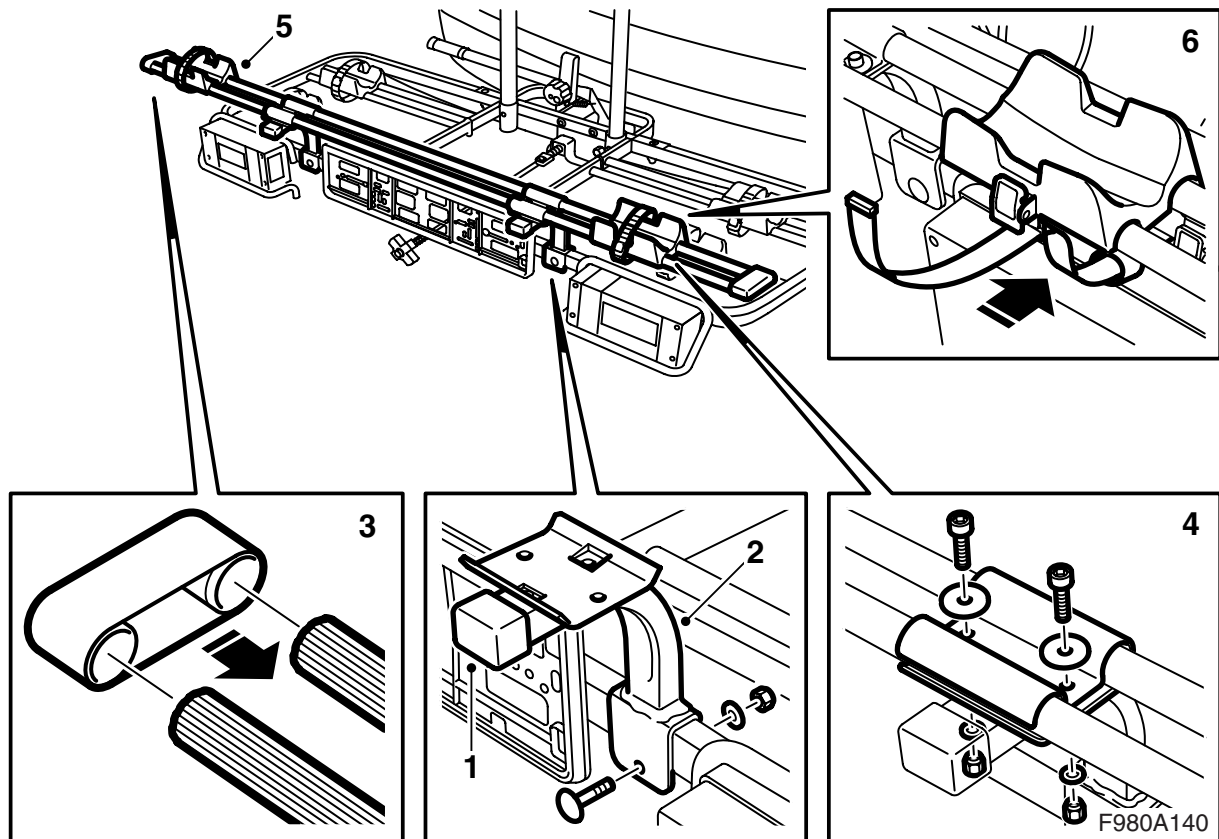


F980A138



F980A139

- 1 取付具 (x2)
- 2 エンドプラグ (x2)
- 3 角根ボルト M8 (x2)
- 4 ワッシャー、厚手 (x2)
- 5 ナット M8 (x2)
- 6 パイプ (x2)
- 7 エンドピース (x2)
- 8 クランプ (x2)
- 9 六角穴付きボルト M6 (x4)
- 10 ワッシャー、大 (x4)
- 11 ワッシャー、小 (x4)
- 12 ナット M6 (x4)
- 13 ホイールホルダー (x2)
- 14 結束ストラップ (x2)
- 15 ゴムリング (x2)
- 16 フレームホルダー
- 17 L形六角棒レンチ
- 18 ナットレンチ



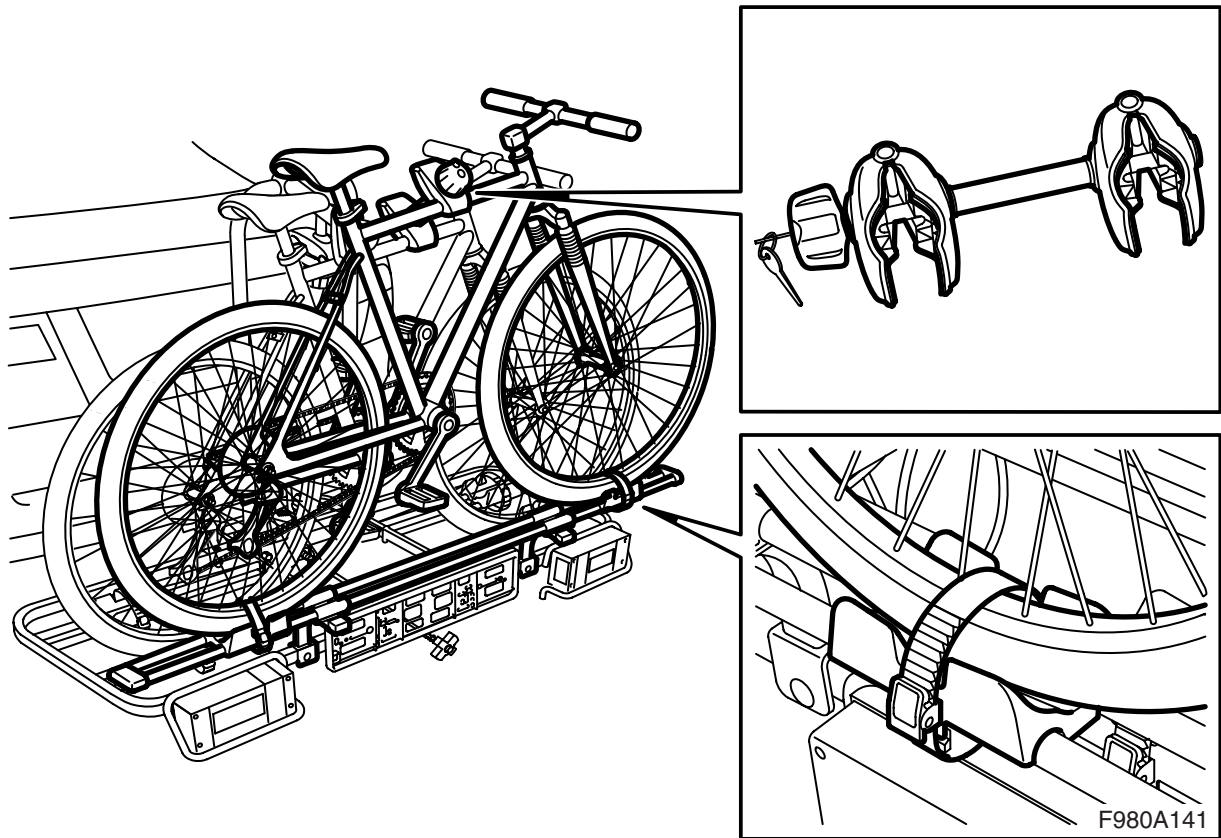
アダプターの取り付け

- 1 各取付具にそれぞれエンドプラグを取り付ける。
- 2 サイクルホルダーフレームに各取付具を取り付ける。

⚠ 警告

ワイヤーハーネスがはさまれないようにどかしておく。誤った取り付けを行うと、ワイヤーハーネスの損傷や短絡 / 火災の原因となることがある。

- 3 各パイプをエンドピースで一つに組み立てる。
- 4 一つに組み立てたパイプを各取付具に取り付ける。
- 5 各ホイールホルダーをパイプ上に配置する。
- 6 各結束ストラップをそれぞれのホイールホルダーのバックルに通し、ゴムリングをそれぞれの結束ストラップに通して、各結束ストラップをそれぞれのホイールホルダーの向かい側の開口部に通す。カチッと音がしてしっかり締結されるところまで各結束ストラップを締め付ける。



自転車の取り付け

- 1 自転車を各ホイールホルダーにセットし、一番手前に配置されている自転車のフレームにフレームホルダーの片方のクランプ（ノブなし）を取り付け、アダプターに配置する自転車のフレームにフレームホルダーのもう片方のクランプ（ノブつき）を取り付ける。
- 2 フレームホルダーをしっかり締結し、ロックする。
- 3 各ホイールホルダーの位置を調整し、各ホイールをそれぞれ結束ストラップでしっかり結束する。結束ストラップの余剰部分は各ゴムリングに通しておける。

警告

自転車がしっかり固定されていることを確認する。