



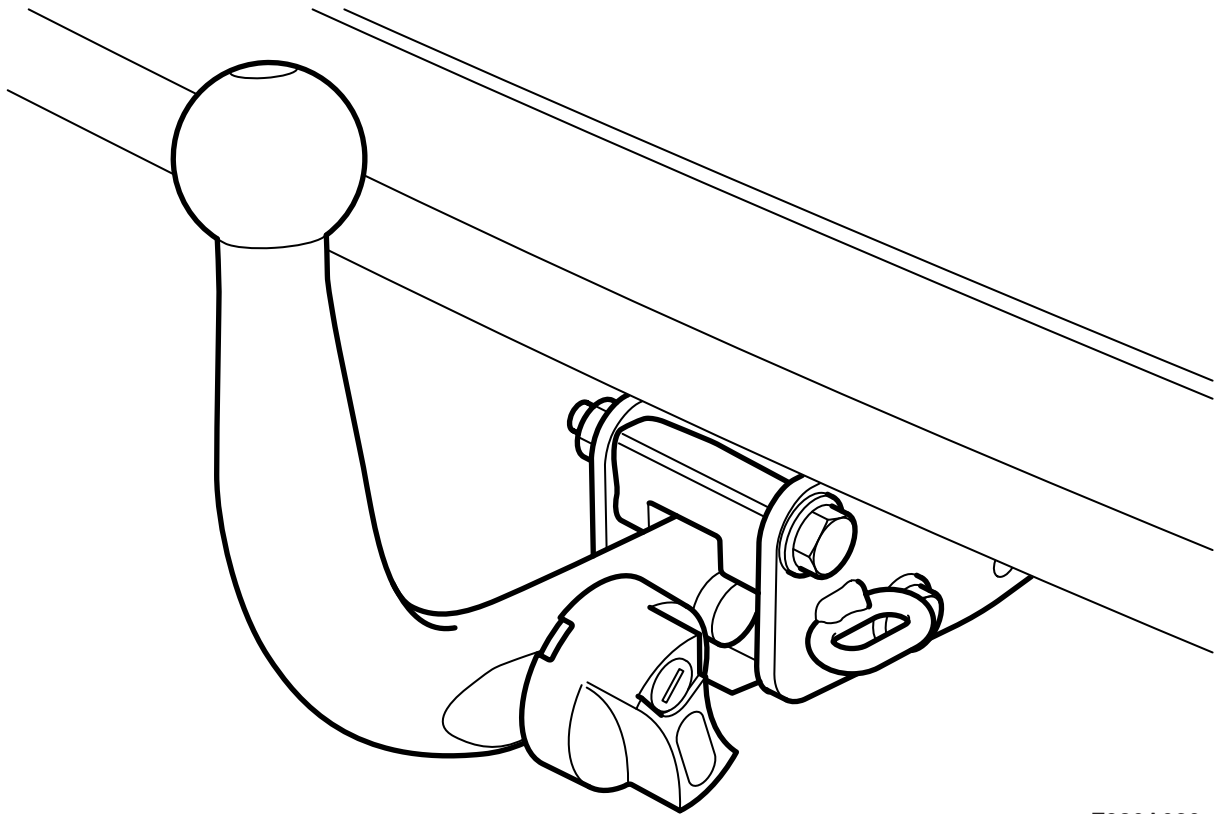
**MONTERINGSANVISNING · INSTALLATION INSTRUCTIONS
MONTAGEANLEITUNG · INSTRUCTIONS DE MONTAGE**

Saab 9-3 5D M06-

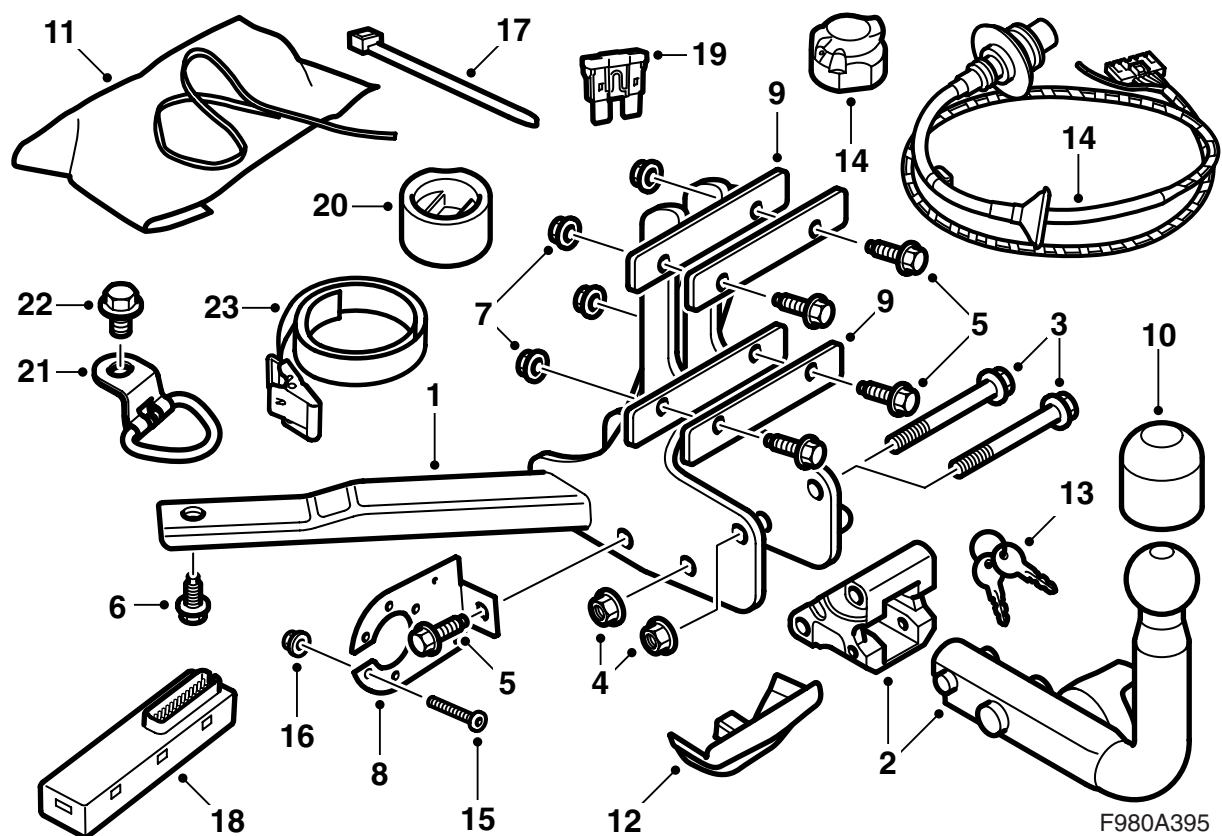
(EC 94/20, E4 00 2885)

けん引装置 (脱着式)

Accessories Part No.	Group	Date	Instruction Part No.	Replaces
12 795 099 32 026 053	9:86-06	Oct 07	12 798 869	Jun 07



F980A020



- 1 ボディブラケット
- 2 ボールユニット
- 3 ネジ (x2)
- 4 ナット (x2)
- 5 ボルト (x5)
- 6 ボルト (x2)
- 7 ナット (x5)
- 8 コネクターホルダープレート
- 9 補強板 (x2)
- 10 ボール保護キャップ
- 11 収納バッグ
- 12 カバー (別売)
- 13 キー (x2)
- 14 ワイヤーハーネス (13 ピン)
- 15 ネジ (x3)
- 16 ナット (x3)
- 17 ケーブルタイ (x4)
- 18 電子モジュール
- 19 ヒューズ
- 20 保護スリーブ
- 21 荷物固定用アイレット
- 22 ボルト
- 23 ベルト

注記

けん引装置の取り付けに関する国の法規や規則を必ず確認し、遵守すること。

このけん引装置は、94/20/EEC の要求に準拠している。

最大許容トレーラー重量：

ブレーキ付きトレーラー：1600 kg (3500 lbs)

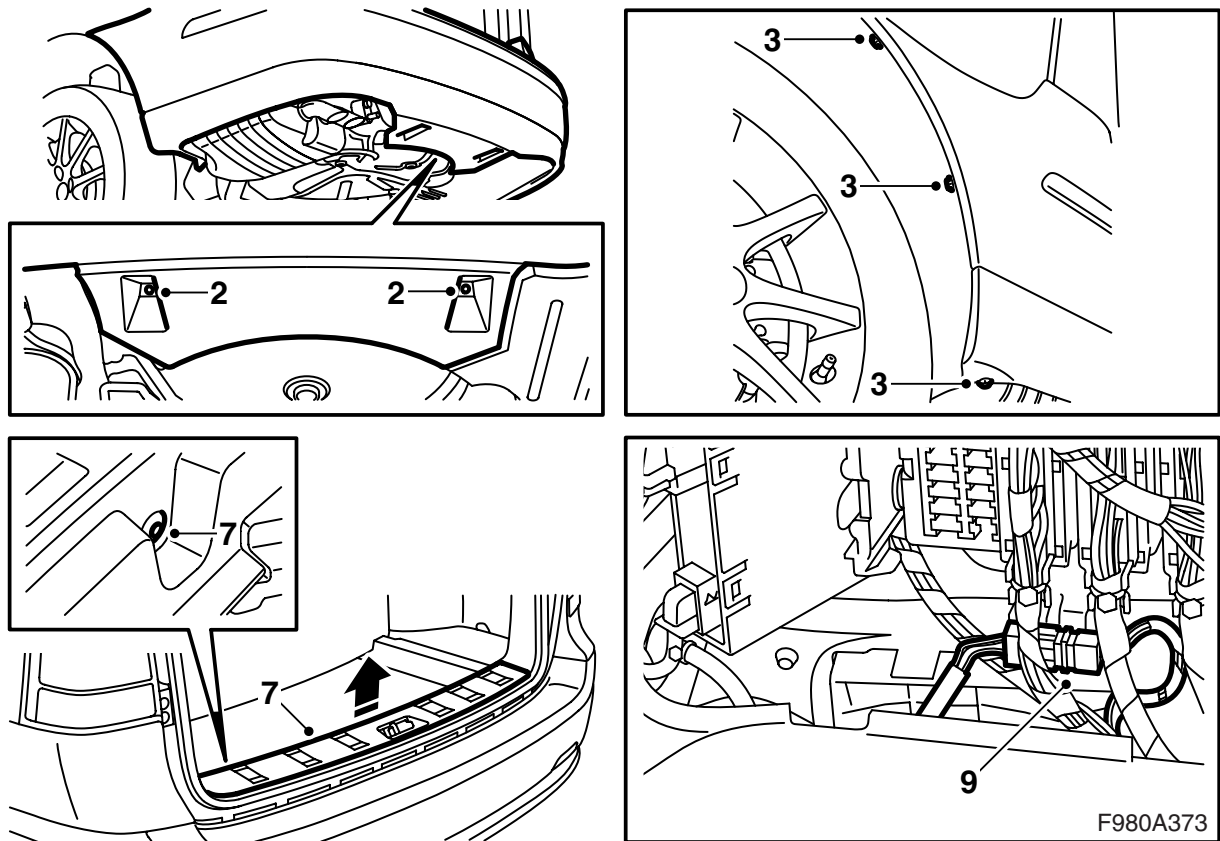
ブレーキなしトレーラー：けん引する車両全備重量の50%、ただし最高 750 kg (1650 lbs)

最大許容けん引ボール負荷：75 kg

最高許容引張荷重：9.0 kN

重要事項

けん引装置の取り付け後は、車検を行うこと。車検の際に本取り付け指示書を提示すること。

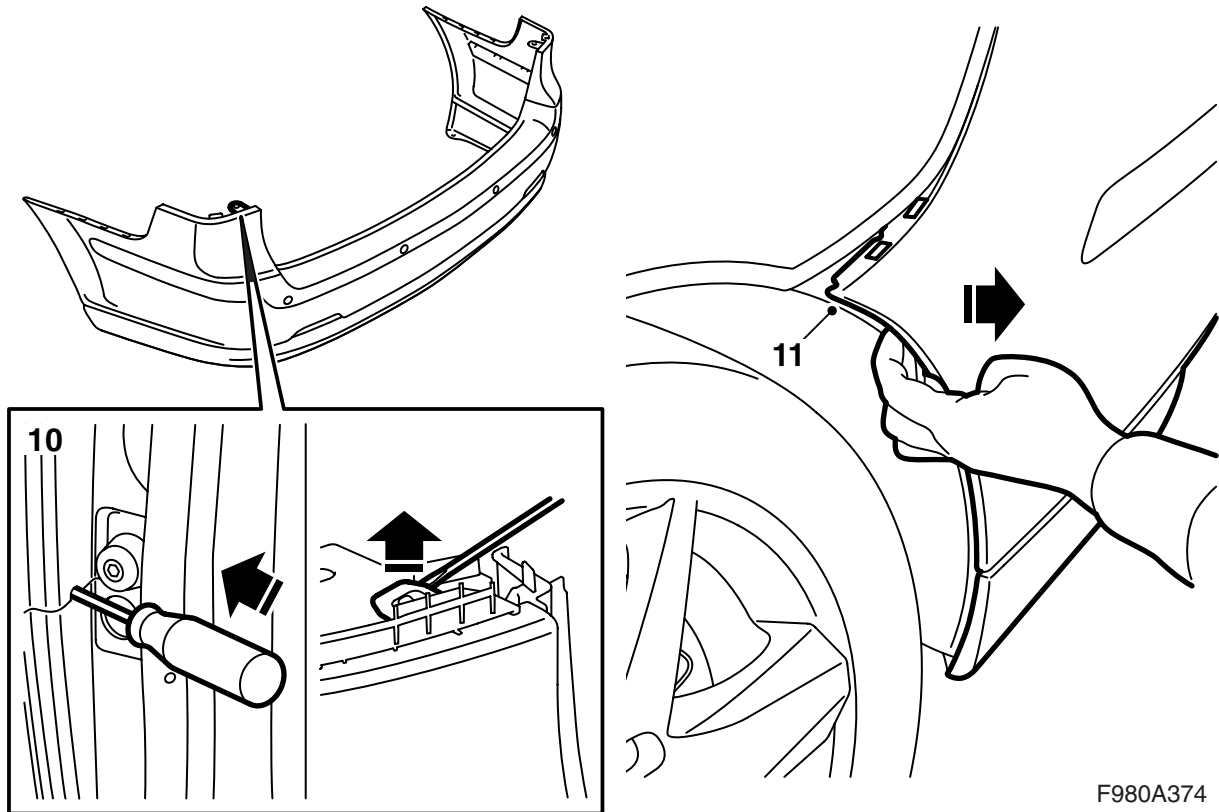


- 1 車両を上げる。
- 2 スポイラーの中央ナットを取り外す。
- 3 ホイールハウジングのボルトを取り外す。
- 4 車をリフトダウンして、トランクリッドを開く。
- 5 フロアをたたみ上げる。
- 6 **サブウーファーを装備した M06 ~ 07** : サブウーファーを固定しているネジをゆるめ、サブウーファーを持ち上げて固定する。
- 7 トランクルームのスカッフプレートを取り外す。

重要事項

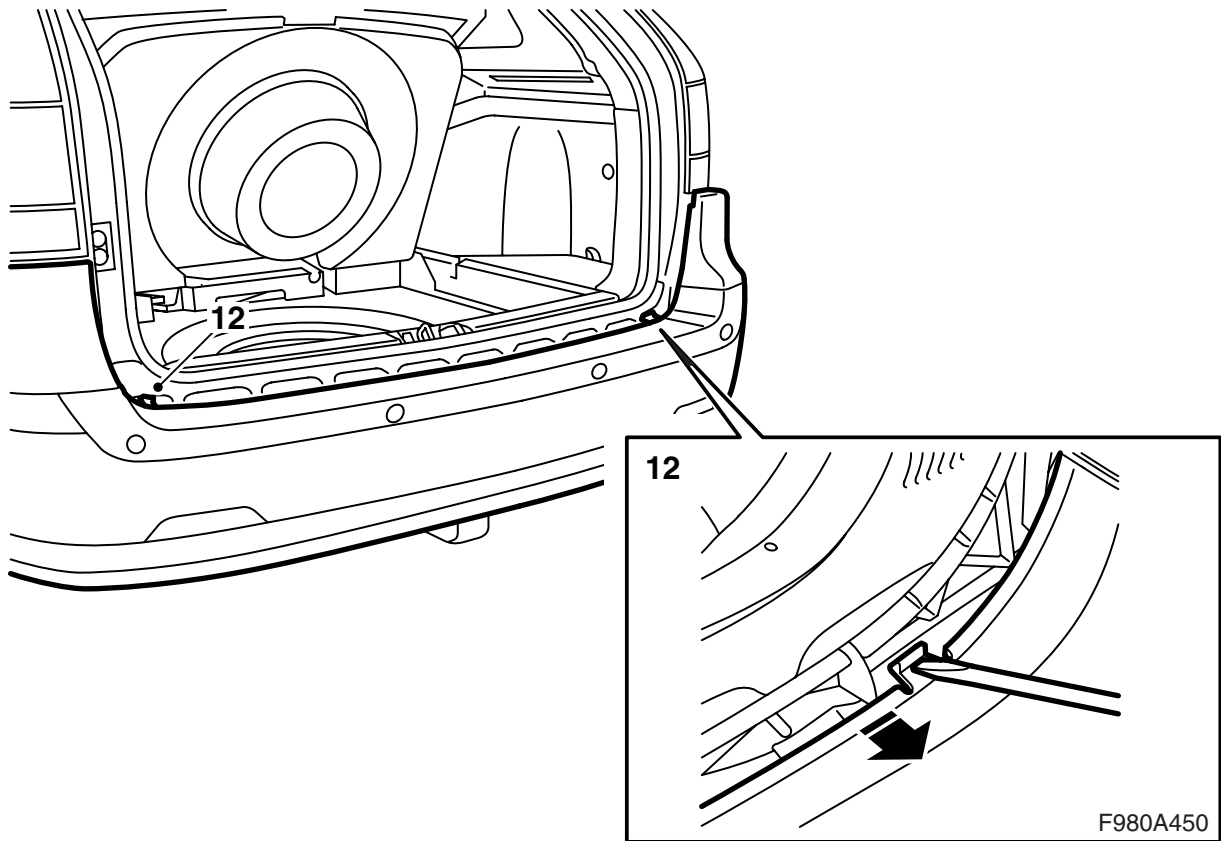
スカッフプレートはクリップ 2 個で取り付けられている。

- 8 ラゲッジスペースの左側サイドトリムのハッチを取り外す。
- 9 **SPA 装備車** : コネクターを抜く。



F980A374

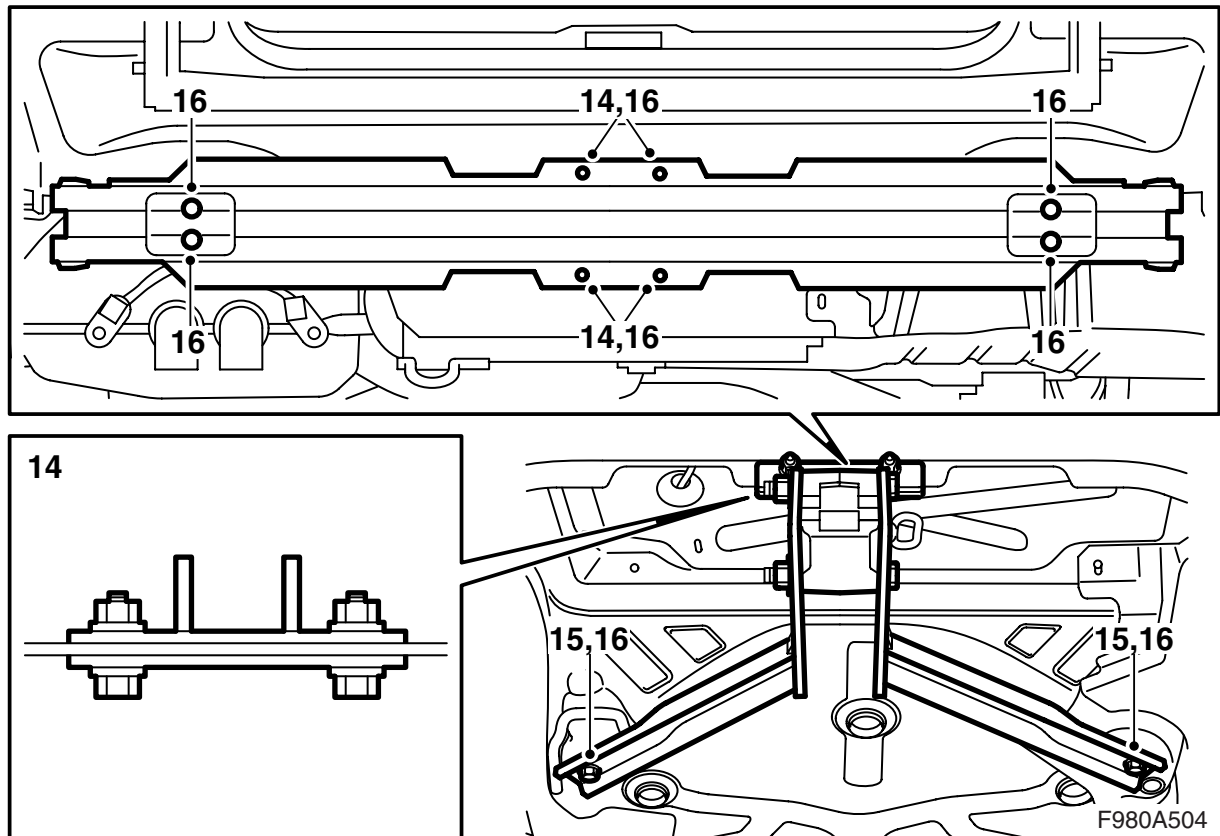
- 10 キャッチ下に届くように、穴にドライバーを差し込む。ドライバーで慎重に曲げて、キャッチを外す。
- 11 ホルダーからバンパーカバーを引き外す。



12 ドライバーでキャッチの固定を外す。ストリップからカバーを外す。

13 バンパーカバーを持ち上げて外す。

SPA 装備車：ワイヤーハーネスを引き抜く。

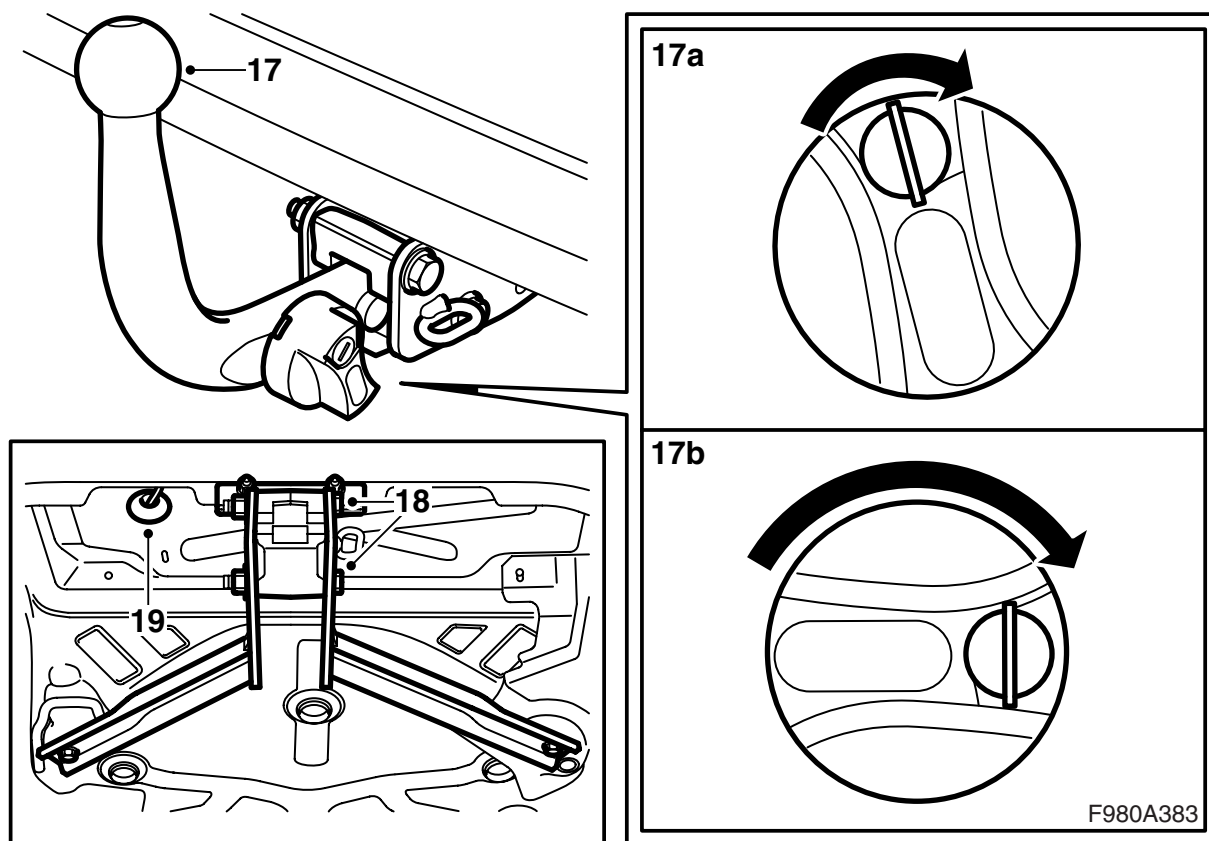


- 14 各補強材と一緒にボルト及びナットを使って、けん引装置をバンパーメンバーにある4箇所の穴に固定し、車をリフトアップする。
- 15 けん引装置をスペアタイヤ格納部下のフロアに固定する。
- 16 バンパーメンバーのボディとのマウンティングをしっかりと締結し、けん引装置をバンパーメンバーとフロアに保持する各ボルトとナットをしっかりと締め付ける。

締め付けトルク (バンパーメンバーをボディに締め付けるとき) : 50 Nm (37 lbf ft)

締め付けトルク (けん引装置をバンパーメンバーに締め付けるとき) : 50 Nm (37 lbf ft)

締め付けトルク (けん引装置をフロアに締め付けるとき) : 50 Nm (37 lbf ft)



17 次のようにしてボールユニットを固定具から取り外す。

- a キーを錠に挿入し、キーを時計回りにまわす。
- b ノブを押し込んで、ノブが戻り止めにキャッチされてカチッという音が聞こえるところまで、ノブを時計回りにねじる。
- c ボールユニットを上方へ持ち上げて、後方に引っぱる。

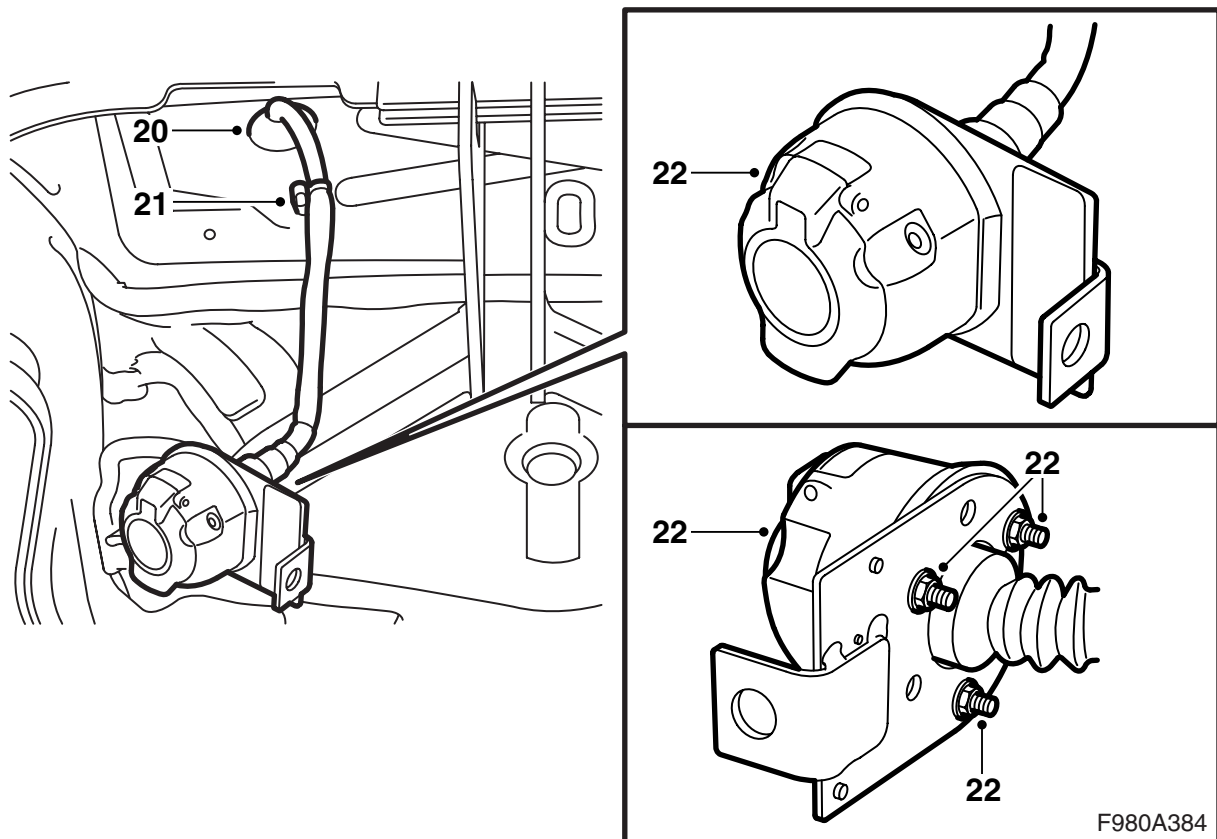
18 ボールユニットの固定具をボディブラケットに取り付ける。

重要事項

各ボルトは、右側から挿入すること。

締め付けトルク : 90 Nm (66.5 lbf ft)

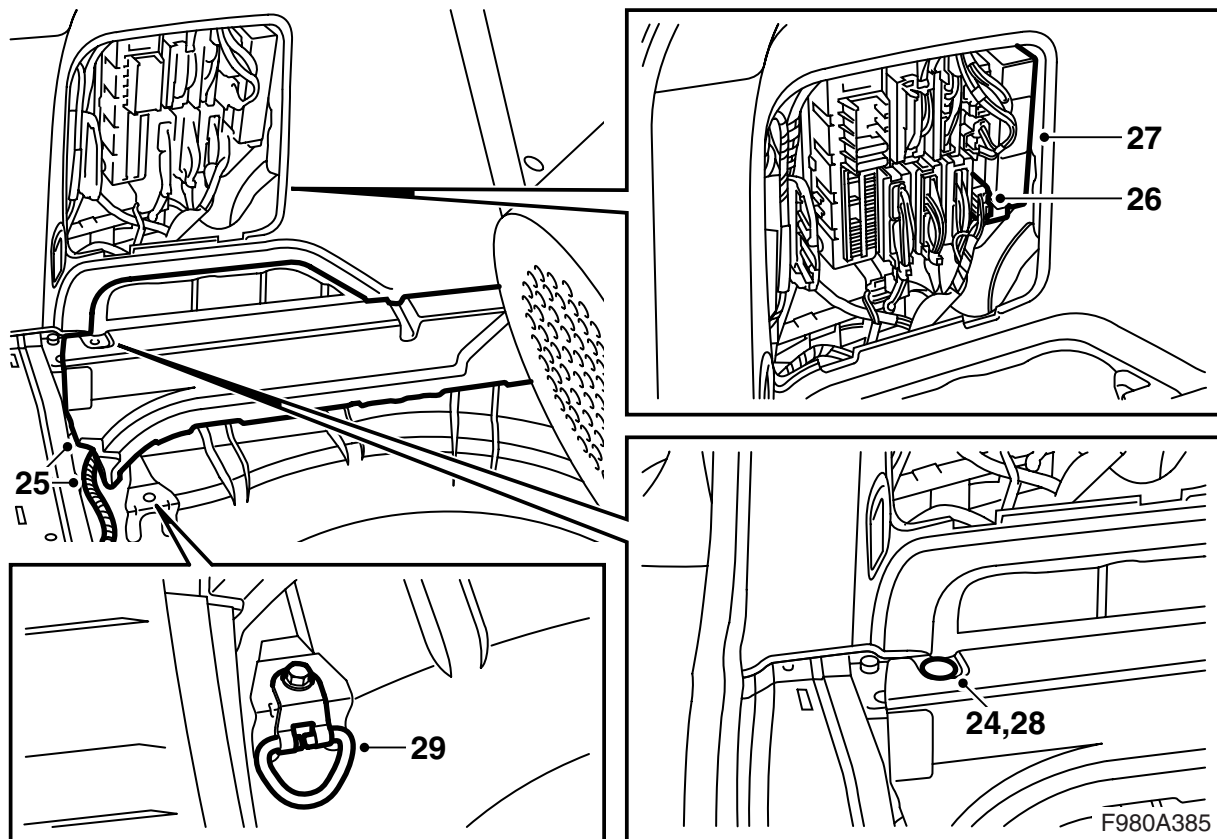
19 ゴムグロメットを取り外す。



- 20 ワイヤーハーネスをボディの穴に挿入する。
- 21 ワイヤーハーネスをけん引装置左側の右スプルー
スボルトに固定する。
- 22 13ピンコネクタをコネクタホルダープレート
に取り付ける。キャップが上方に開くようにする
こと。

重要事項

コネクタとコネクタホルダープレートの中の
シールを正しく取り付けすること。シールはどこも折
り込まれていてはならない。

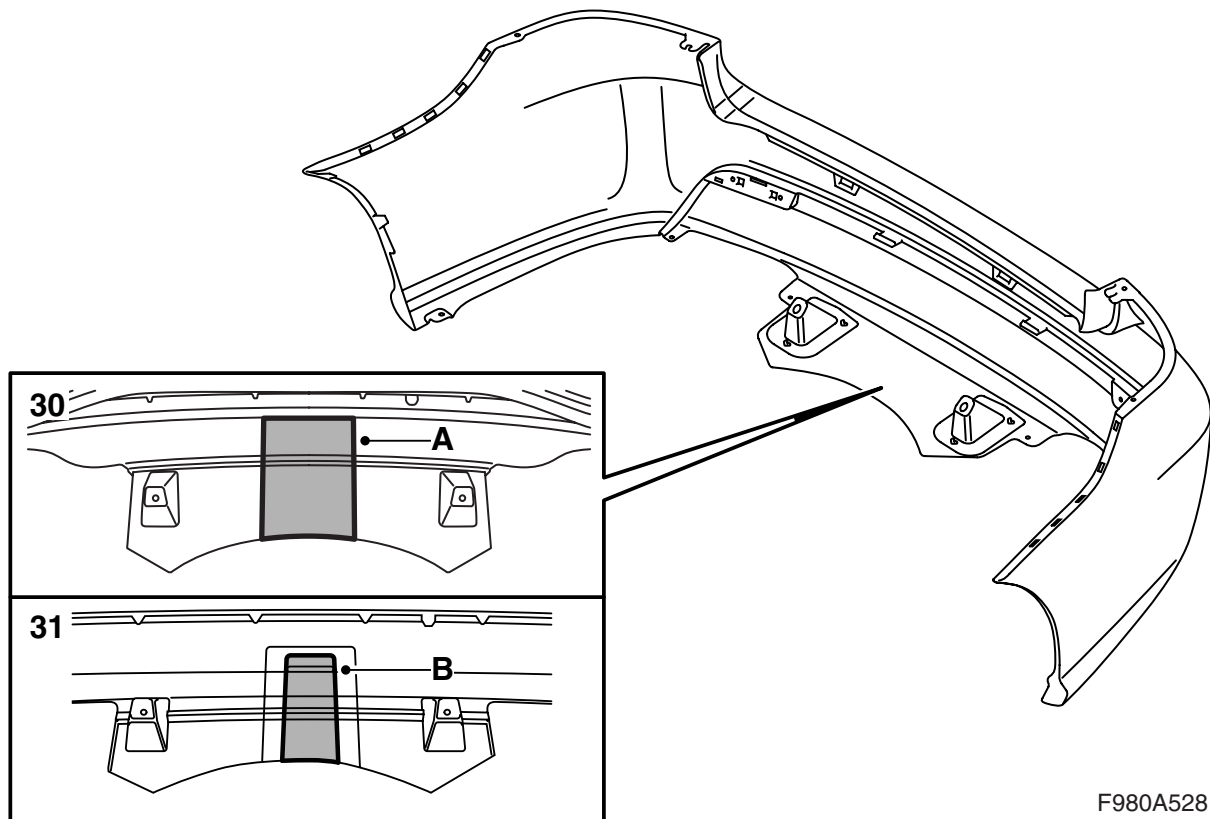


- 23 車をリフトダウンする。
- 24 左側にフォームプラスチックブロックを固定しているクリップを取り外す。
- 25 フォームプラスチックブロックを慎重に持ち上げ、その下にワイヤーハーネスを通す。
- 26 ワイヤーハーネスのコネクターを REC (リアエレクトリカルセンター) に接続し、ワイヤーハーネスをケーブルタイ 4 本で固定する。

重要事項

コネクターに接続されていない青 / 白 (BU/WH) のケーブルは使用せず、一番近くにあるケーブルタイが結束しているワイヤーハーネスと一緒にまとめて固定する。

- 27 キット内容の電子モジュールを REC (リアエレクトリカルセンター) に取り付け、この REC の 8 の位置にヒューズを取り付ける。
- 28 フォームプラスチックブロックのクリップを取り付ける。
- 29 **サブウーファーを装備していない M06 ~ 07** : 荷物固定用アイレットを取り付ける。
サブウーファーを装備した / 装備していない M08 以降の車両 : 荷物固定用アイレットを取り付ける。



F980A528

30 M06 ~ 07、バンパースカート非装備車

バンパーシェルの内側から、補強リブの内側をマークに沿って切る / 鋸で切る (A)。

⚠ 警告

鋸やナイフを使用する際、ケガをする恐れがある。切り欠きを施す際には、十分に注意すること。切り欠き作業開始前に、バンパーシェルがぐらつかないことを確認する。保護グローブ、保護ゴーグル、イアーマフ等の安全保護具を使用すること。

注記

けん引装置取り付け後、切り欠きを (けん引装置に合うように) 調整する必要がある場合がある。けん引装置とバンパーの間に少し遊びを残すこと。

31 M06 ~ 07、バンパースカート装備車

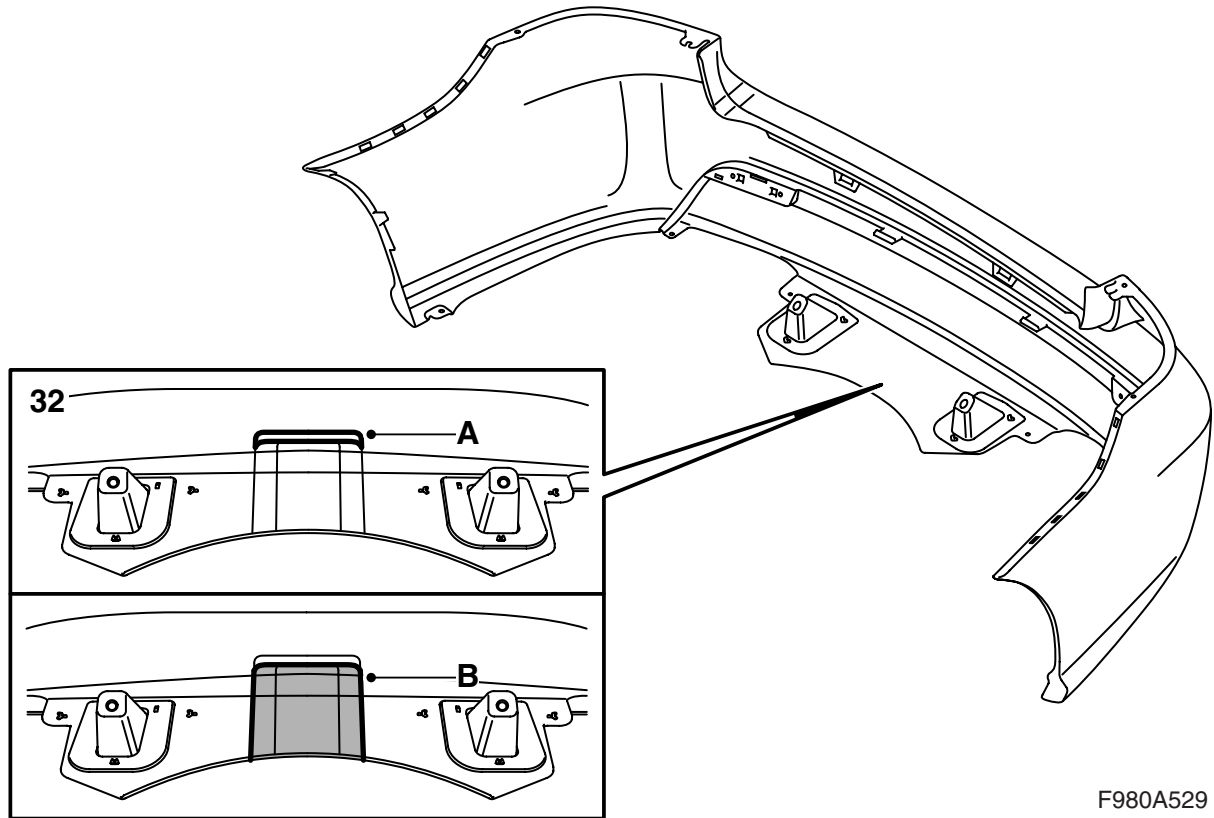
バンパーシェルの内側から、補強リブの内側をマークに沿って切る / 鋸で切る (B)。

⚠ 警告

鋸やナイフを使用する際、ケガをする恐れがある。切り欠きを施す際には、十分に注意すること。切り欠き作業開始前に、バンパーカバーがぐらつかないことを確認する。保護グローブ、保護ゴーグル、イアーマフ等の安全保護具を使用すること。

注記

けん引装置取り付け後、切り欠きを (けん引装置に合うように) 調整する必要がある場合がある。けん引装置とバンパーの間に少し遊びを残すこと。



F980A529

32 M08、バンパースカート非装備車：

- 32.1 テンプレート1を印刷し、テンプレートを切り抜く。

重要事項

テンプレート印刷後、テンプレートのサイズが指定の寸法と合っているか確認する。

指定の寸法でテンプレートを印刷することができない場合は、各自でテンプレートを作る必要がある。

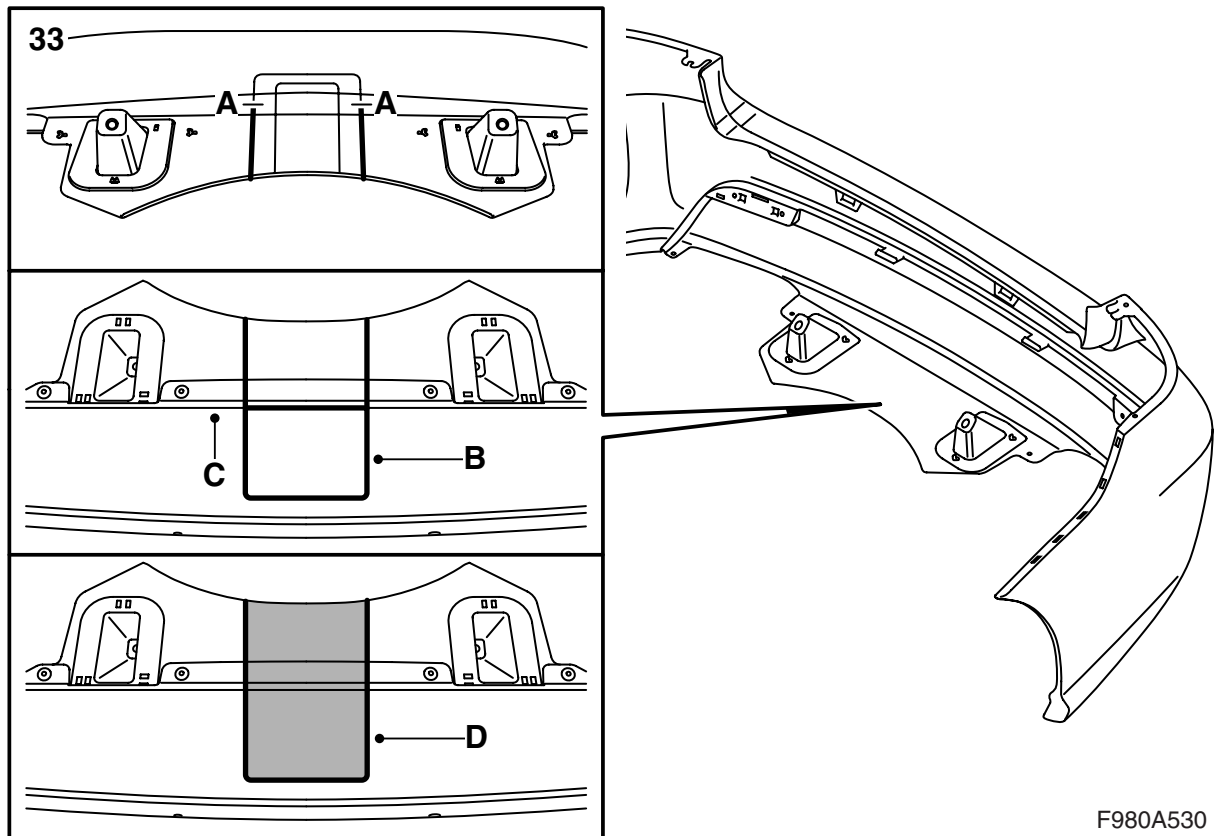
- 32.2 テンプレート1 (A) をバンパーシェルの内側の上のマークに合わせて配置し、テンプレート下端の周囲に線を引く。
- 32.3 バンパーシェルの内側から切る / 鋸で切る (B)。

⚠ 警告

鋸やナイフを使用する際、ケガをする恐れがある。切り欠きを施す際には、十分に注意すること。切り欠き作業開始前に、バンパーカバーがぐらつかないことを確認する。保護グローブ、保護ゴーグル、イアーマフ等の安全保護具を使用すること。

注記

けん引装置取り付け後、切り欠きを(けん引装置に合うように)調整する必要がある場合がある。けん引装置とバンパーの間に少し遊びを残すこと。



33 M08、バンパースカート装備車：

- 33.1 テンプレート 2 を印刷し、テンプレートを切り抜く。

重要事項

テンプレート印刷後、テンプレートのサイズが指定の寸法と合っているか確認する。

指定の寸法でテンプレートを印刷することができない場合は、各自でテンプレートを作る必要がある。

- 33.2 バンパーの内側から、外側のマークに沿って (A) の位置まで鋸で切る。
- 33.3 バンパーを裏返す。
- 33.4 テンプレート 2 (B) をバンパースカートの外側に、エッジ (C) に合わせて配置する。鋸で切った溝の間の中心を決め、テンプレートの周囲に線を引く。

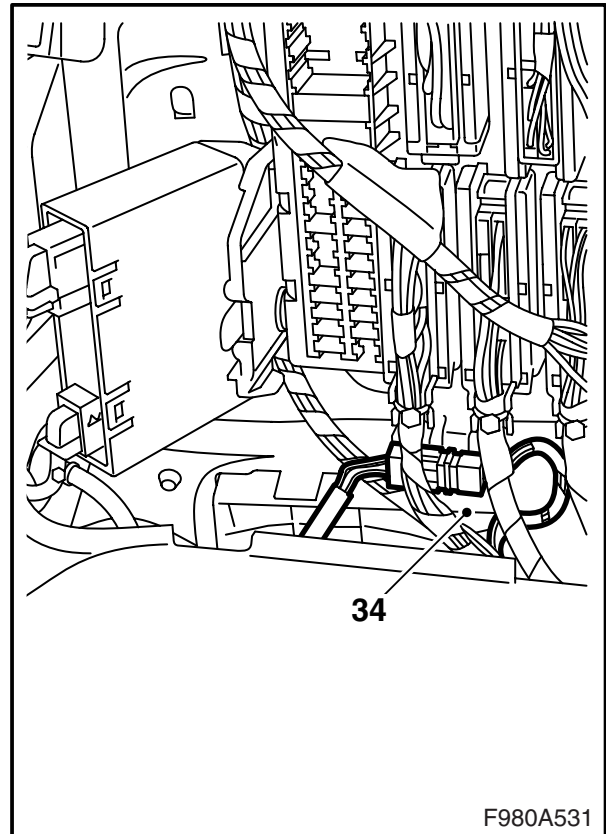
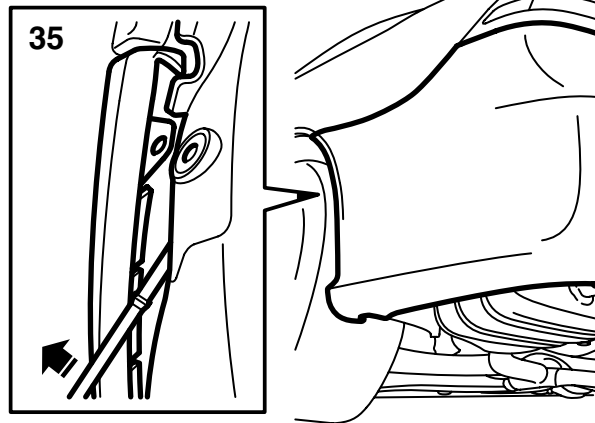
- 33.5 バンパースカート外側から、マークに従って鋸で切る (D)。

警告

鋸やナイフを使用する際、ケガをする恐れがある。切り欠きを施す際には、十分に注意すること。切り欠き作業開始前に、バンパーカバーがぐらつかないことを確認する。保護グローブ、保護ゴーグル、イヤーマフ等の安全保護具を使用すること。

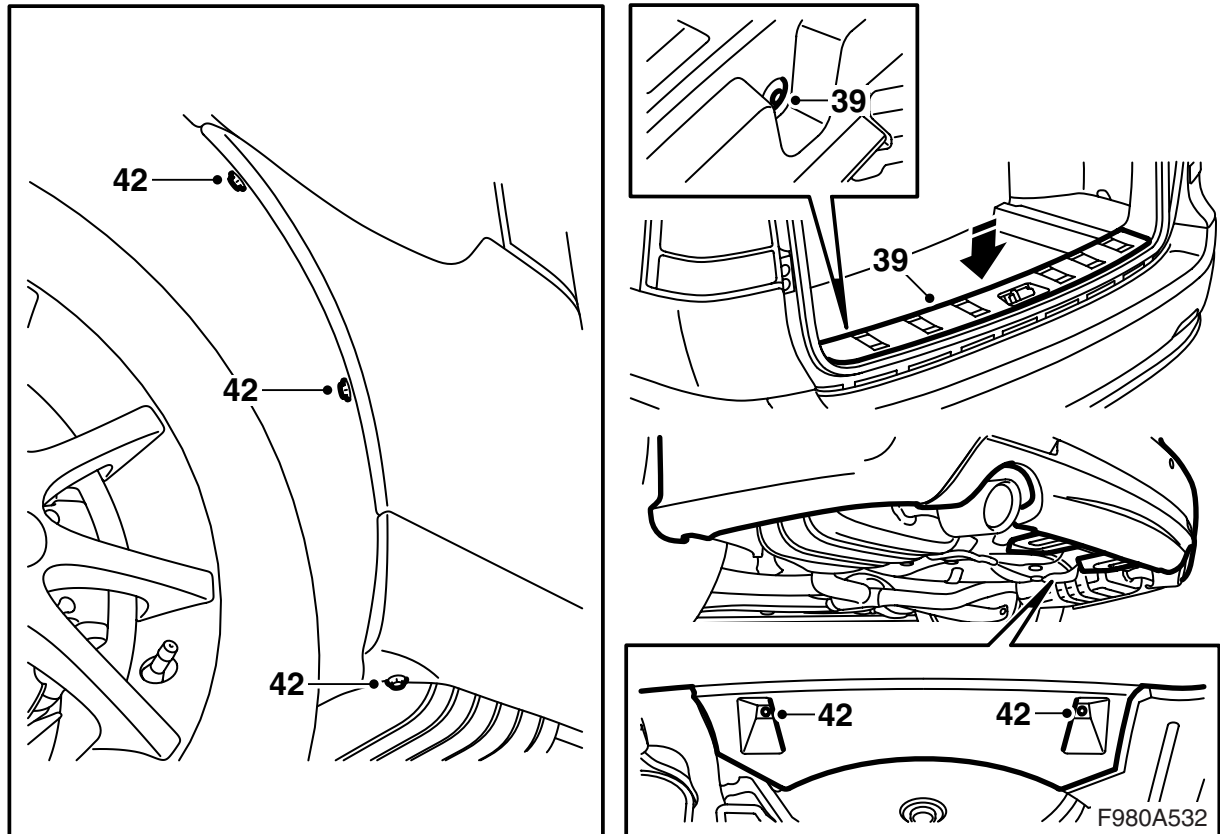
注記

けん引装置取り付け後、切り欠きを (けん引装置に合うように) 調整する必要がある場合がある。けん引装置とバンパーの間に少し遊びを残すこと。

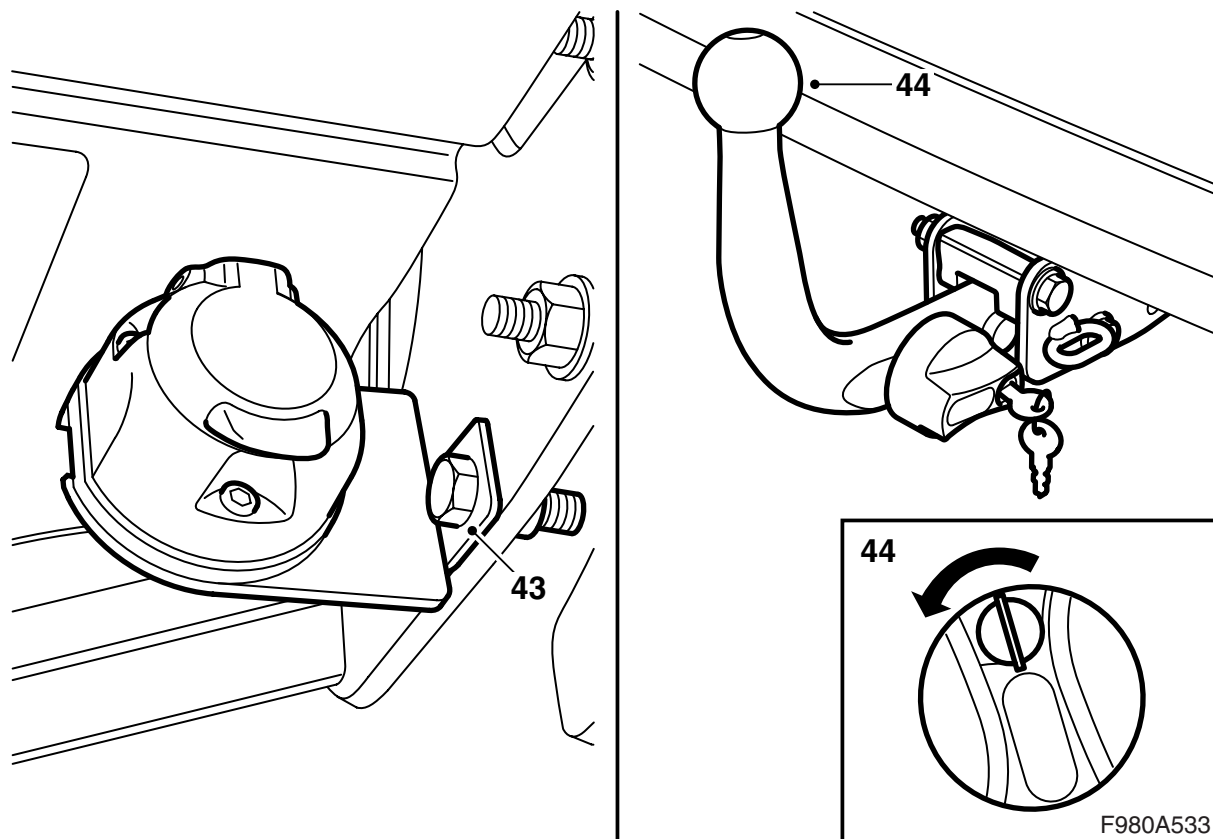


F980A531

- 34 **SPA** : コネクターを挿入して接続する。
- 35 バンパーシールドのタブ 2 個を各ホルダーの下にはめ込み、各アウターコーナーをフェンダーライナーとホイールハウジング箇所ホルダーとの間にはめ込む。バンパーシールドを押し込む。
- 36 **サブウーファーを装備した M06 ~ 07** : サブウーファーを所定の位置に下ろし、ネジで固定する。
- 37 左側のフロア部分を取り付ける。
- 38 フロアを下ろす。

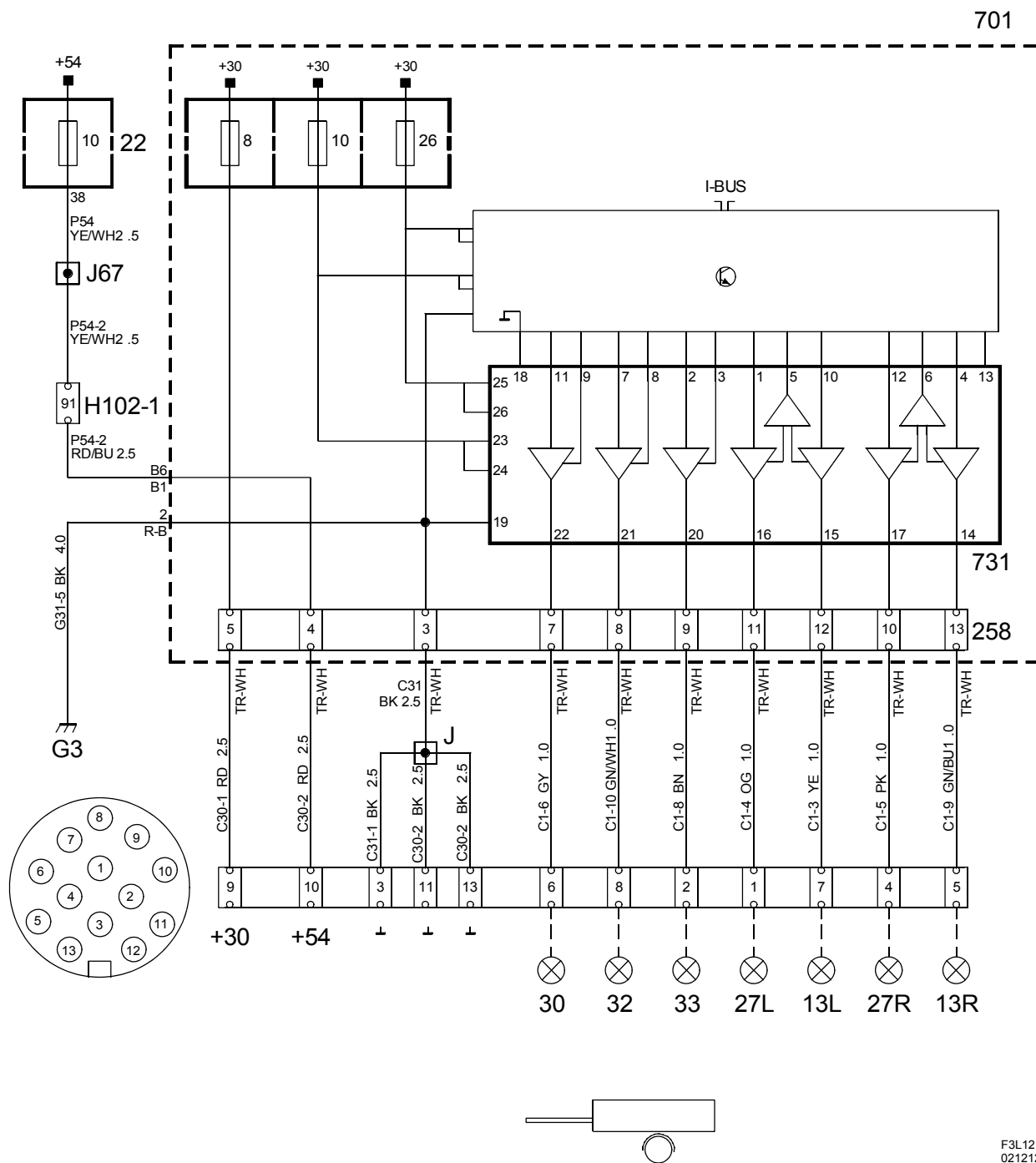


- 39 スカッフプレートを取り付ける。
- 40 サイドトリムのハッチを取り付ける。
- 41 車両を上げる。
- 42 リアバンパーのエアシールドをボディに保持するナット 2 個、及びバンパーカバーをホイールハウジングに保持するボルトを取り付ける。



- 43 コネクターを装着したコネクターホルダープレートをけん引装置に取り付ける。
- 44 ボールユニットをボディブラケットに取り付ける。
- 45 車をリフトダウンし、バンパーのはめ合わせを確認する。必要に応じて調整する。
- 46 「ユーザーの方へ」のページを注意深く切り取り、取り付け説明書と一緒に顧客に渡す。

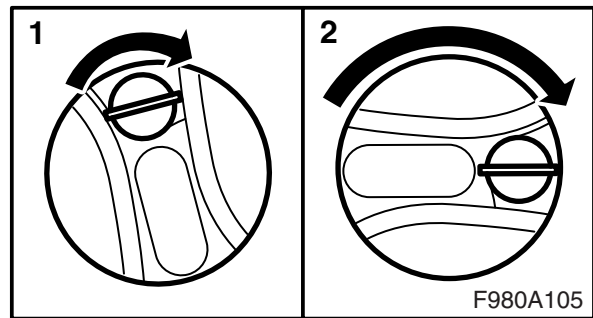
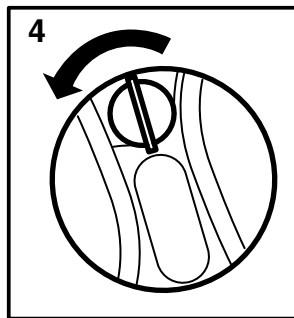
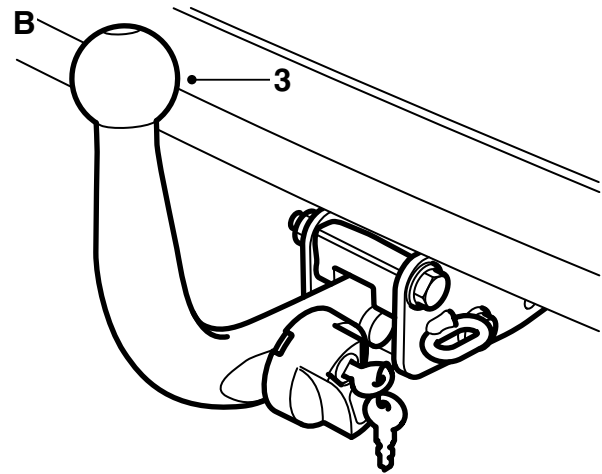
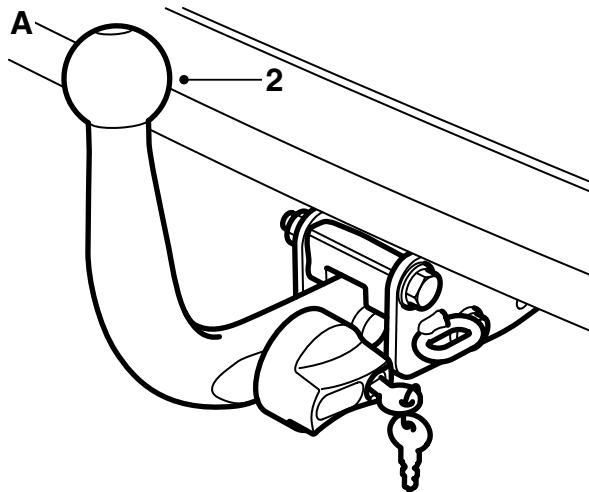
配線図



F3L12
021212

コンポーネント一覧

番号	名称 位置
コンポーネント	
13	ライト、パーキングライト、 トレーラー上
22	エレクトリカルセンター、インストル メントパネル、 左側ドア横、インストルメントパネルの 短端上
27	ライト、ターンシグナル、 トレーラー上
30	ライト、ブレーキライト、 トレーラー上
32	ライト、バックアップライト、 トレーラー上
33	ライト、リアフォグライト、 トレーラー上
258	接続、ワイヤーハーネス、けん引装置、 トランクルームのエレクトリカル センター内
701	エレクトリカルセンター、トランク ルーム、 左リアホイールハウジング後ろの壁面上
731	制御モジュール、トレーラー接続、 ラゲッジスペースのエレクトリカル センター内
102 ピンコネクター	
H102-1	左側 A ピラー下
クリンプ	
J	13 ピンコネクターから約 160 mm
J67	LHD : 左前のフロアライト分岐から コネクター H102-1 に向かって約 150 mm RHD : アースポイント G40 分岐から アースポイント G41 に向かって約 50 mm
アースポイント	
G3	左側コンビネーションライト下側、 トランクルーム内



ユーザーの方へ

(車のオーナーズマニュアルの中に保管して下さい)

⚠ 警告

けん引装置を安全に取り付けるため、以下の点を守って下さい。

- 連結部分のメカニズムは、常に十分に潤滑された状態を保って下さい。防錆作用があり、広範囲な温度変化に対応できるベースオイルを使用して下さい。適切な潤滑剤に関する情報を得るには、サブ公認の整備工場にお問い合わせ下さい。
- ボールユニットを取り外したときは、保護カバーを必ず取り付けして下さい。
- ボールユニットは常にスムーズに取り外し、取り付けができる状態にして下さい。

重要事項

トレーラーに、通常のエクステリアライトの他に追加の電気機器（例えばインテリアライトやファンなど）が装備されており、これがトレーラーのコンネクター経由で電気接続される場合には、別途に給電を得るためにトレーラーにはISO 11446に準じて13ピンコネクターが装備されている必要があります。

バックセンサー（SPA）付きの車：バックセンサー（SPA）システムはボールユニットが取り付けられているか否かに関わらず、車後方の距離測定に際し、けん引装置分を補償します。

A. ボールユニットの取り付け

- 1 保護キャップを取り外します。
- 2 ボールユニットをブラケットにはめ込みます。
- 3 ボールユニットを前方と下方に押しつけて、自動的に反時計回りにノブを戻し、ロックを作動させます。
- 4 キーを反時計回りに回し、キーを取り外します。

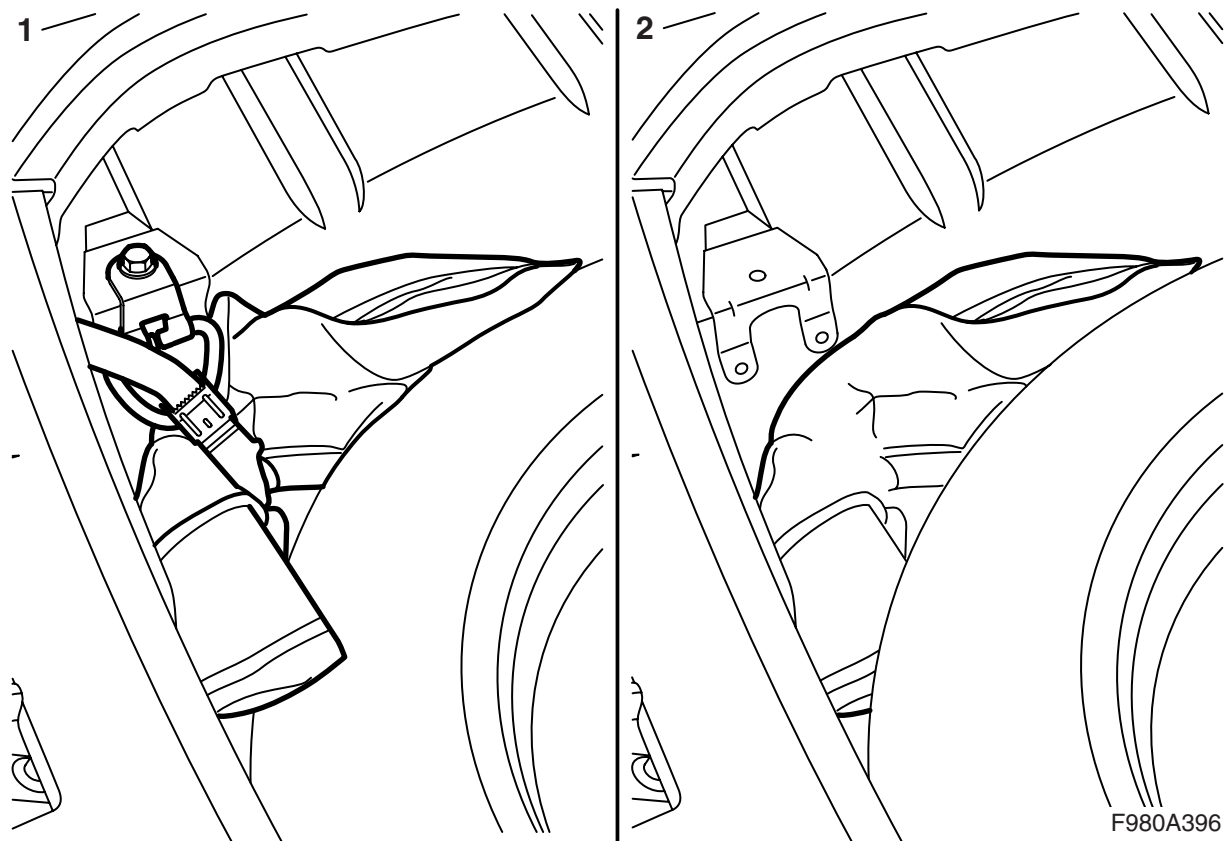
⚠ 警告

ノブのところにあるノッチにはグリーンの色のみが表示されていなければなりません。

ボールユニットを引っばって見て、しっかり固定されていることを確認して下さい。

B. ボールユニットの取り外し

- 1 キーをロックに挿入し、時計回りに回します。
- 2 ノブを押し込んで、ノブが戻り止めにキャッチされてカチッという音が聞こえるところまで、ノブを時計回りにねじります。
- 3 ボールユニットを上方へ持ち上げて、後方に引っばります。
- 4 保護キャップを取り付けます。
- 5 取り外したボールユニットは、別掲の指示に従ってスペアタイヤ収納スペース内に収納して下さい。



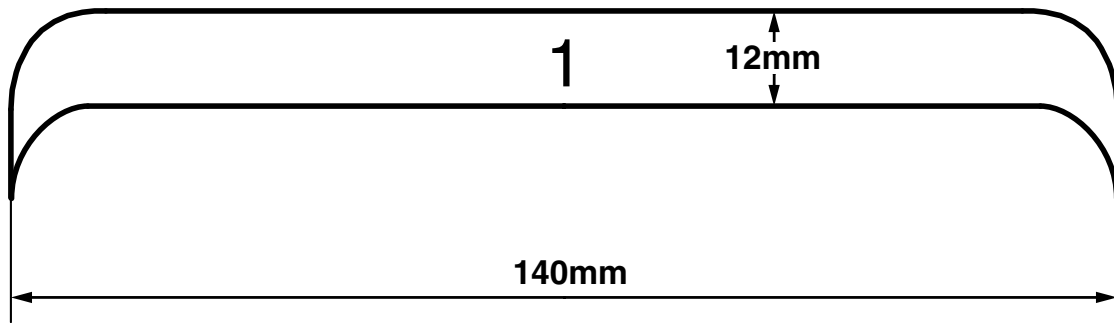
重要事項

サブウーファーを装備していない M06 ~ 07 (1) : ボールユニットを取り外した際には、必ず、スペアタイヤ格納部の左後コーナーのアイレットに結び付けておいて下さい。

サブウーファーを装備した M06 ~ 07 (2) : ボールユニットを取り外した際には、必ず、スペアタイヤ格納部の左後コーナーのアイレットに収納して下さい。サブウーファーは、しっかりと固定して下さい。

サブウーファーを装備した / 装備していない M08 以降の車両 (1) : ボールユニットを取り外した際には、必ず、スペアタイヤ格納部の左後コーナーのアイレットに結び付けておいて下さい。

テンプレート1



F980A514

テンプレート 2

