

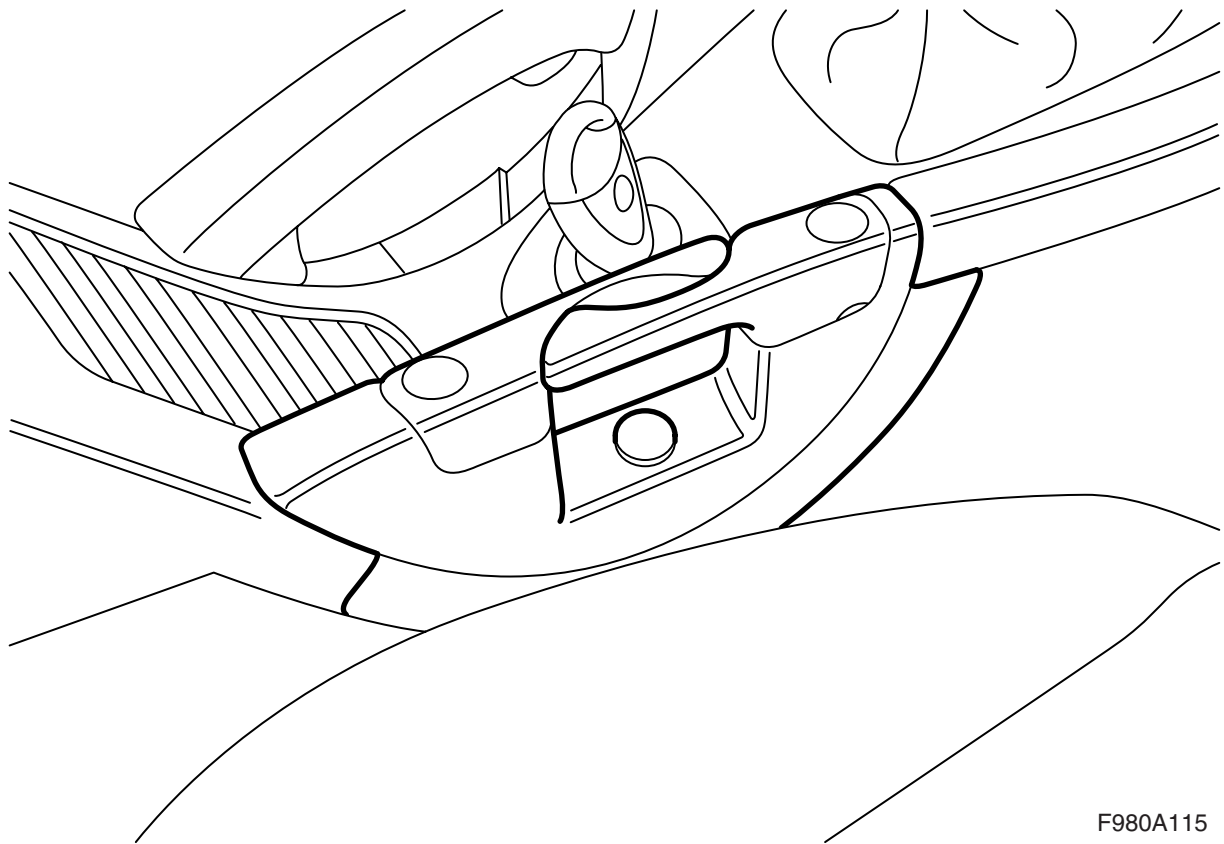


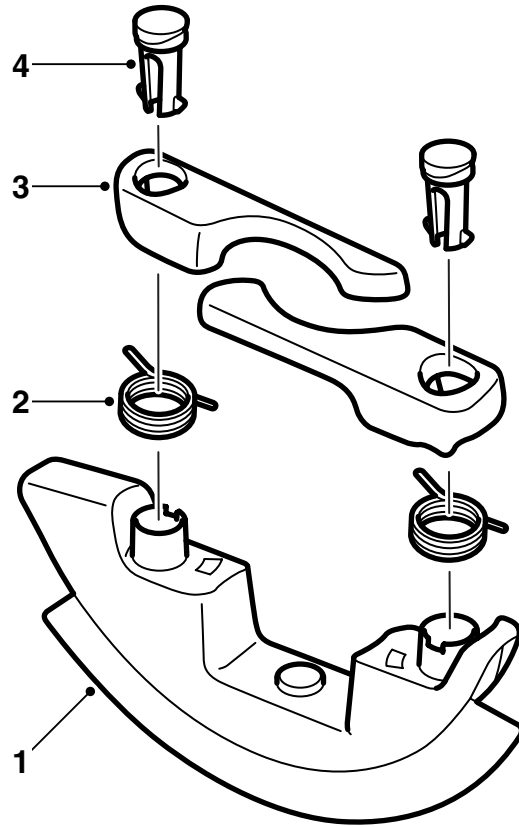
**MONTERINGSANVISNING · INSTALLATION INSTRUCTIONS
MONTAGEANLEITUNG · INSTRUCTIONS DE MONTAGE**

Saab 9-3 M03-

カップホルダー

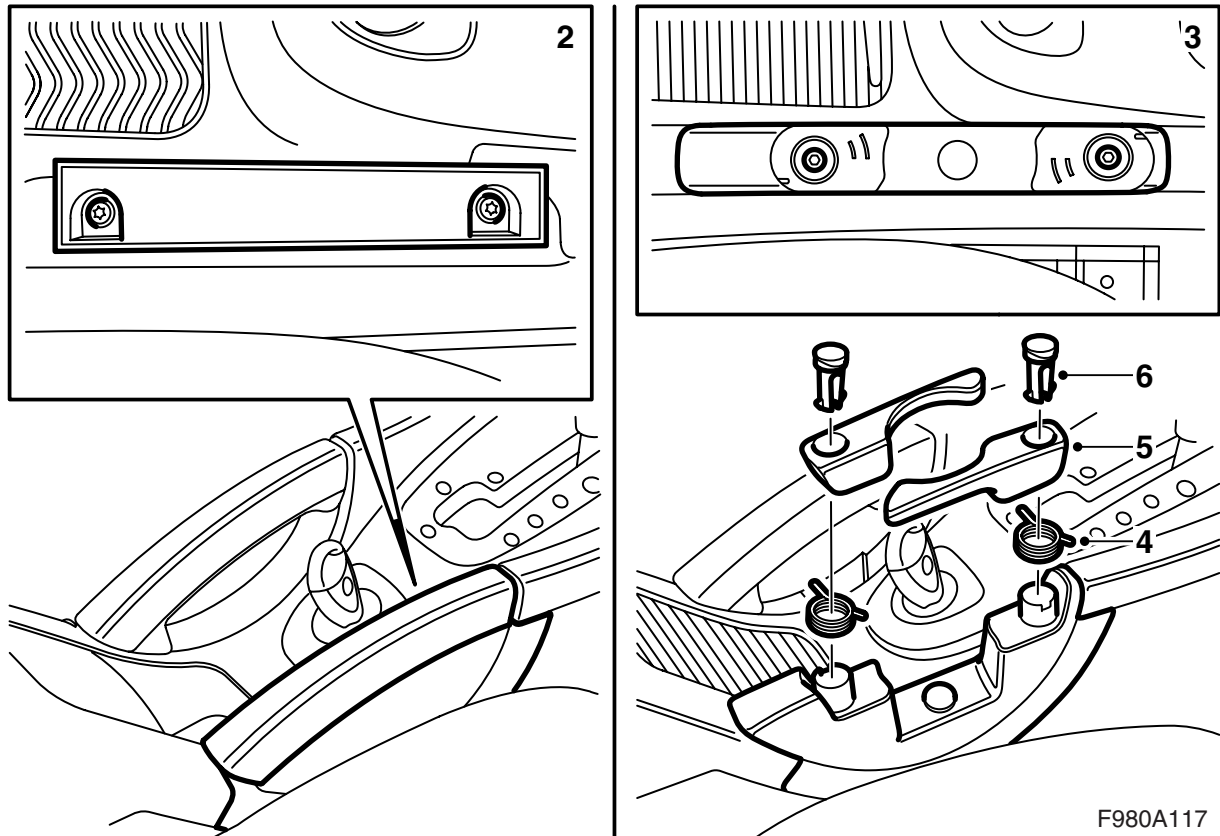
| Accessories Part No. | Group | Date | Instruction Part No. | Replaces |
|--------------------------|---------|--------|----------------------|-------------------|
| 12 795 211 12 795 364 | 9:85-20 | Oct 02 | 12 798 404 | 12 798 404 Apr 02 |





F980A116

- 1 カップホルダー
- 2 コイルスプリング (x2)
- 3 アーム (x2)
- 4 カバーキャップ (x2)



- 1 充填材のアップパー部分を引っばって外す。
- 2 充填材を取り外す（ボルト2本）。

重要事項

各ボルトは、カップホルダー取り付けに使用する。

- 3 カップホルダーをフロアコンソールにはめ込み、ボルトでしっかり締結する。
- 4 各スプリングを取り付ける。

重要事項

短いほうのスプリング端はカップホルダー内に差し込み、長いほうのスプリング端はカップホルダーのアーム内に差し込む必要がある。

- 5 各アームを取り付ける。
- 6 各カバーキャップを取り付ける。
- 7 顧客に取付説明書を手渡し、ユーザー向けの使用説明が記載されている旨を伝える。

F980A117

ユーザーの方へ



以下の点にご注意下さい。

- このカップホルダーは、衝突時にケガの原因となる場合があるため、陶磁器やガラス器用のホルダーとしては使えません。
- 紙コップ、ペットボトル、アルミ缶専用として使用して下さい。
- 飲み物、特に熱い飲み物をこぼさないようにして下さい。
- 運転者の方は、走行中のカップホルダー使用を避けて下さい。

重要事項

カップホルダー使用中には、イグニションスイッチに飲み物をこぼさないよう気を付けて下さい。特に清涼飲料水はイグニションスイッチを損傷し、機能障害の原因となる場合があります。
