

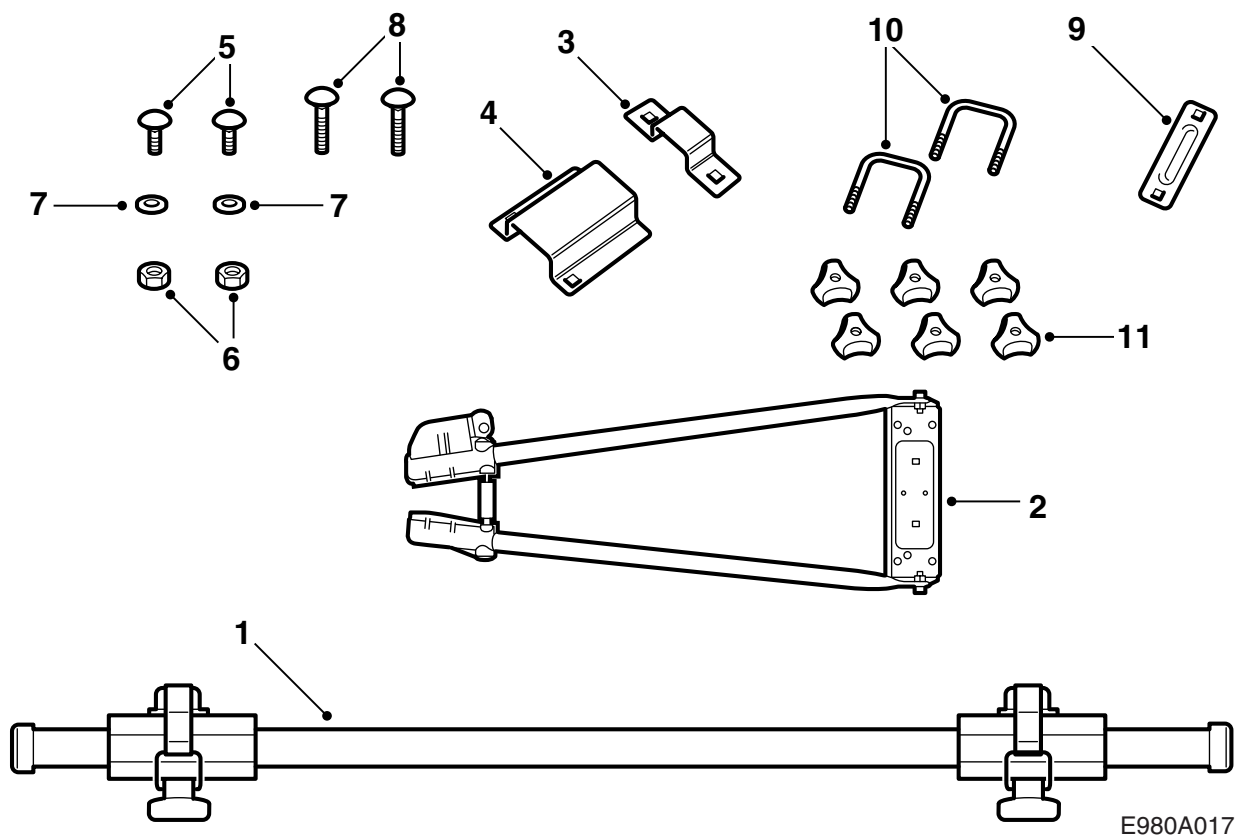


MONTERINGSANVISNING · INSTALLATION INSTRUCTIONS  
MONTAGEANLEITUNG · INSTRUCTIONS DE MONTAGE

Saab 900, Saab 9000, Saab 9-3, Saab 9-5

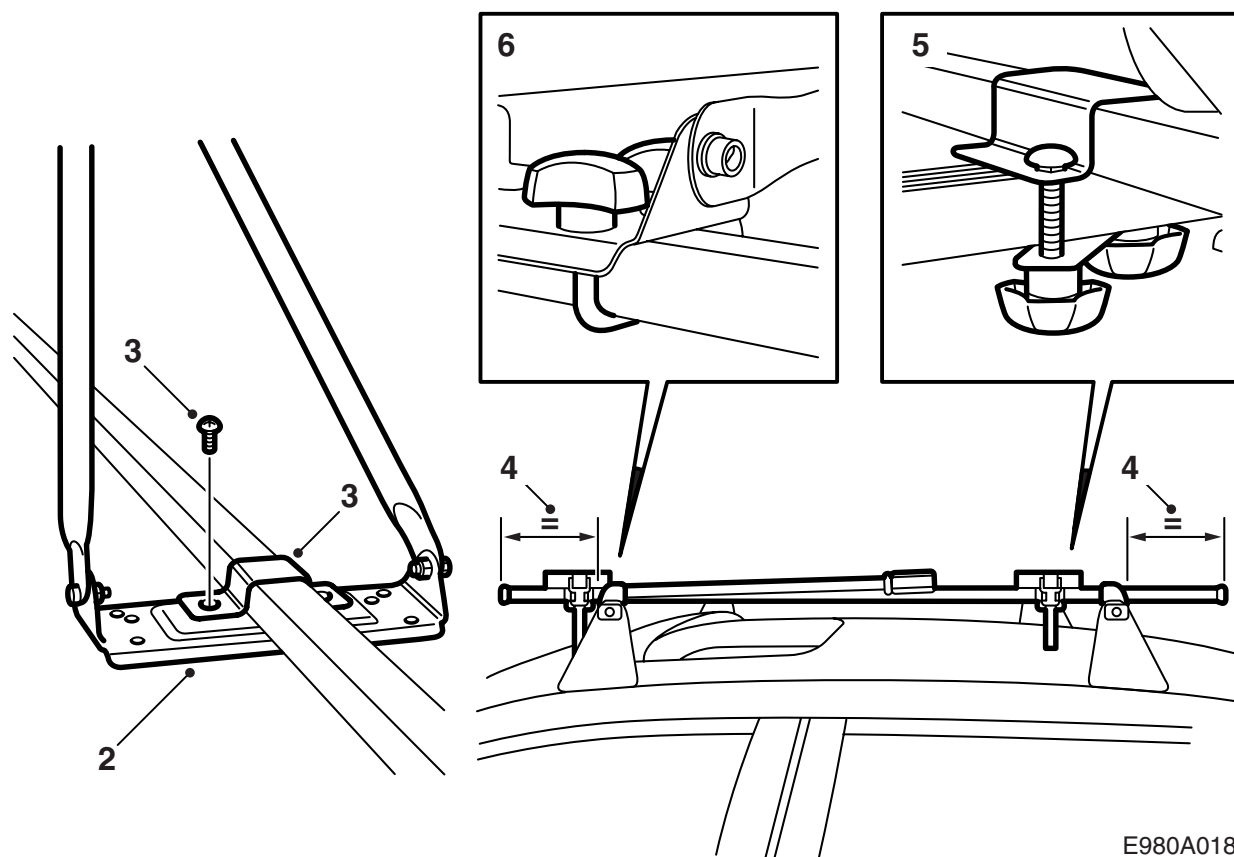
サイクルキャリア

Accessories Part No.	Group	Date	Instruction Part No.	Replaces
12 798 668 400 107 793	9:89-17	Jun 02	12 798 670 (86 88 269)	86 88 269 Jun 97



E980A017

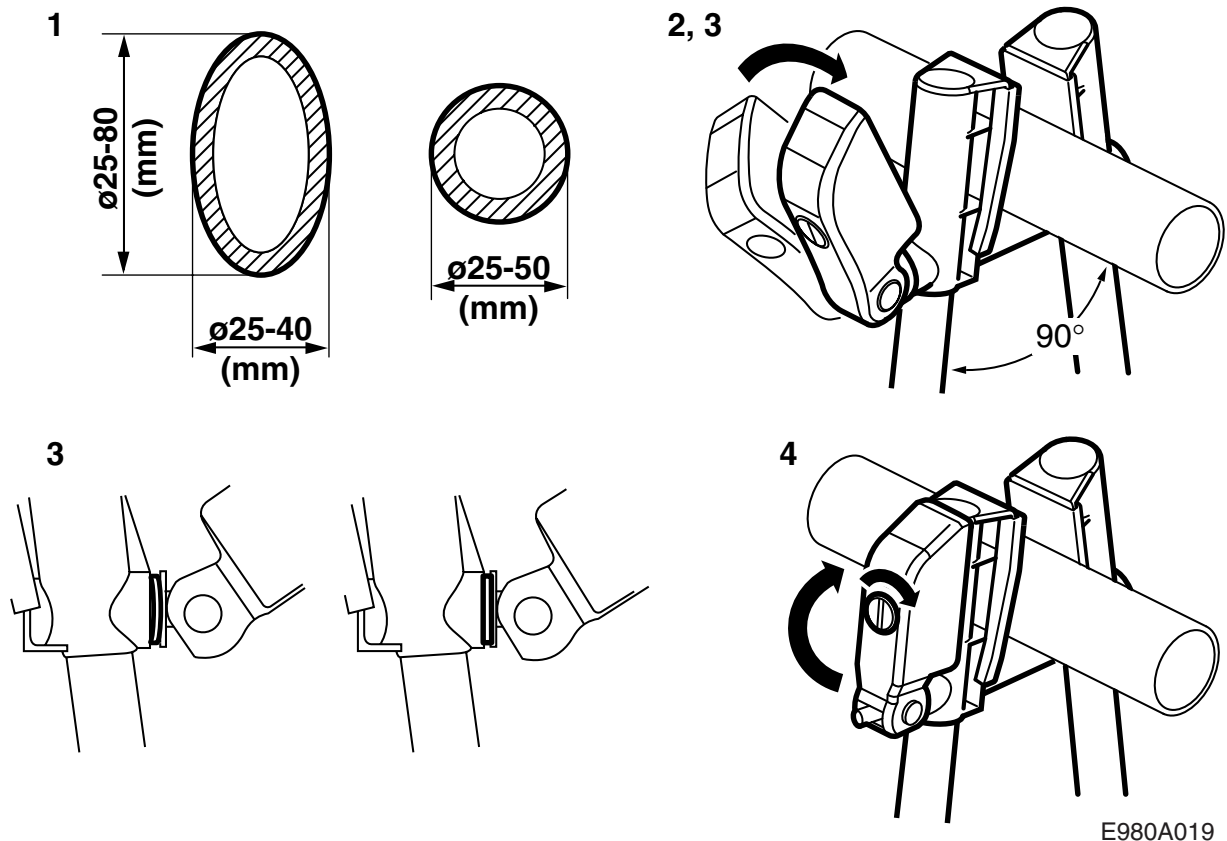
- 1 ホイールホルダー付き角パイプ
- 2 フレームホルダー
- 3 取付具、フロント
- 4 取付具、リア
- 5 ボルト (2本)
- 6 ナット (2個)
- 7 ワッシャー (2個)
- 8 ボルト (2本)
- 9 下部アンカープレート、リア
- 10 U ボルト (2本)
- 11 ノブ付きナット



E980A018

### サイクルキャリアの取り付け

- 1 角パイプの各ホイールホルダーを調整して、自転車に合わせる。
- 2 角パイプをフレームホルダーに挿入し、アンカープレートが角パイプの下面にくるようにする。
- 3 フレームホルダーを角パイプにボルトでしっかり締結する。
- 4 サイクルキャリアを持ち上げて車のルーフ上の各ルーフレールに乗せる。角パイプを調整して、各ルーフレールの両サイドから同じだけ突き出すようにする。
- 5 リア取付具を角パイプの上に被せ、アンカープレートをパイプ下面に取り付ける。各ノブ付きナットとボルトを使用し、取付具をルーフレールにしっかり締め付ける。
- 6 各Uボルトとノブ付きナットを使用し、フロント取付具をルーフレールにしっかり締め付ける。



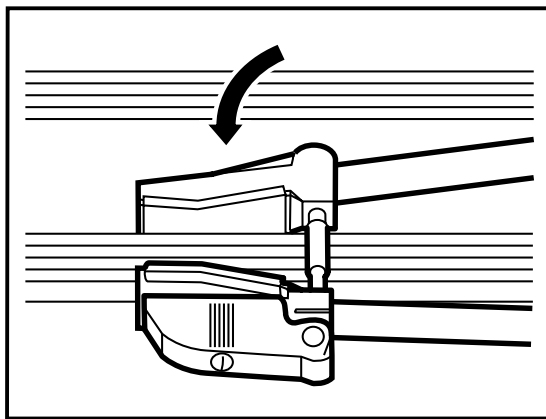
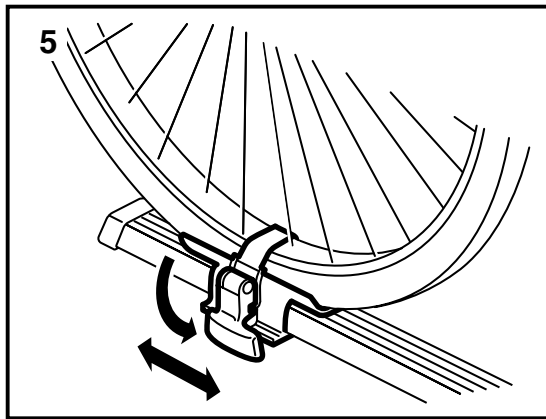
### サイクルキャリアへの自転車の取り付け

- 1 フレームホルダーランプのネジを緩め、自転車のフレームに合わせる。適合する自転車フレームは直径 25 ~ 50 mm であり、楕円フレームの場合は  $b =$  直径 25 ~ 40 mm、 $h =$  直径 25 ~ 80 mm である。
- 2 フレームホルダーを起し、自転車フレームをフレームホルダーにセットする。

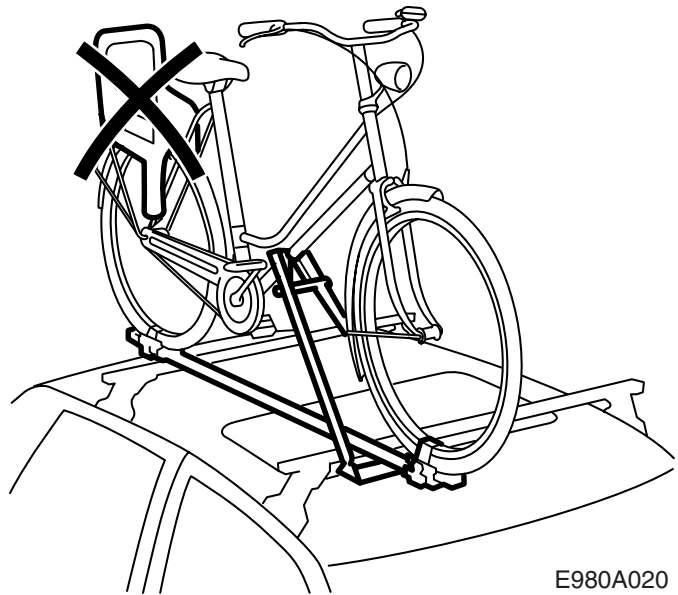
### 注記

自転車フレームとフレームホルダーの間の角度が  $90^\circ$  となっていることを確認する。

- 3 ハンドルを引いて自転車フレームを締結する。ハンドルの根元の湾曲した座金が平らになるところまでハンドルを引くこと。
- 4 ハンドルを起し、ネジを水平位置まで回してロックする。



Max **120** Km/h



E980A020

5 自転車の車輪をホイールホルダーに締結し固定する。ストラップをリムに巻き付け、下側のノッチに固定する。

#### 自転車非積載時のキャリアポジション

フレームホルダーを倒し、ハンドルを使用して角パイプにネジを締めて固定する。ハンドルはスクリューロックでしっかりロックする。

#### 重要事項

積載時には、小児用座席を自転車に取り付けておくことは認められていない。

積載時の最高速度は **120 km/h** である。