

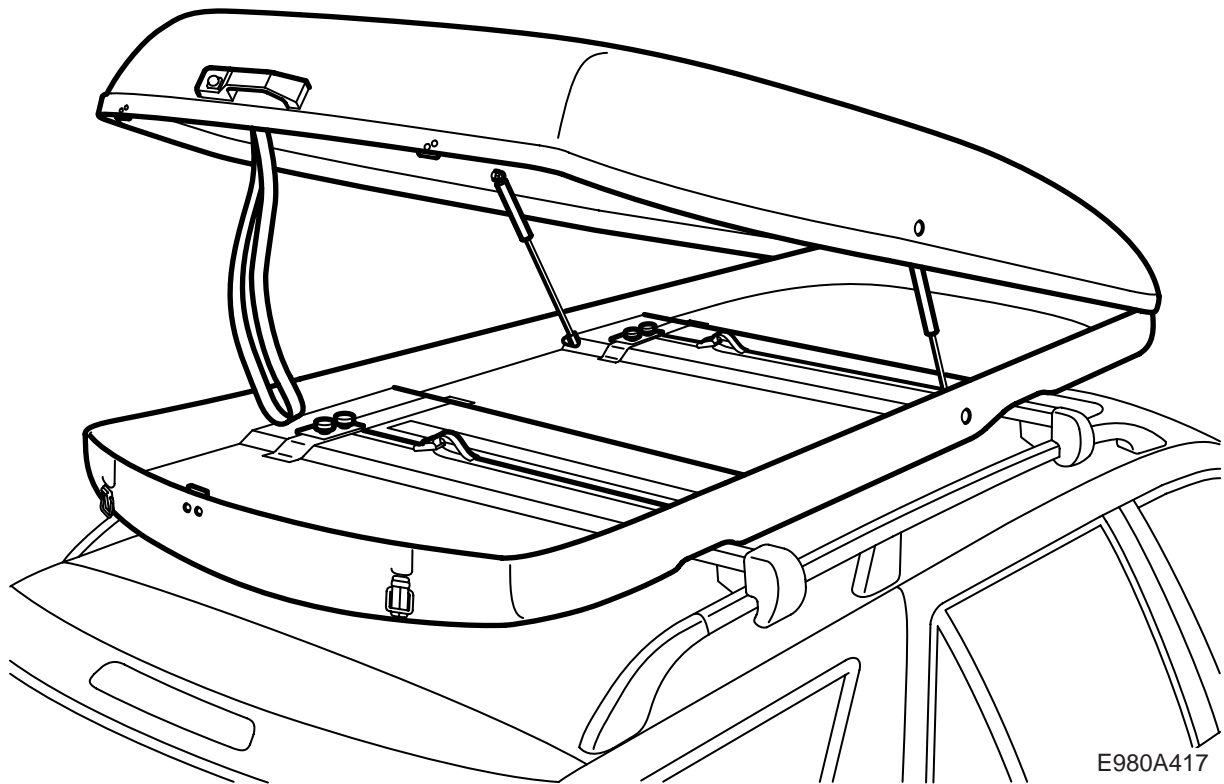


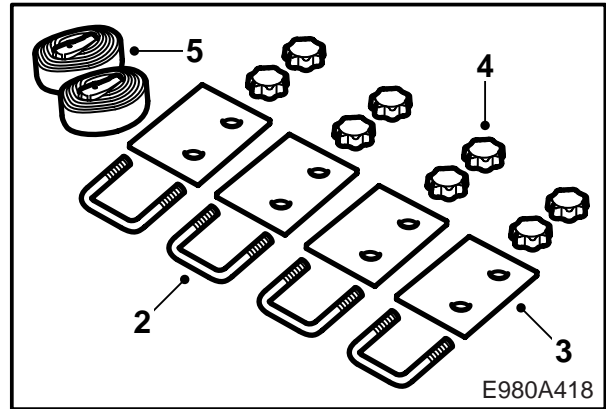
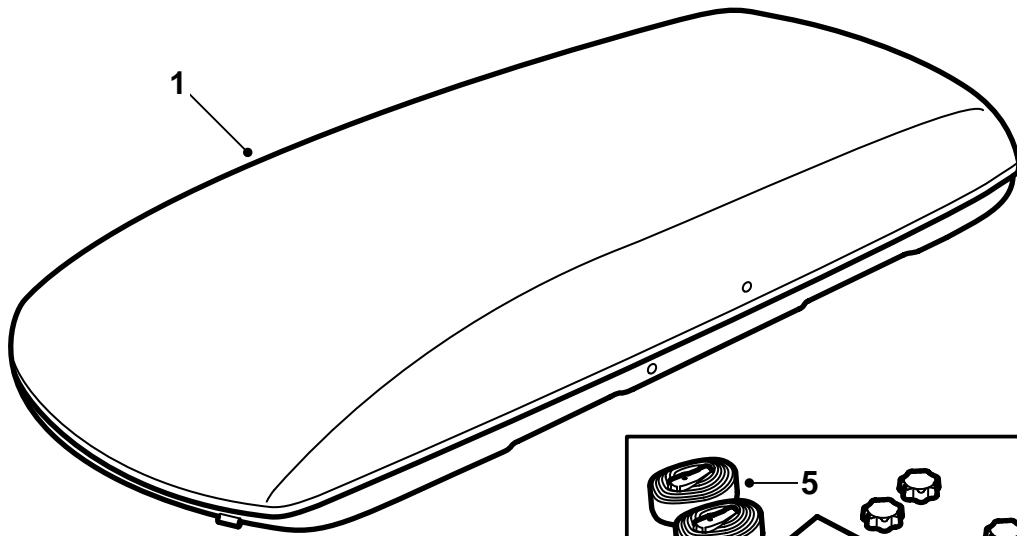
**MONTERINGSANVISNING · INSTALLATION INSTRUCTIONS  
MONTAGEANLEITUNG · INSTRUCTIONS DE MONTAGE**

**Saab 9-3, Saab 9-5**

ルーフボックス

Accessories Part No.	Group	Date	Instruction Part No.	Replaces
12 799 191	9:89-18	Aug 02	12 799 945	12 799 945 Jun 02





- 1 ルーフボックス
- 2 Uボルト (x4)
- 3 プレート (x4)
- 4 ノブ (x8)
- 5 留め金の付いたストラップ (x2)  
留め金の無いストラップ (x2)

## 重要事項

### 警告

ルーフボックスを使用する前に、取付説明書を全て良く読んでおくこと。ルーフボックスの取り付けは、この説明書に従ってのみ行い、この説明書は車に常備しておく必要がある。

ルーフ積載荷物の重量および形状によって、車の重心および空力特性が変化する場合があることに鑑み、ルーフ積載時の走行に適した車速とすること。

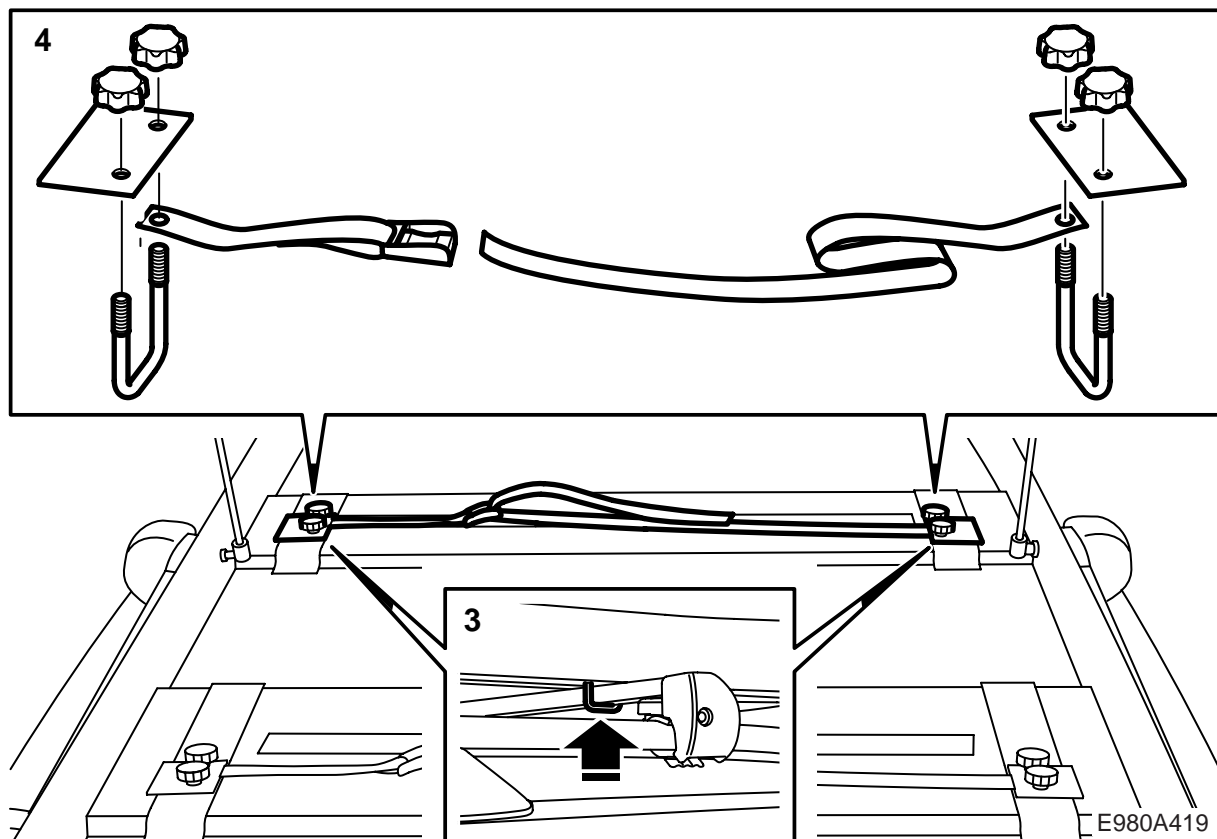
- この取付説明書の内容を理解するまではルーフボックスの取り付けや使用をしないこと。
- ルーフボックスは、正しく取り付けられているという前提において、安全な積載ができるように設計されている。**製品の改造は行ってはならない。**
- ルーフの許容最大積載量は、各ルーフレール重量の 3.9 kg (スチール製)、4.7 kg (アルミ製) およびルーフボックス重量の 29 kg を含めて 100 kg である。車のオーナーズマニュアルも参照のこと。
- 積荷は、重量物をボックス中央に配置し、ルーフボックス内に平均して配分する必要がある。
- ルーフボックスを装着した状態での走行時には、(強い横風、コーナリングまたはブレーキング時に) 車の操縦性が変わること留意すること。ルーフボックスに積荷があるときは特に気をつけること。
- ルーフボックスの上にさらに荷物を積載することは認められていない。
- 交通安全上の理由と空気抵抗を減らすために、使用しないときにはルーフボックスを外しておくべきである。
- 洗車機で車を洗う前には、ルーフボックスと各ルーフレールを外す必要がある。
- Saab Automobile AB は、不適切に取り付けられたルーフレールやルーフボックスが原因となった損傷に対する責任はとれない。
- 不明な点がある場合は、サブディーラーに連絡する。
- 取り付け説明書は、車内に置いておく。

## 勧告と注意事項

- 車高が変更されているので、ガレージ入口、ポート、低くたれた木の枝を通過する際は慎重を期すこと。
- 積荷は外れたり、損傷の原因にならないようにしっかりと固定する。積荷を注意してひもをかけ、どの方向にも動かないようにする。積荷をしっかりとひもで固定するのは、ドライバーの責任である。
- 走行前に、全ての固定装置が固定されているか点検する。また、積荷がしっかりとひもで固定されているか確認する。少し走行した後で、全ての固定装置が固定されているか再度確認する。

## 手入れの方法

- ルーフボックスは、清掃および保守を行う必要があり、特に冬季には汚れや塩を除去しなければならない。
- ルーフボックスは、その光沢やツヤが失われないように、使用後は毎回洗浄することが望ましい。市販のカーシャンプー等で洗った後、カーワックスまたはボートワックスなどでワックスがけを行う。
- ルーフボックスを長期間使用しない場合には、下側のマウンティングからガススプリングを取り外しておく。
- ルーフボックスは必ず、平坦な面に水平に保管するか、またはボックスリフト内に保管すること。



### ルーフボックスの取り付け

- 1 ルーフボックスを各ルーフレールの中央に、車のルーフと平行になるように配置する。

#### 重要事項

ルーフボックスは、ブートリッド開閉の妨げとならないように配置すること。

- 2 ルーフボックスを開く。  
ガススプリングが取り付けられていない場合は、各々のマウンティングボールに押し付け固定すること。
- 3 下側からUボルトをルーフレールに被せて、ルーフボックスのみぞに挿入する。
- 4 ストラップを、Uボルトのネジ山付きピンのひとつに取り付ける。留め金が付いている方のストラップを、荷物の積み込みの際に使用する側に取り付ける。Uボルトにプレートを取り付ける（このときプレートの溝付きの面を下向きに、かつ穴に近い方のエッジがルーフボックスの中央に向くようにする）。Uボルトをノブで締め固定する。
- 5 手順3と4の作業を残りのUボルトについても繰り返す。
- 6 ルーフボックスがしっかり装着されていることを確認する。必要に応じて各ノブを締め付ける。
- 7 ルーフボックスを閉じ、ロックする。

### ルーフボックスの取り外し

- 1 ルーフボックスを開く。
- 2 Uボルトをしっかりと支えておき、ノブ、プレート、ストラップを取り外す。Uボルトを下方に引いて除去する。この作業を全てのUボルトについて繰り返す。
- 3 ルーフボックスを閉じ、持ち上げて退ける。  
ルーフボックスを長期間使用しない場合には、下側のマウンティングからガススプリングを取り外しておく。この取り外しにはドライバーを使用し、まずクリップをゆるめ、それからマウンティングをボールから持ち上げて外す。