

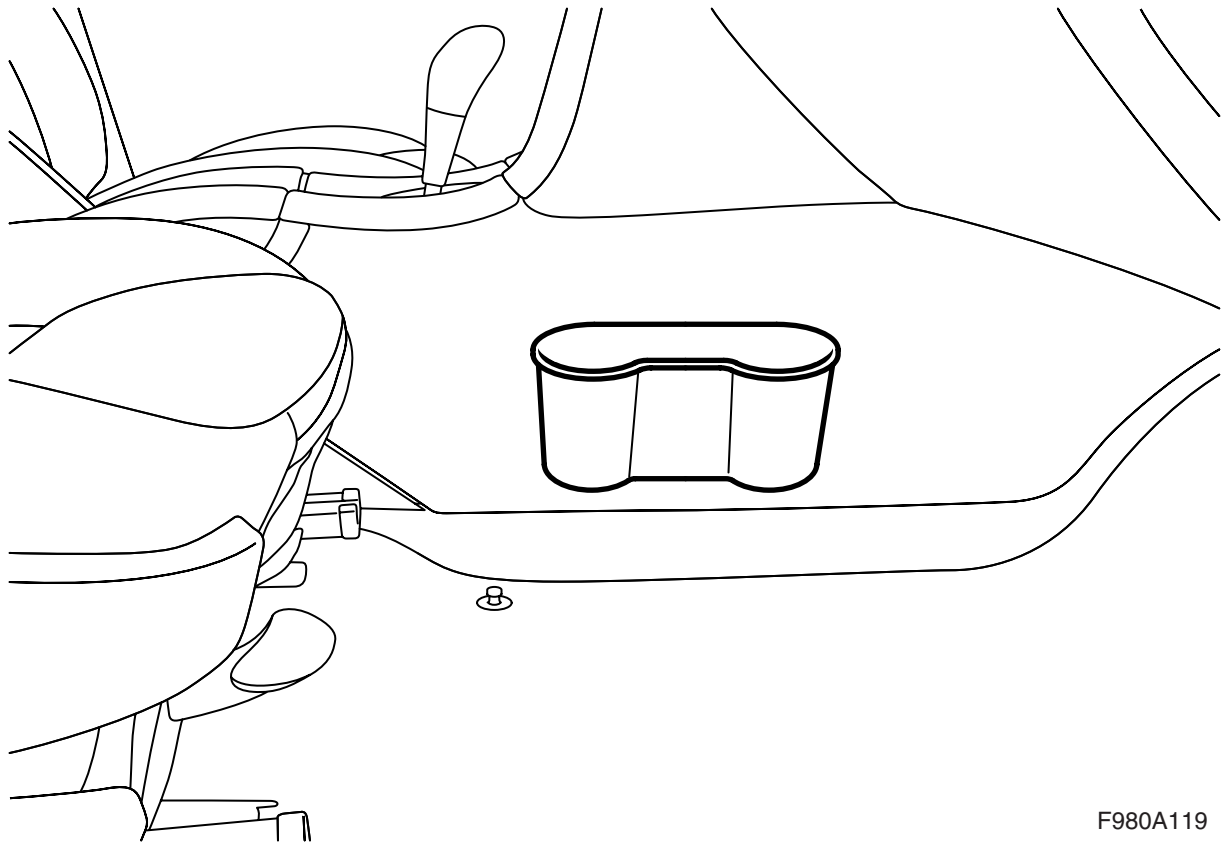


**MONTERINGSANVISNING · INSTALLATION INSTRUCTIONS  
MONTAGEANLEITUNG · INSTRUCTIONS DE MONTAGE**

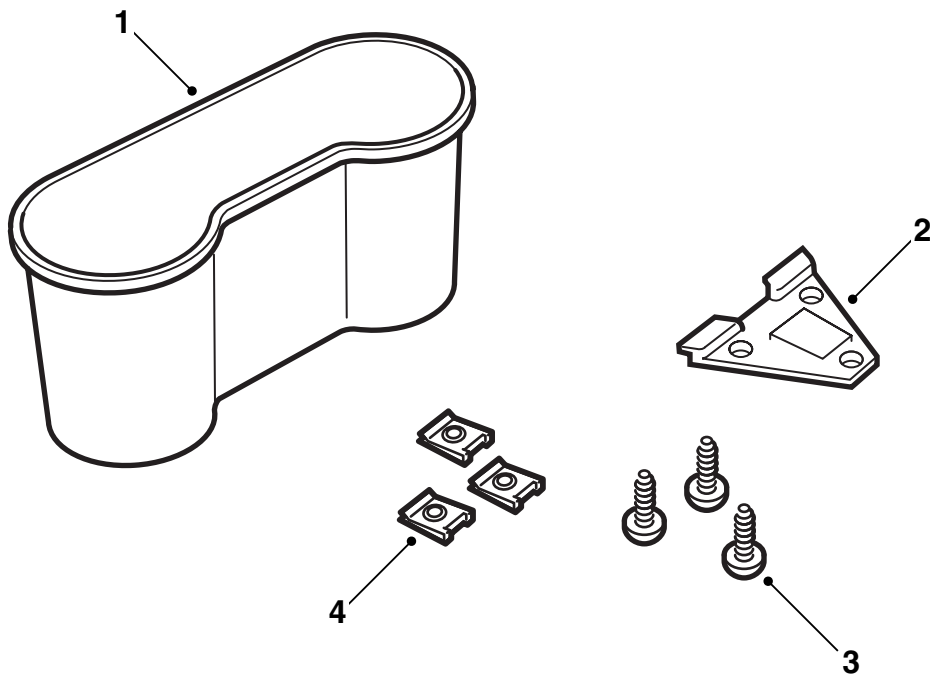
**Saab 9-3 M03-, Saab 9-5**

くずかご

Accessories Part No.	Group	Date	Instruction Part No.	Replaces
12 803 287	9:85-27	May 03	12 803 292	

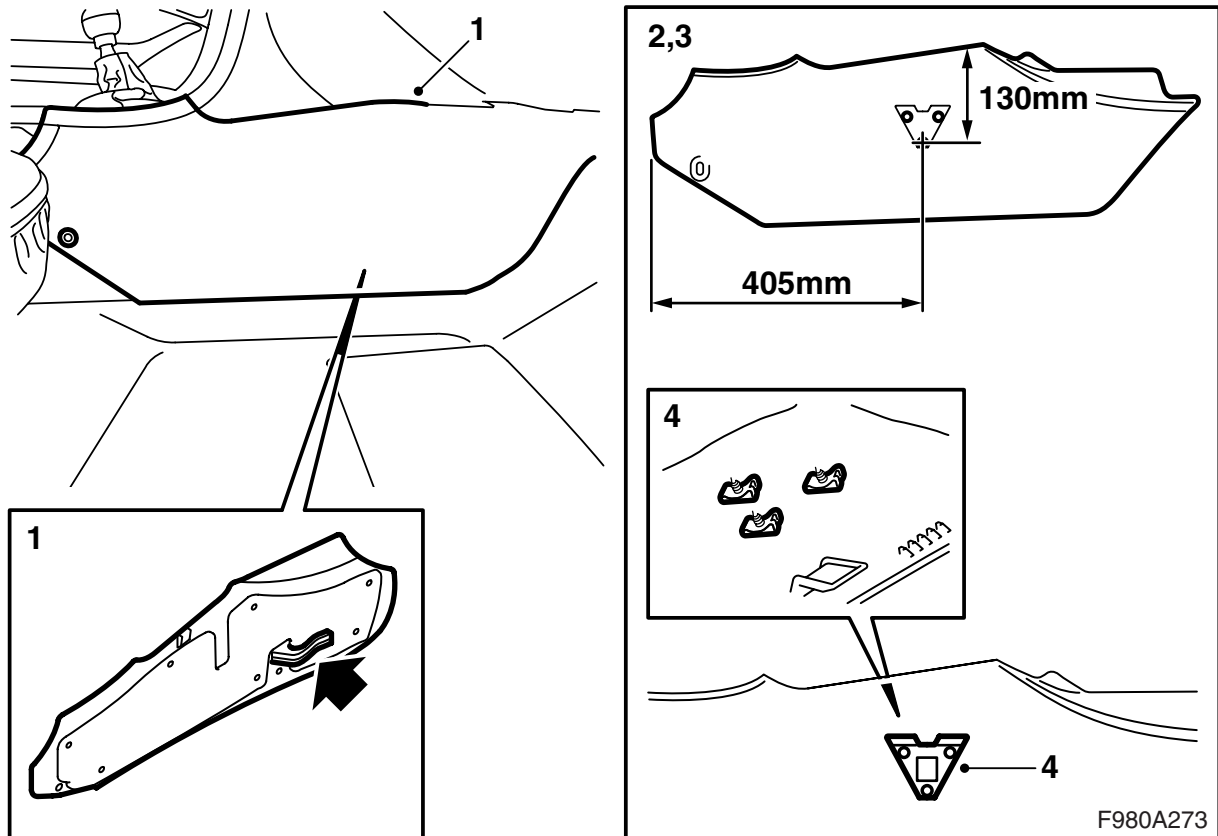


F980A119



F980A272

- 1 くずかご
- 2 ホルダー
- 3 ネジ (x3)
- 4 クリップナット (x3)



### Saab 9-3 M03-

- 1 **LHD:** センターコンソール右側のサイドパネルを取り外す。  
**RHD:** センターコンソール左側のサイドパネルを取り外す。
- 2 くずかごホルダーの取り付け場所を計測する。下側のボルトは、サイドトリムの上端から 130 mm 下でサイドトリムの後端から 405 mm に取り付けなければならない。ホルダーの上端はサイドトリムの上端と平行でなければならない。ドリル穴の位置にマークを付ける。
- 3 3 個のマークに従って、5.5 mm ドリルで穴を開ける。
- 4 ボルト 3 本とクリップナット 3 個で、くずかごホルダーをサイドトリムの後部に取り付ける。
- 5 サイドトリムを取り付ける。
- 6 顧客に取り付け説明書を手渡し、「ユーザーの方へ」について説明する。

### ユーザーの方へ

くずかごは、缶や小さなビンに入った飲物や CD を保持するためにも使用できます。くずかごとして使用する場合は、適当な袋を入れておくと、中身を捨てやすくなります。

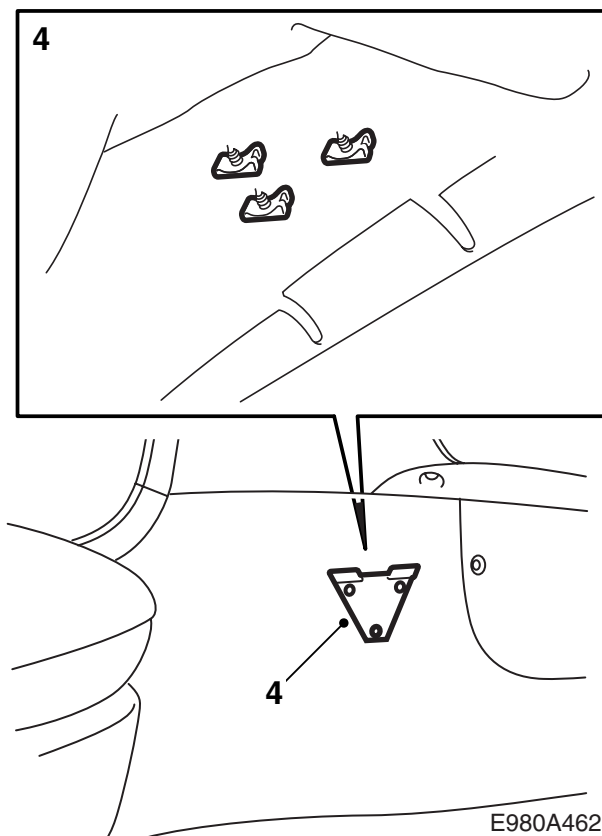
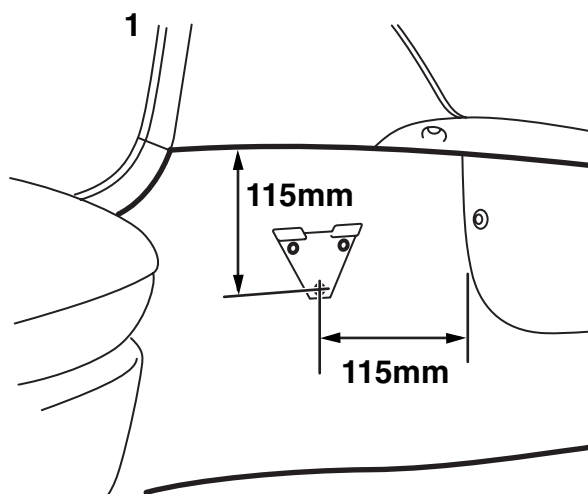
### 重要事項

くずかごの耐荷重は 1 kg までです。

くずかごは、必要に応じて別の場所にも取り付けることができますが、サーブオートモービル株式会社ではこの場所を推奨します。

### ⚠ 警告

くずかごは、交通安全に悪影響を与えるような場所に取り付けてはいけません。



## Saab 9-5

- 1 助手席のくずかごホルダーの取り付け場所を計測する。下側のボルトは、暖房換気ユニットカバーの後ろから115 mmでカーペットの上端から115 mmの所に取り付けなければならない。ホルダーの上端はカーペットの上端と平行でなければならない。ドリル穴の位置にマークを付ける。
- 2 **LHD:** センターコンソールの右側からカーペットをたたみ上げる。  
**RHD:** センターコンソールの左側からカーペットをたたみ上げる。
- 3 3個のマークに従って、5.5 mm ドリルで穴を開ける。
- 4 ボルト3本とクリップナット3個で、くずかごホルダーをサイドトリムの後部に取り付ける。
- 5 カーペットを取り付ける。
- 6 顧客に取り付け説明書を手渡し、「ユーザーの方へ」について説明する。

## ユーザーの方へ

くずかごは、缶や小さなビンに入った飲物や CD を保持するためにも使用できます。くずかごとして使用する場合は、適当な袋を入れておくと、中身を捨てやすくなります。

### 重要事項

くずかごの耐荷重は 0.5 kg までです。

くずかごは、必要に応じて別の場所にも取り付けることができますが、サーブオートモービル株式会社ではこの場所を推奨します。

### 警告

くずかごは、交通安全に悪影響を与えるような場所に取り付けてはいけません。