



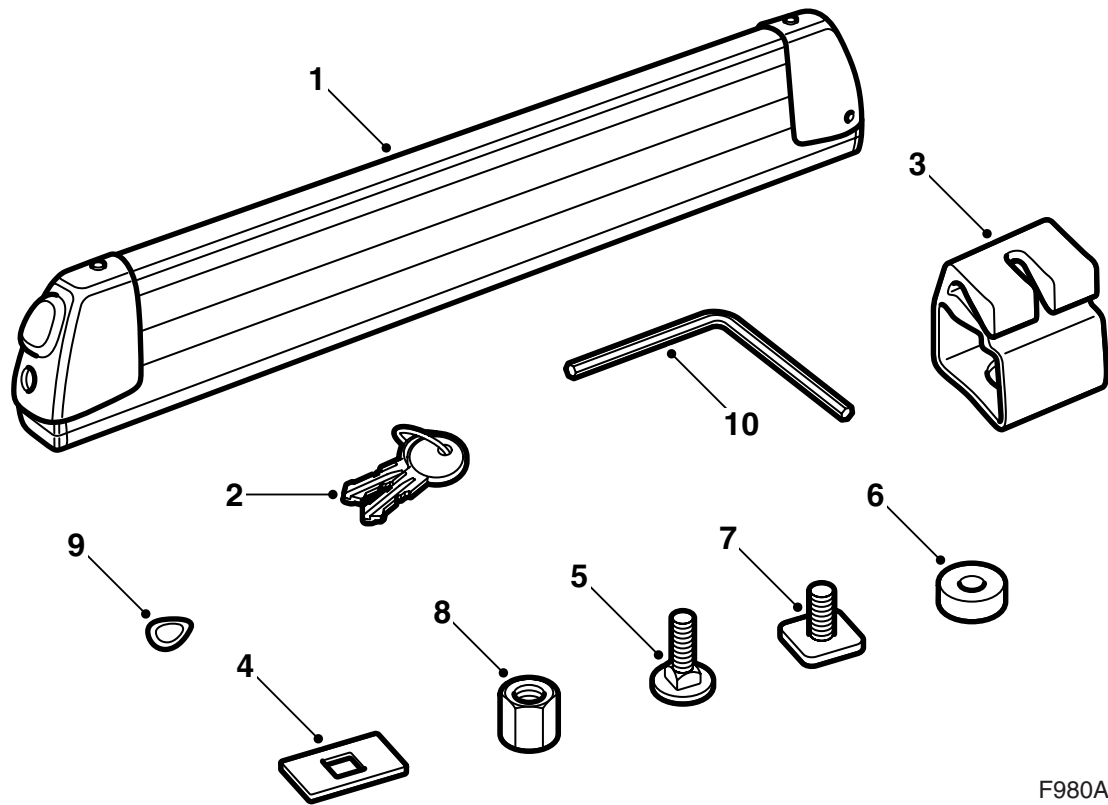
**MONTERINGSANVISNING · INSTALLATION INSTRUCTIONS
MONTAGEANLEITUNG · INSTRUCTIONS DE MONTAGE**

Saab

スキー / スノーボード用伸縮キャリア

Accessories Part No.	Group	Date	Instruction Part No.	Replaces
12 804 186	9:89-21	Apr 04	12 804 189	12 804 189 May 03





F980A275

- 1 スキー / スノーボード用キャリア (x2)
- 2 キー (x2)
- 3 取り付け具 (x4) (角形材への取り付け用として)
- 4 ワッシャー (x4) (角形材への取り付け用として)
- 5 ボルト (x4) (角形材への取り付け用として)
- 6 プラスチックワッシャー (x4) (Tみぞへの取り付け用として)
- 7 Tみぞボルト (x4) (Tみぞへの取り付け用として)
- 8 ナット (x4)
- 9 ワッシャー (x4)
- 10 L形六角棒レンチ

重要事項

警告

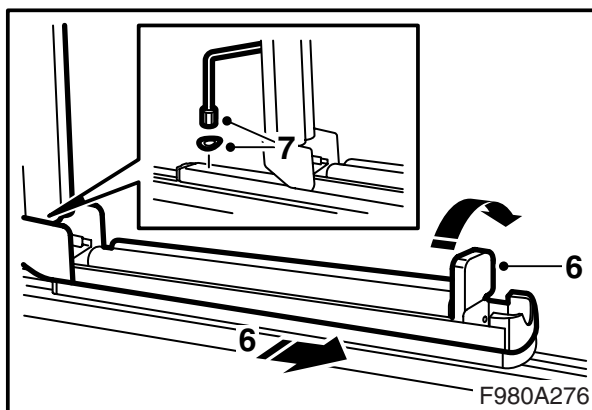
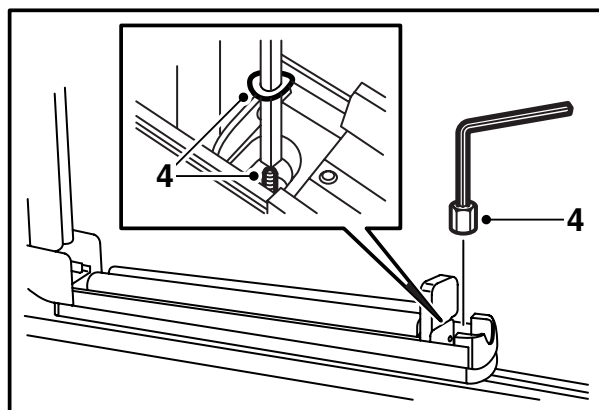
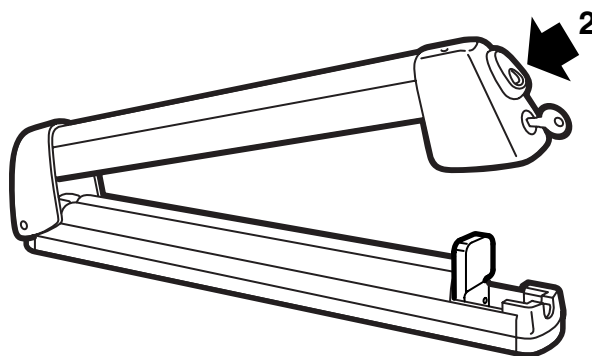
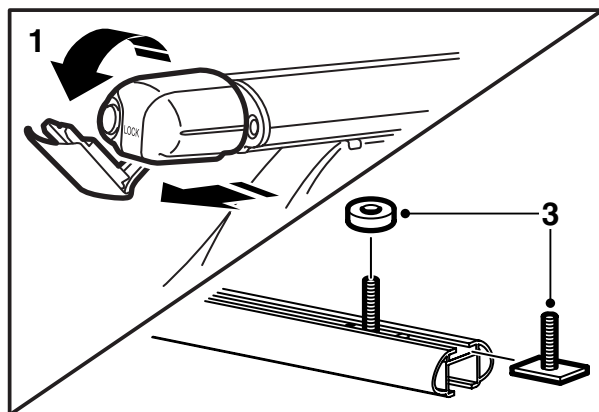
スキー / スノーボード用キャリアを使用する前に、取り付け説明書を全て良く読んでおくこと。スキー / スノーボード用キャリアの取り付けは、この説明書に従ってのみ行い、この説明書は車に常備しておく必要がある。

ルーフに荷物を積載して走行する際には、積荷の重量および形状によって、車の重心および空力特性が変化する場合がありますので、それを考慮して車速を調整すること。

- キャリアの取り付けおよび使用の際は取り付け説明書を熟読すること。
- 各キャリアは、正しく取り付けられているという前提において、安全な積載ができるように設計されている。**製品の改造は行ってはならない。**
- 最大許容積荷重量（ルーフレールを含む）： 車両のオーナーズマニュアルおよびルーフレールに関する情報を参照のこと。
スキー / スノーボード用キャリアの重量： 4.5 kg
- スキー / スノーボード用キャリアは、最大 6 組のスキー **または** 4 台のスノーボードが積めるように設計されている。
- キャリアに荷物を積載した状態での走行時には、（強い横風、コーナリングまたはブレーキング時に）車の操縦性が変わること留意すること。
- 交通安全上の理由と空気抵抗を減らすために、使用しないときには各キャリアを外しておくべきである。
- 洗車機で車を洗う前には、各ルーフレールを外しておく必要がある。
- サブオートモビル株式会社は、不適切に取り付けられたルーフレールやアクセサリが原因となった損傷に対する責任はとれない。
- 不明な点については、サブディーラーに連絡のこと。
- 取り付け説明書は車に常備しておく必要がある。

勧告と注意事項

- キャリアの改造を行ってはならない。
- 積荷の重量が各キャリアに平均してかかるように注意すること。スキーのペアは横並びに配置する。スキーは先端を後方に向けて配置する。スノーボードの最良の配置方法は、車のモデルで異なる。
- 積荷と車のルーフとの距離が、常に 10 mm 以上であることを確認する。
- このキャリアは、スキーとスノーボードの積載のみが認められている。
- 走行前に全ての固定装置が固定されていることを確認する。短い距離を走行した後で車を止め、全ての固定装置がしっかりしており緩んでいないことを確認する。
- キャリアは、汚れや塩の清掃を行い、例えば錠の潤滑などの保守を行う必要がある。



F980A276

Tみぞへの取り付け

- 1 ルーフレールの各エンドプラグを引き出し、プラグのセンターパーツを下方に折曲げる。
- 2 アンロックし、各キャリアを開く。
- 3 各キャリアのみぞにTみぞボルト2本をスライドさせて入れ、各ボルトにワッシャーを取り付ける。
- 4 ボルトにスキー/スノーボード用キャリアを取り付け、外側のボルトにワッシャーとナットを取り付ける。

取り付け説明書は車に常備しておく必要がある。

注記

ボルトにワッシャーを取り付けるときには、L形六角棒レンチを使用する。

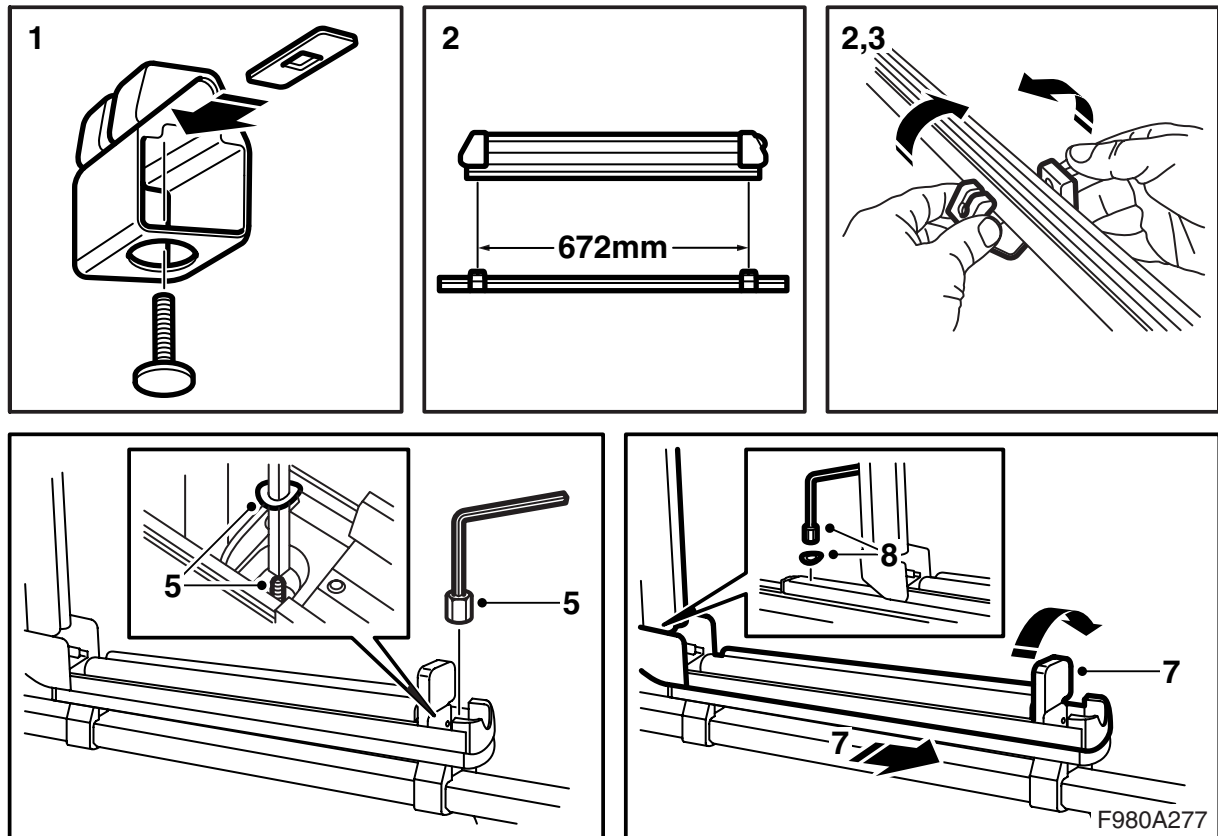
- 5 スキー/スノーボード用キャリアの位置を調整し、スキー/スノーボード用キャリアが正しい位置になったらナットを締め付ける。

締め付けトルク：4 Nm (3 lbf ft)

- 6 デッドロックを右側へ折り曲げ、スキー/スノーボード用キャリアを引き抜く。
- 7 もう一方のボルトにワッシャーとナットを取り付け、ナットを締め付ける。

締め付けトルク：4 Nm (3 lbf ft)

- 8 スキー/スノーボード用キャリアをスライドして入れ、デッドロックを上へ折り曲げる。キャリアを閉じてロックする。
- 9 ルーフレールの各エンドプラグのセンターパーツを上方に曲げ戻し、各エンドプラグを押し込む。



角パイプへの取り付け

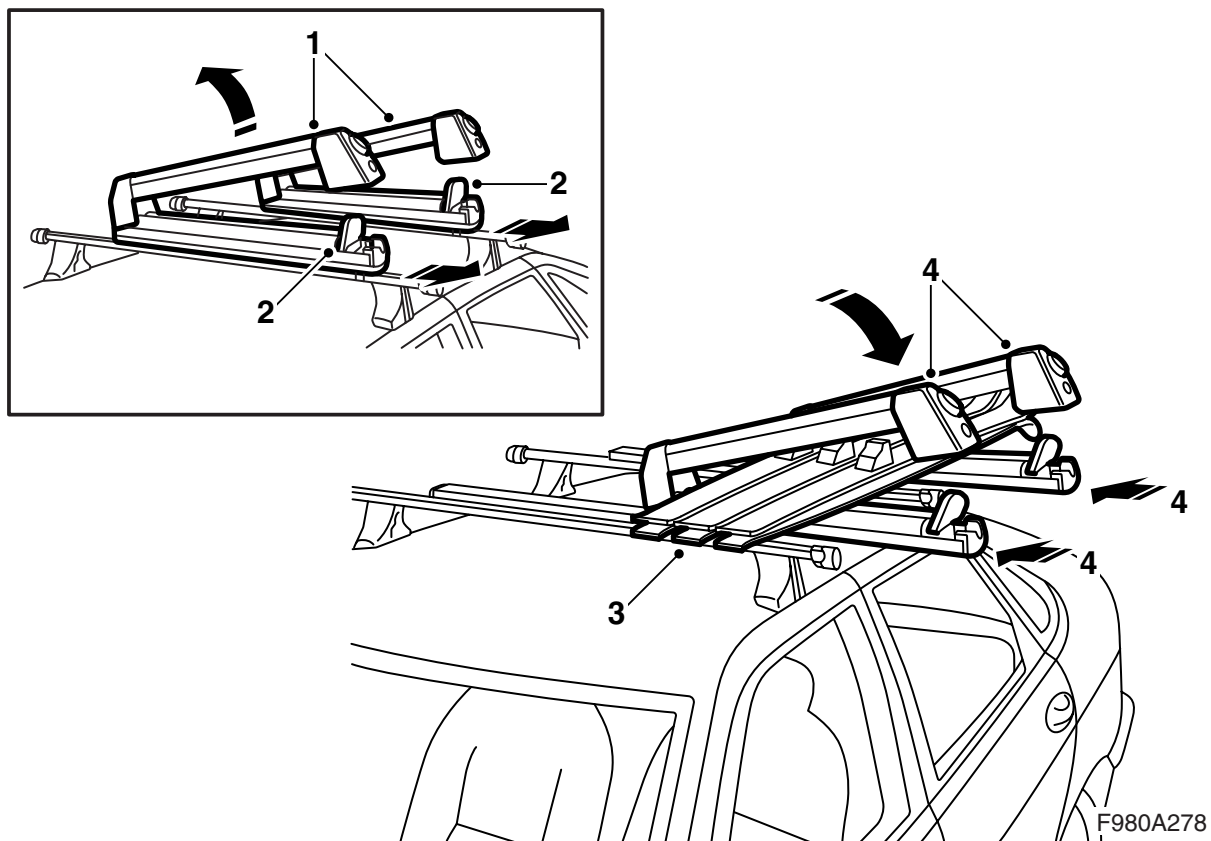
取り付け説明書は車に常備しておく必要がある。

- 1 ブラケットとワッシャーとナットを一緒に取り付ける。
- 2 ブラケットを開き、ルーフレールにブラケットを取り付ける。外側のブラケットは、ルーフレールの基台のちょうど内側になるように取り付け、もう一方のブラケットは、ボルトの中心間の距離が672mmになるように取り付ける。
- 3 上面が水平になるよう、ブラケットを握り合わせる。
- 4 アンロックし、各キャリアを開く。
- 5 ボルトにスキー/スノーボード用キャリアを取り付け、外側のボルトにワッシャーとナットを取り付ける。

注記

ボルトにワッシャーを取り付けるときには、L形六角棒レンチを使用する。

- 6 ナットを締め付ける。
締め付けトルク：4 Nm (3 lbf ft)
- 7 デッドロックを右側へ折り曲げ、スキー/スノーボード用キャリアを引き抜く。
- 8 もう一方のボルトにワッシャーとナットを取り付け、ナットを締め付ける。
締め付けトルク：4 Nm (3 lbf ft)
- 9 スキー/スノーボード用キャリアをスライドして入れ、デッドロックを上へ折り曲げる。キャリアを閉じてロックする。



F980A278

ユーザーの方へ

- 1 アンロックし、各キャリアを開きます。
- 2 デッドロックを右側へ折り曲げ、スキー/スノーボード用キャリアを引き抜きます。
- 3 キャリアにスキー/スノーボードを取り付けます。
- 4 スキー/スノーボード用キャリアをスライドして入れ、デッドロックを上へ折り曲げます。キャリアを閉じてロックします。

取り付け説明書は車に常備しておく必要があります。