



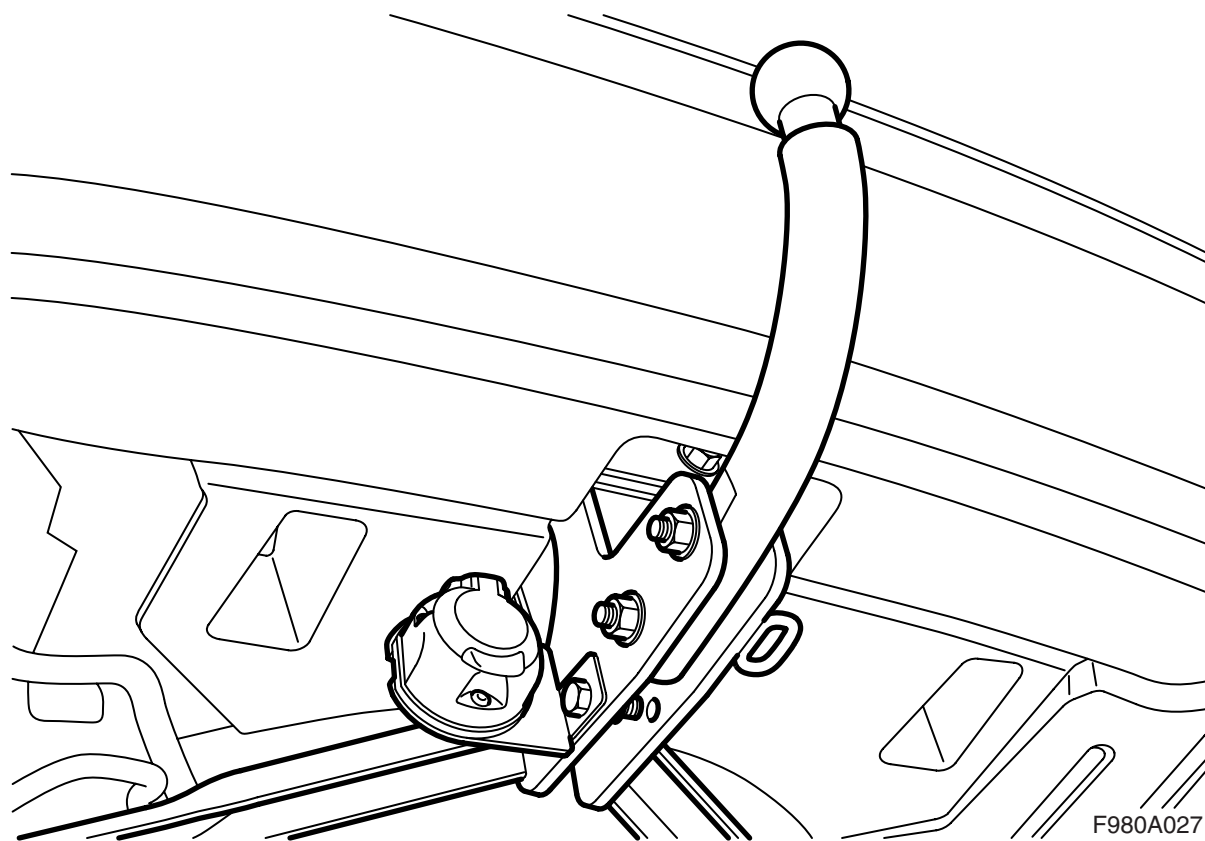
**MONTERINGSANVISNING · INSTALLATION INSTRUCTIONS
MONTAGEANLEITUNG · INSTRUCTIONS DE MONTAGE**

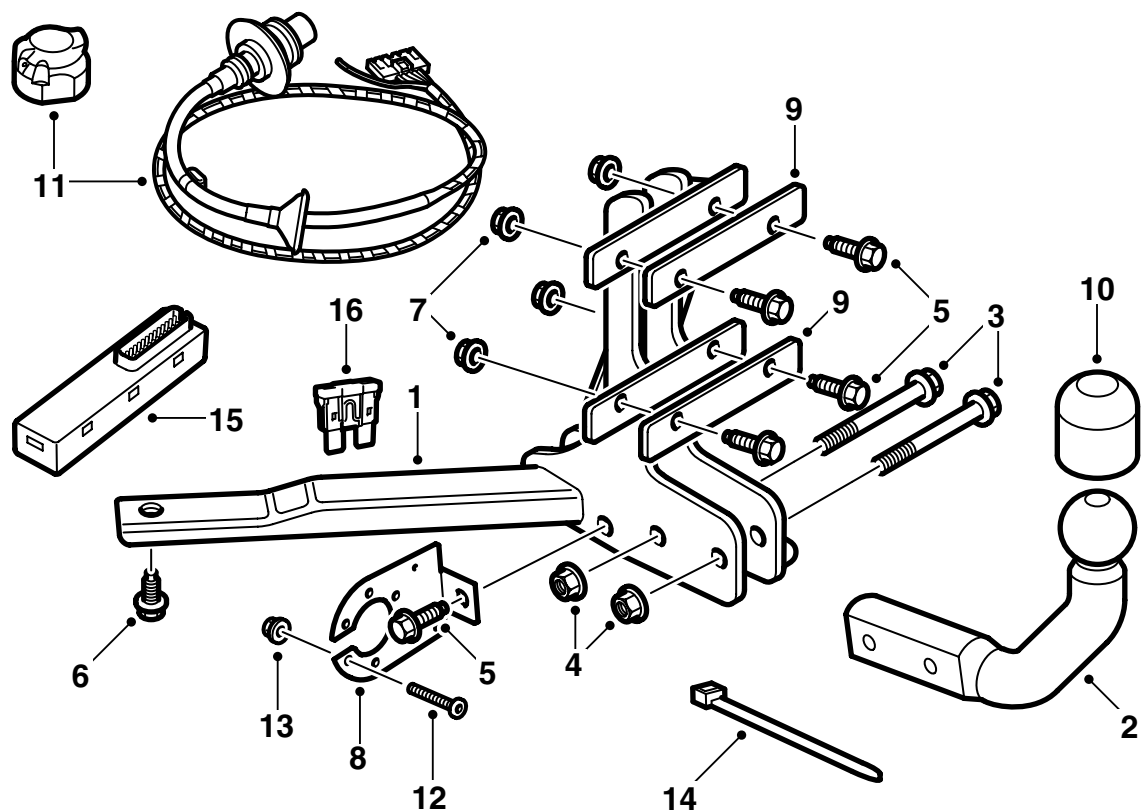
Saab 9-3 4D/CV (カブリオレ) M03 ~

(EC 94/20, E4 00 1941)

けん引装置 (固定式)

Accessories Part No.	Group	Date	Instruction Part No.	Replaces
12 804 702 32 026 046	9:86-03	Oct 07	12 789 094	Jun 07





F980A028

- 1 ボディブラケット
- 2 ボールユニット
- 3 ネジ (x2)
- 4 ナット (x2)
- 5 ボルト (x5)
- 6 ネジ (x2)
- 7 ナット (x5)
- 8 コネクタホルダープレート
- 9 補強板 (x2)
- 10 ボール保護キャップ
- 11 ワイヤハーネス (13 ピン)
- 12 ネジ (x3)
- 13 ナット (x3)
- 14 ケーブルタイ (x4)
- 15 電子モジュール
- 16 ヒューズ

注記

けん引装置の取り付けに関する国の法規や規則を必ず確認し、遵守すること。

このけん引装置は、94/20/EEC の要求に準拠している。

最大許容トレーラー重量：

ブレーキ付きトレーラー：1600 kg (3500 lbs)

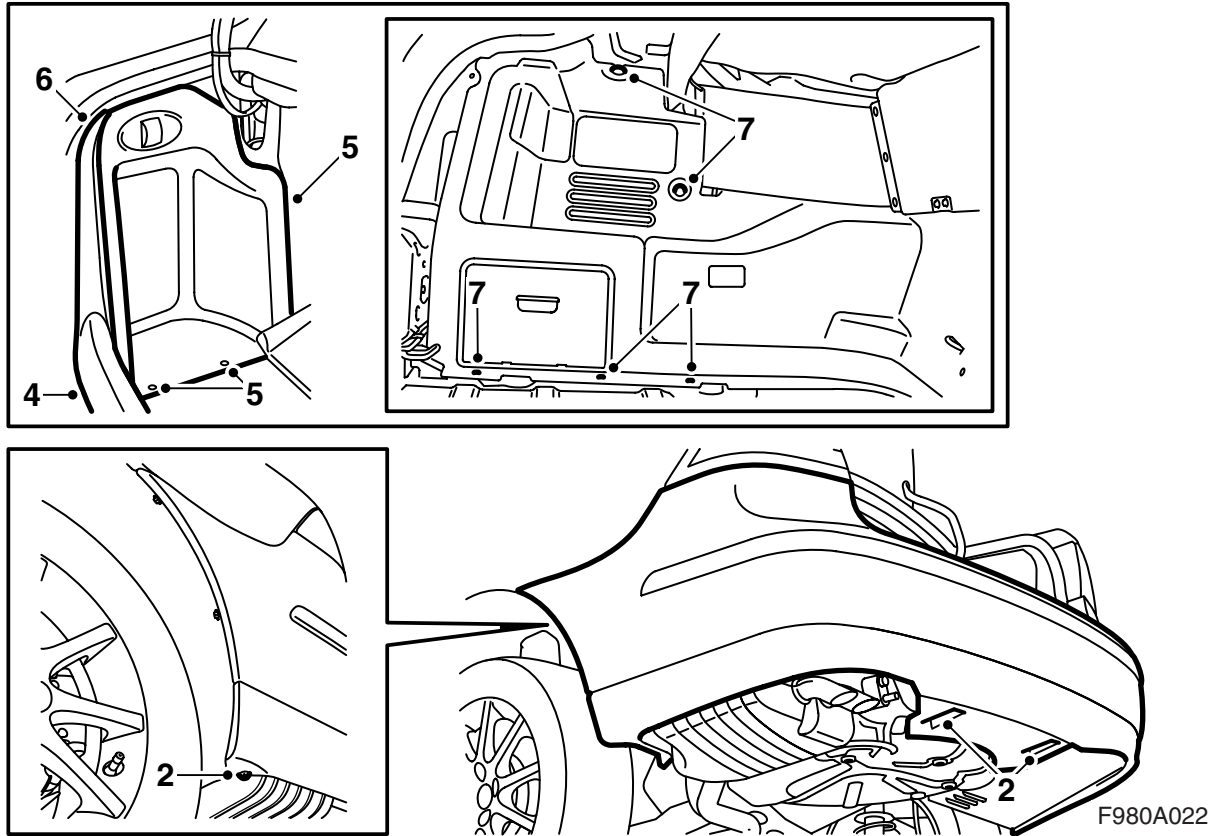
ブレーキなしトレーラー：けん引する車両全備重量の50%、ただし最高 750 kg (1650 lbs)

最大許容けん引ボール負荷：75 kg

最高許容引張荷重：8.91 kN

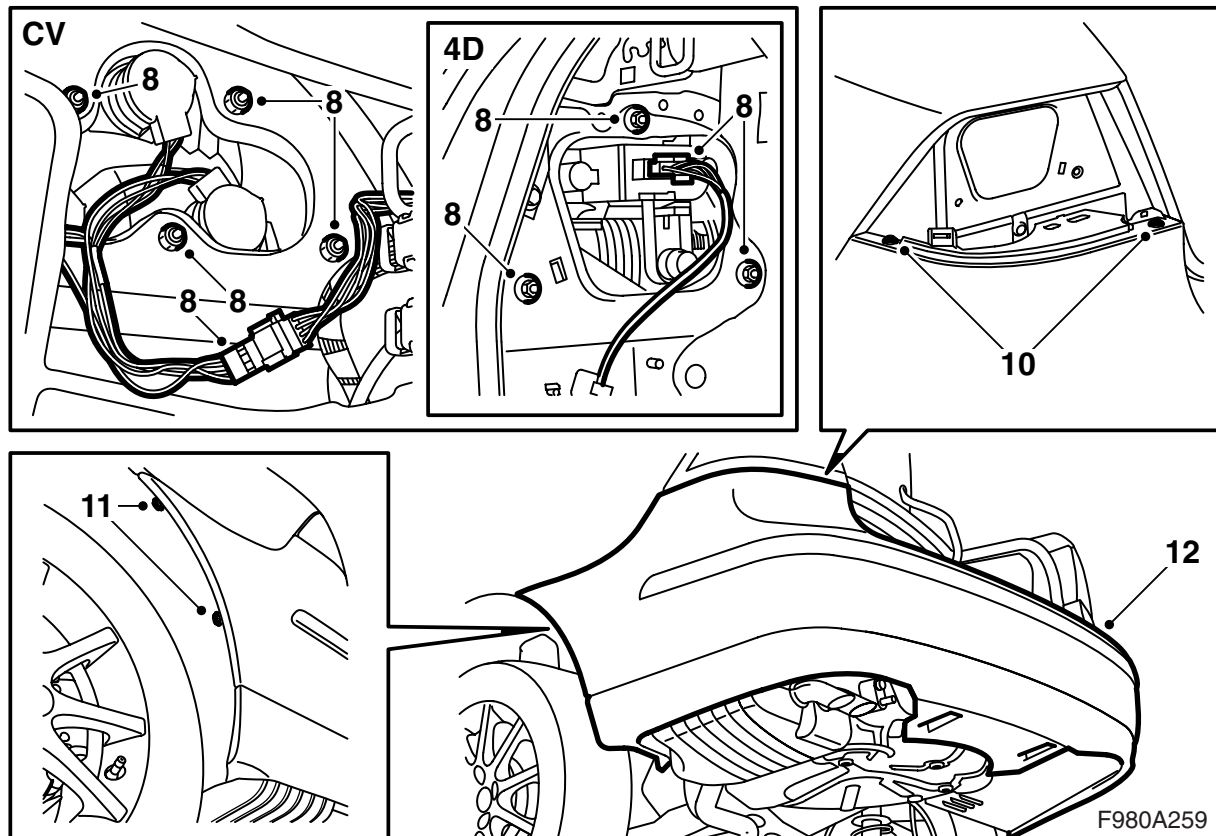
重要事項

けん引装置の取り付け後は、車検を行うこと。車検の際に本取り付け指示書を提示すること。

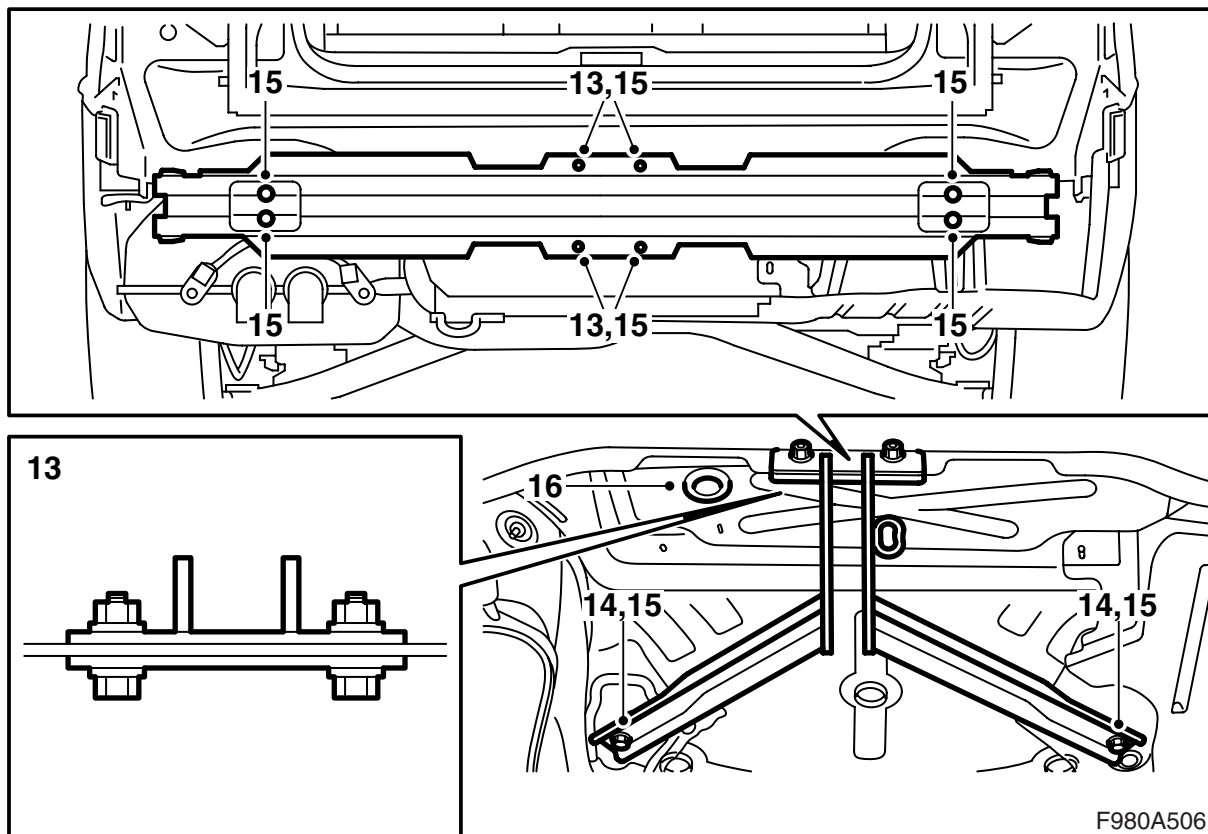


- 1 車両を上げる。
- 2 リアバンパーのエアシールドをボディに保持しているナット 2 個、及びバンパーシェルのホイールハウジングに保持しているボルト 2 本を取り外す。
- 3 車をリフトダウンして、トランクリッドを開く。
CV (カブリオレ) : トランクルームフロアに敷いてあるマットを取り外す。
- 4 トランクルームのスカッフプレートを取り外す。
- 5 **4D** : トランクルーム内左側サイドトリムにあるカバーを取り外し、右側のカバーを開いて下げる。
- 6 左側のサイドスカッフプレートを取り外す。
- 7 左側サイドトリムのクリップを外し、トリムを折り曲げてどける。

CV (カブリオレ) : サイドトリム裏側のストラップのフックを外し、トランクルームライトのコネクターの接続を外す。サイドトリムを取り外す。



- 8 各リアコンビネーションライトを取り外す。
- 9 **SPA** : コネクターを分離する。
- 10 各リアコンビネーションライト下方に配置されているバンパーシェルの各ボルトを取り外す。
- 11 各ホイールハウジング箇所のバンパーボルトを取り外す。
- 12 各サイドピースを外側に引っぱってからバンパーシェルの後方に引くことによりバンパーシェルの取り外す。



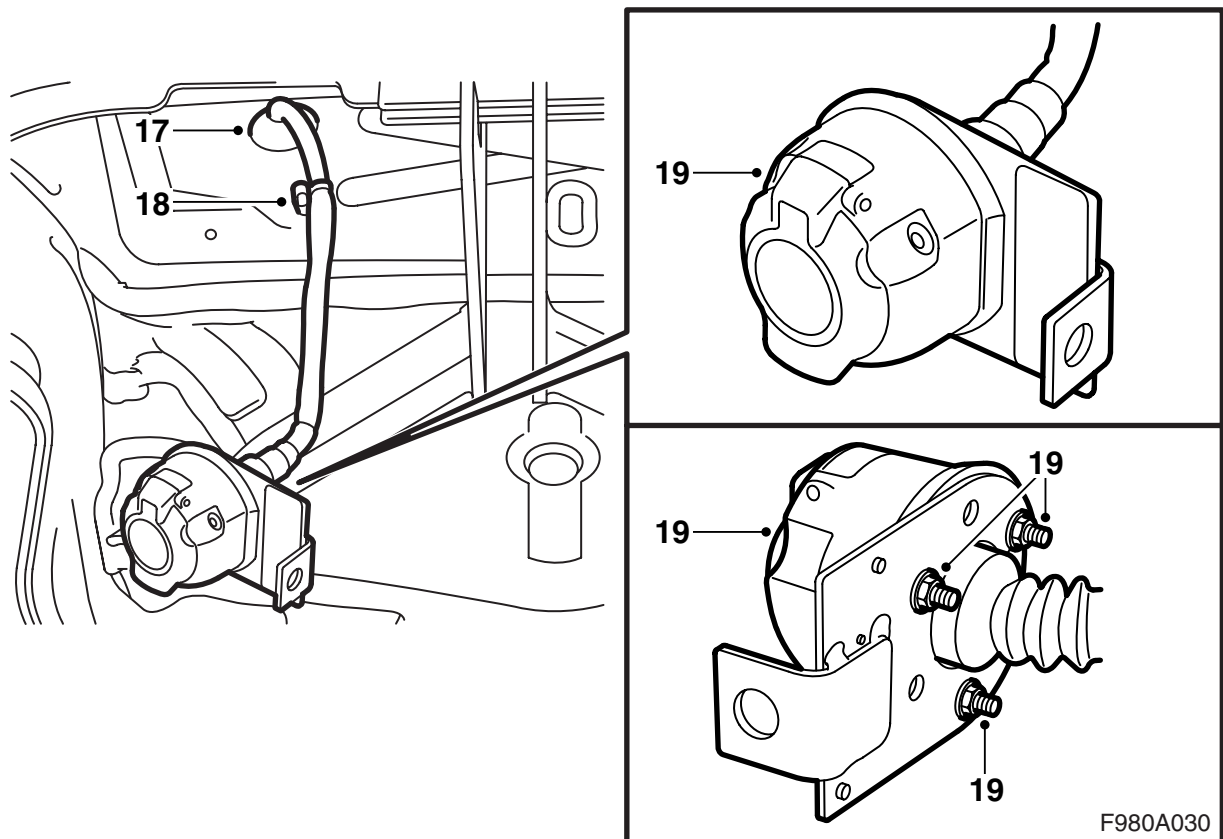
- 13 各補強材と一緒にボルト及びナットを使って、けん引装置をバンパーメンバーにある4箇所の穴に固定し、車をリフトアップする。
- 14 けん引装置をスペアタイヤ格納部下のフロアに固定する。
- 15 バンパーメンバーのボディとのマウンティングをしっかりと締結し、けん引装置をバンパーメンバーとフロアに保持する各ボルトとナットをしっかりと締め付ける。

締め付けトルク (バンパーメンバーをボディに締め付けるとき) : 50 Nm (37 lbf ft)

締め付けトルク (けん引装置をバンパーメンバーに締め付けるとき) : 50 Nm (37 lbf ft)

締め付けトルク (けん引装置をフロアに締め付けるとき) : 50 Nm (37 lbf ft)

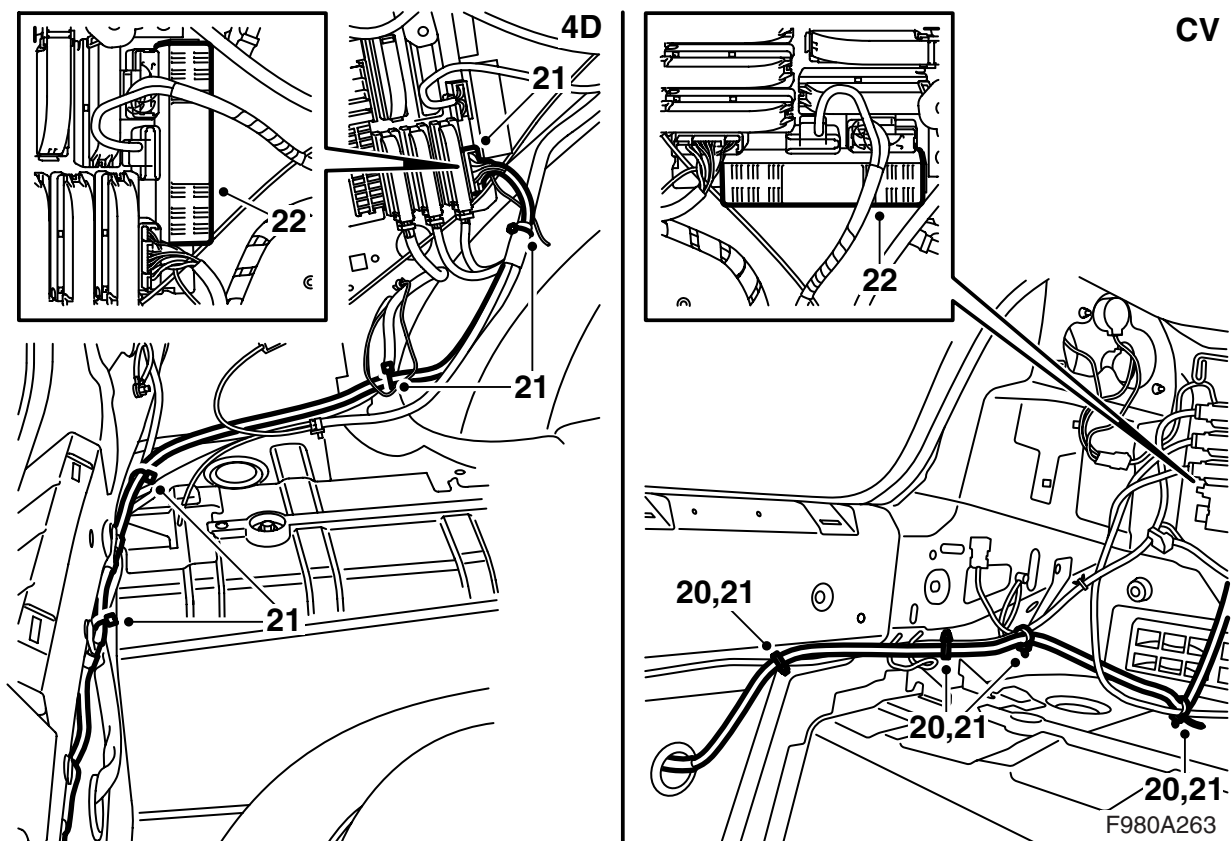
- 16 ゴムグロメットを取り外す。



- 17 ワイヤーハーネスをボディの穴に挿入する。
- 18 ワイヤーハーネスをけん引装置左側の右スプルー
スボルトに固定する。
- 19 13ピンコネクタをコネクタホルダープレ
ートに取り付ける。キャップが上方に開くよう
にすること。

重要事項

コネクタとコネクタホルダープレートの中の
シールを正しく取り付けすること。シールはど
こも折り込まれてはならない。



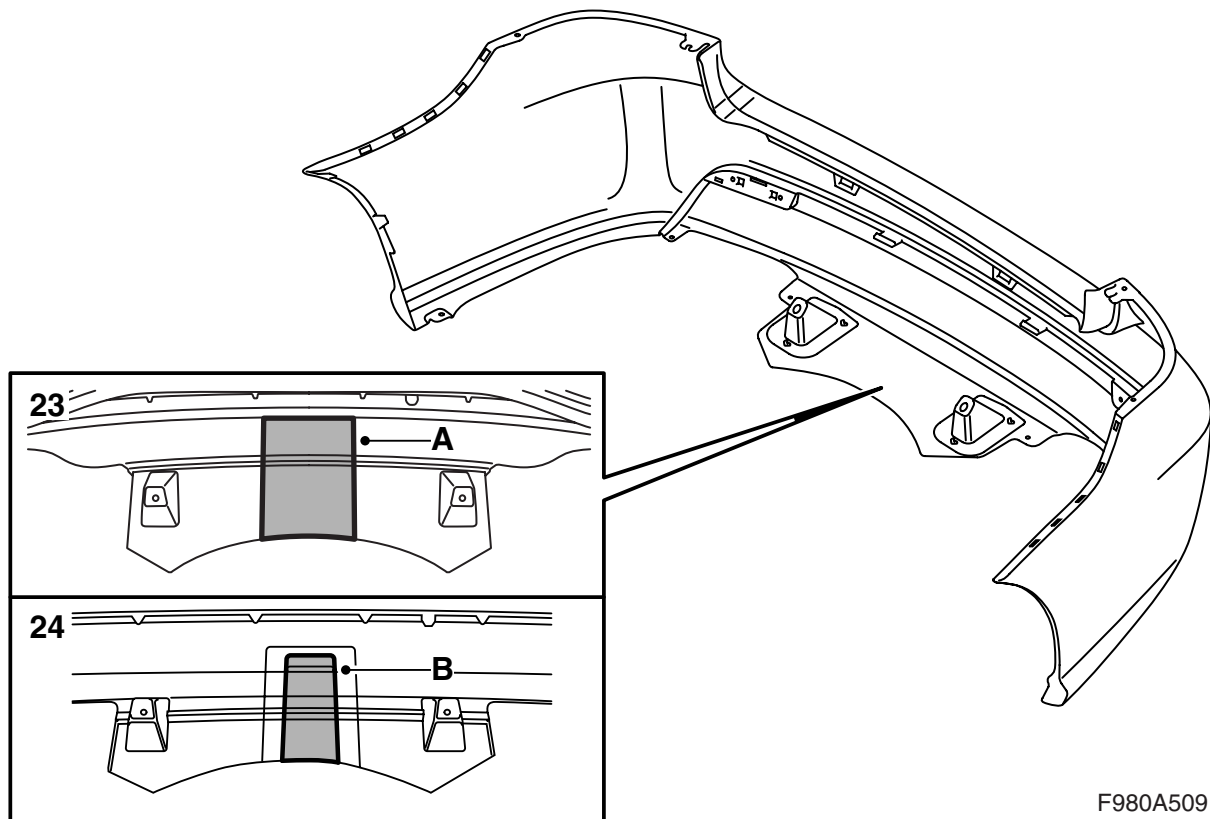
20 車をリフトダウンし、ワイヤーハーネスを車の左サイドに向かう他のワイヤーハーネスに沿わせて、REC (リアエレクトリカルセンター) まで敷設する。

21 ワイヤーハーネスのコネクターを REC (リアエレクトリカルセンター) に接続し、ワイヤーハーネスをケーブルタイ 4 本で固定する。

重要事項

コネクターに接続されていない青 / 白 (BU/WH) のケーブルは使用せず、一番近くにあるケーブルタイが結束しているワイヤーハーネスと一緒にまとめて固定する。

22 キット内容の電子モジュールを REC (リアエレクトリカルセンター) に取り付け、この REC の 8 の位置にヒューズを取り付ける。



23 M03～07、バンパースカート非装備車

バンパーシェルの内側から、補強リブの内側をマークに沿って切る / 鋸で切る (A)。



警告

鋸やナイフを使用する際、ケガをする恐れがある。切り欠きを施す際には、十分に注意すること。切り欠き作業開始前に、バンパーシェルがぐらつかないことを確認する。保護グローブ、保護ゴーグル、イアーマフ等の安全保護具を使用すること。

注記

けん引装置取り付け後、切り欠きを (けん引装置に合うように) 調整する必要がある場合がある。けん引装置とバンパーの間に少し遊びを残すこと。

24 M03～07、バンパースカート装備車

バンパーシェルの内側から、補強リブの内側をマークに沿って切る / 鋸で切る (B)。

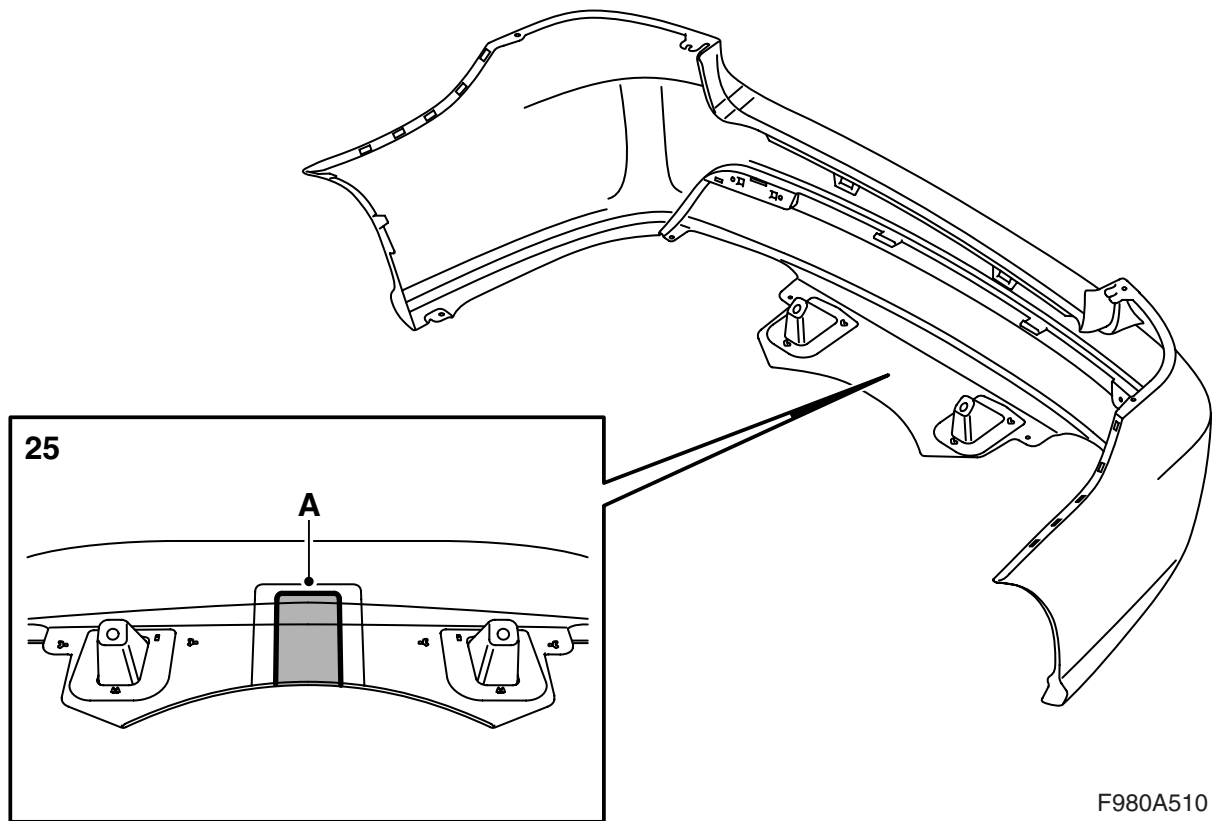


警告

鋸やナイフを使用する際、ケガをする恐れがある。切り欠きを施す際には、十分に注意すること。切り欠き作業開始前に、バンパーシェルがぐらつかないことを確認する。保護グローブ、保護ゴーグル、イアーマフ等の安全保護具を使用すること。

注記

けん引装置取り付け後、切り欠きを (けん引装置に合うように) 調整する必要がある場合がある。けん引装置とバンパーの間に少し遊びを残すこと。



F980A510

25 M08、バンパースカート非装備車

バンパーの内側から、内側のマークに沿って切る / 鋸で切る (A)。

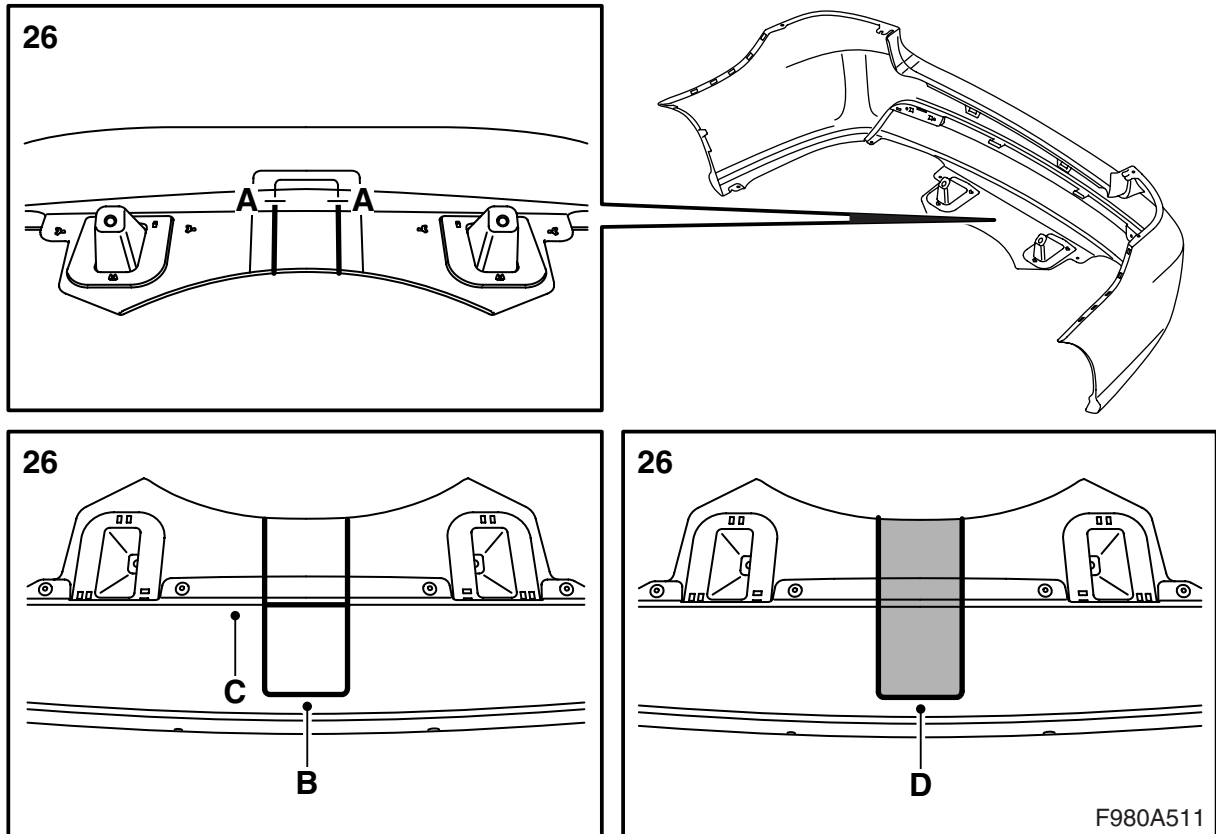


警告

鋸やナイフを使用する際、ケガをする恐れがある。切り欠きを施す際には、十分に注意すること。切り欠き作業開始前に、バンパーシェルがぐらつかないことを確認する。保護グローブ、保護ゴーグル、イアーマフ等の安全保護具を使用すること。

注記

けん引装置取り付け後、切り欠きを (けん引装置に合うように) 調整する必要がある場合がある。けん引装置とバンパーの間に少し遊びを残すこと。



26 M08、バンパースカート装備車：

- 26.1 テンプレート 3 を印刷し、テンプレートを切り抜く。

重要事項

テンプレート印刷後、テンプレートのサイズが指定の寸法と合っているか確認する。

指定の寸法でテンプレートを印刷することができない場合は、各自でテンプレートを作る必要がある。

注記

テンプレート 1 及び 2 は、脱着式けん引装置の場合に使用するもので、この取り付け説明書では取り上げていない。

- 26.2 バンパーの内側から、内側のマークに沿って (A) の位置まで鋸で切る。
26.3 バンパーを裏返す。

- 26.4 テンプレート 3 (B) をバンパースカートの外側に、エッジ (C) に合うように配置する。鋸で切った溝の間の中心を決め、テンプレートの周囲に線を引く。

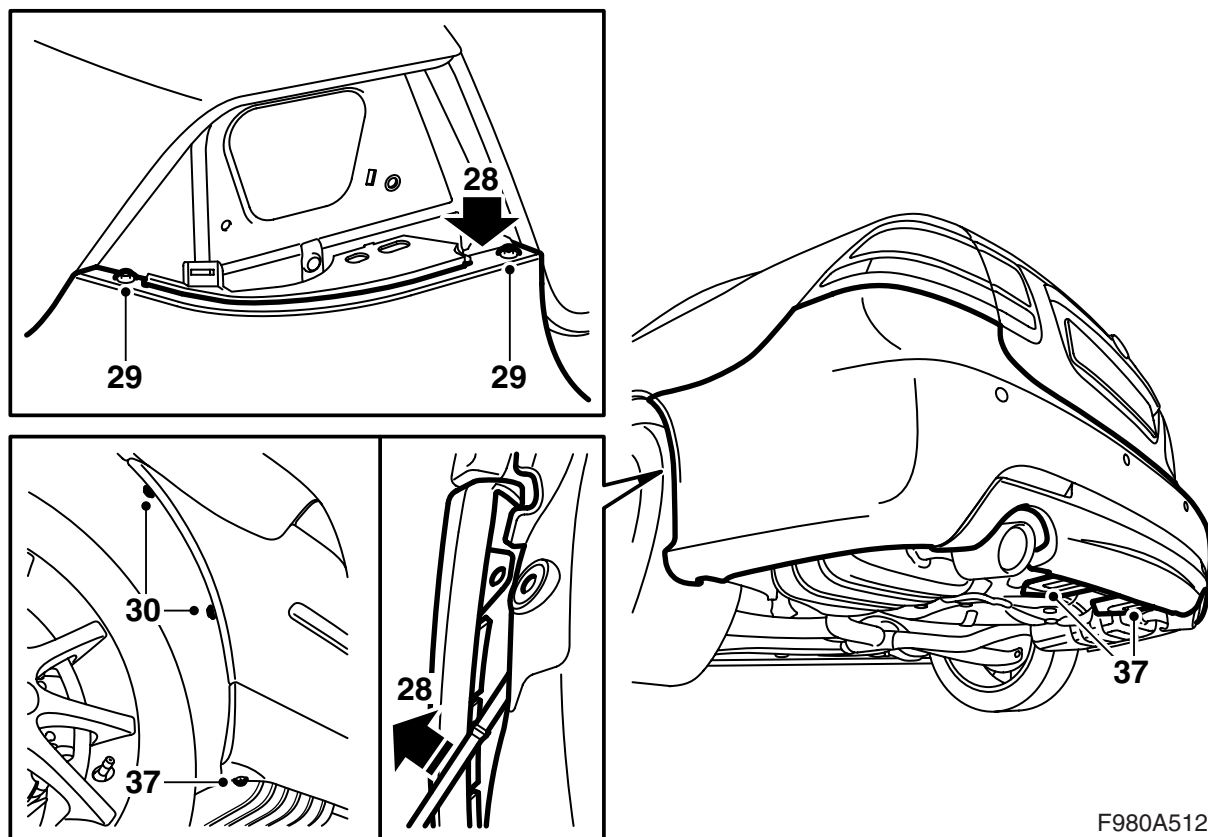
- 26.5 バンパースカート外側から、マークに従って鋸で切る (D)。

警告

鋸やナイフを使用する際、ケガをする恐れがある。切り欠きを施す際には、十分に注意すること。切り欠き作業開始前に、バンパーシェルがぐらつかないことを確認する。保護グローブ、保護ゴーグル、イヤーマフ等の安全保護具を使用すること。

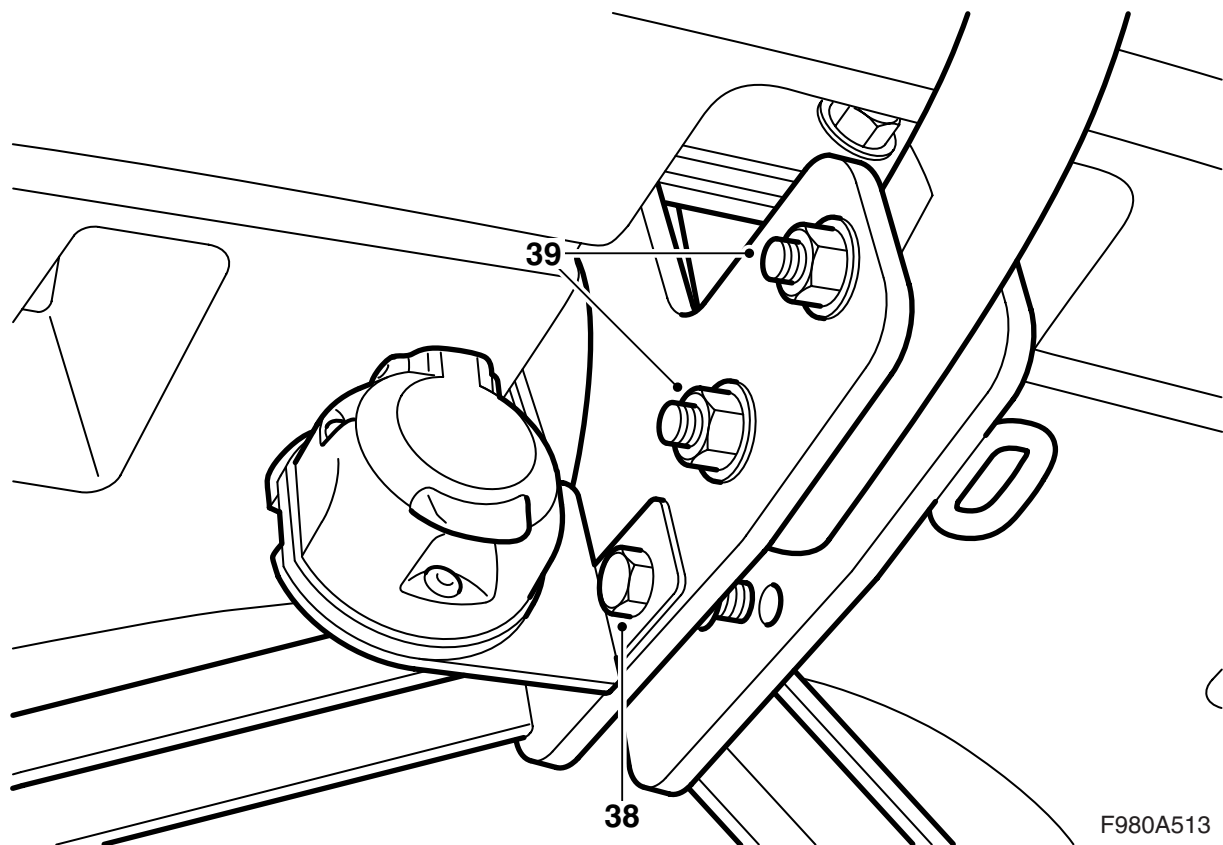
注記

けん引装置取り付け後、切り欠きを (けん引装置に合うように) 調整する必要がある場合がある。けん引装置とバンパーの間に少し遊びを残すこと。



F980A512

- 27 **SPA** : コネクターを挿入して接続する。
- 28 バンパーシェルのタブ 2 個を各ホルダーの下にはめ込み、各アウターコーナーをフェンダーライナーとホイールハウジング箇所ホルダーとの間にはめ込む。バンパーシェルを押し込む。
- 29 各リアコンビネーションライト下方に配置されているバンパーシェルの各ボルトを取り付ける。
- 30 各ホイールハウジング箇所のバンパーボルトを取り付ける。
- 31 各リアコンビネーションライトを取り付け、配線の接続をする。トランクリッドのウェザーストリップとのはめ合わせを確認する。
- 32 左サイドトリムを取り付ける。
CV (カブリオレ) : トランクルームライトを接続し、ストラップを元のように引っかけて固定する。
- 33 左側のサイドスカッフプレートを取り付ける。
- 34 スカッフプレートを取り付ける。
- 35 **4D** : トランクルーム内のサイドトリムカバーを取り付ける。
CV (カブリオレ) : トランクルームフロアにマットを敷く。
- 36 車両を上げる。
- 37 リアバンパーのエアシールドをボディに保持するナット 2 個、及びバンパーシェルをホイールハウジングに保持するボルト 2 本を取り付ける。



F980A513

- 38 コネクターを装着したコネクターホルダープレート
をけん引装置に取り付ける。
- 39 ボールユニットをボディブラケットに取り付ける。

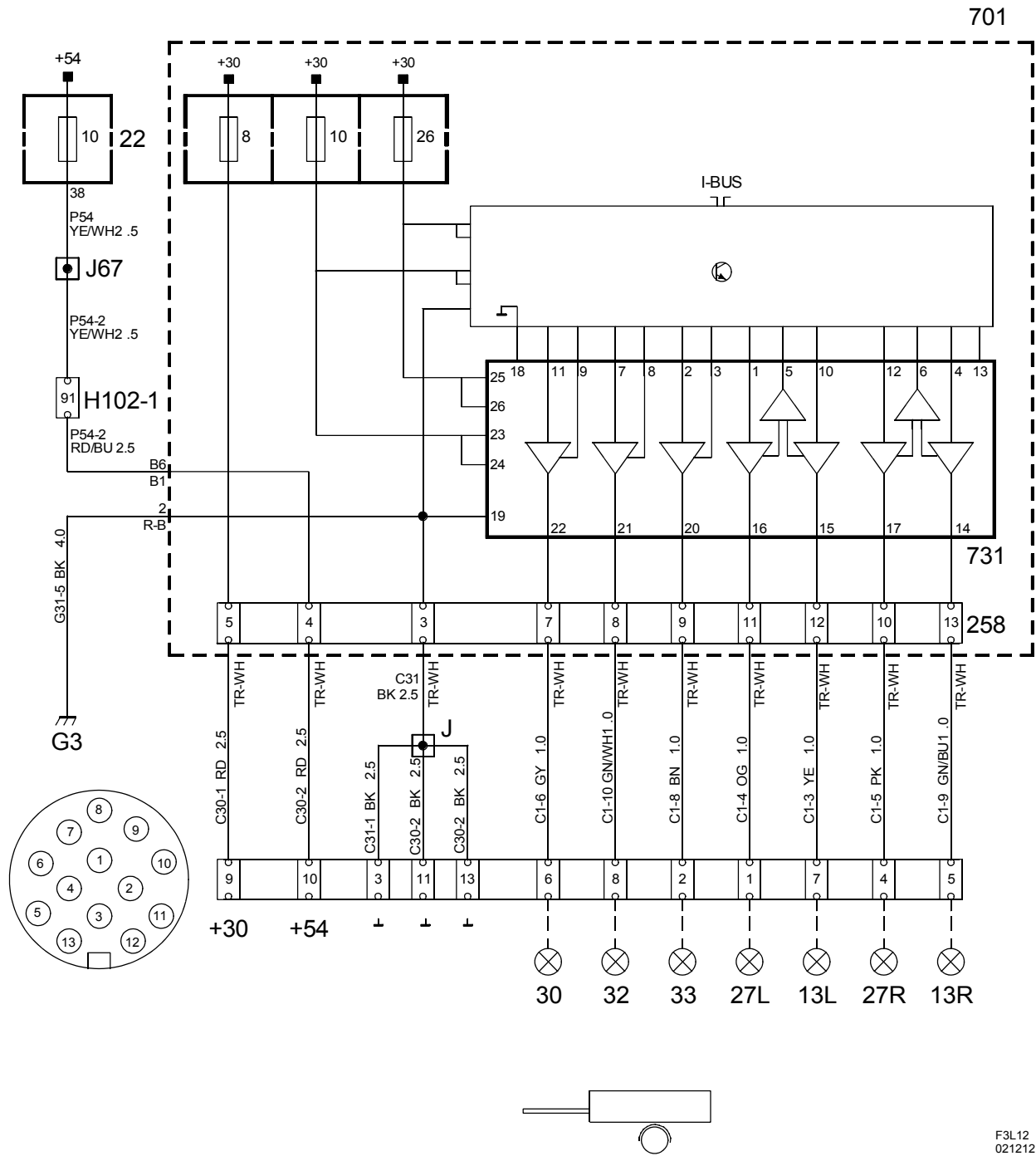
重要事項

各ボルトは、右側から挿入すること。

締め付けトルク : 90 Nm (66.5 lbf ft)

- 40 車をリフトダウンし、バンパーのはめ合わせを確認する。必要に応じて調整する。
- 41 「ユーザーの方へ」のページを注意深く切り取り、
取り付け説明書と一緒に顧客に渡す。

配線図



コンポーネント一覧

番号	名称 位置
コンポーネント	
13	ライト、パーキングライト、 トレーラー上
22	エレクトリカルセンター、インストルメント パネル、 左側ドア横、インストルメントパネルの 短端上
27	ライト、ターンシグナル、 トレーラー上
30	ライト、ブレーキライト、 トレーラー上
32	ライト、バックアップライト、 トレーラー上
33	ライト、リアフォグライト、 トレーラー上
258	接続、ワイヤーハーネス、けん引装置、 トランクルームのエレクトリカル センター内
701	エレクトリカルセンター、トランクルーム、 左リアホイールハウジング後ろの壁面上
731	制御モジュール、トレーラー接続、 トランクルームのエレクトリカル センター内

102 ピンコネクター

H102-1 左側 A ピラー下

クリンプ

J	13 ピンコネクターから約 160 mm
J67	LHD : 左前のフロアライト分岐から コネクター H102-1 に向かって約 150 mm RHD : アースポイント G40 分岐から アースポイント G41 に向かって約 50 mm

アースポイント

G3	左側コンビネーションライト下側、 トランクルーム内
----	------------------------------

ユーザーの方へ

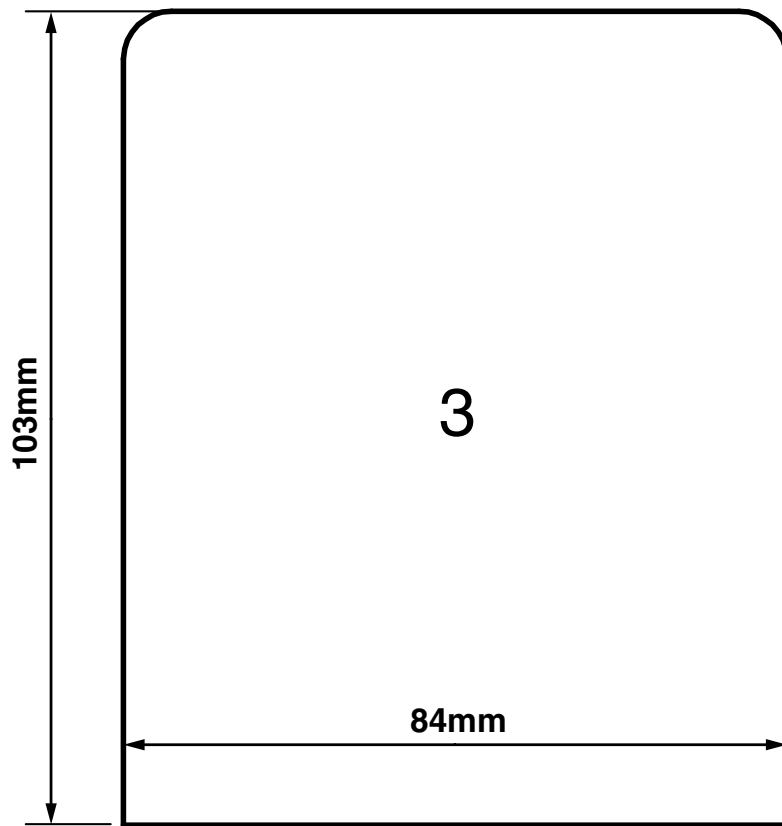
(車のオーナーズマニュアルの中に保管して下さい)

重要事項

トレーラーに、通常のエクステリアライト以外の電気装置（例えばインテリアライトやファンなど）の装備があり、その装置をトレーラーのコネクター経由で車両に接続する場合には、トレーラーには別個の電圧供給を確保するための13ピンコネクターが装備されている必要があります（ISO 11446 に準ず）。

バックセンサー (SPA) 装備車: バックセンサー (SPA) システムは車後方の距離測定に際し、けん引装置分を補償します。

テンプレート 3



F980A516