

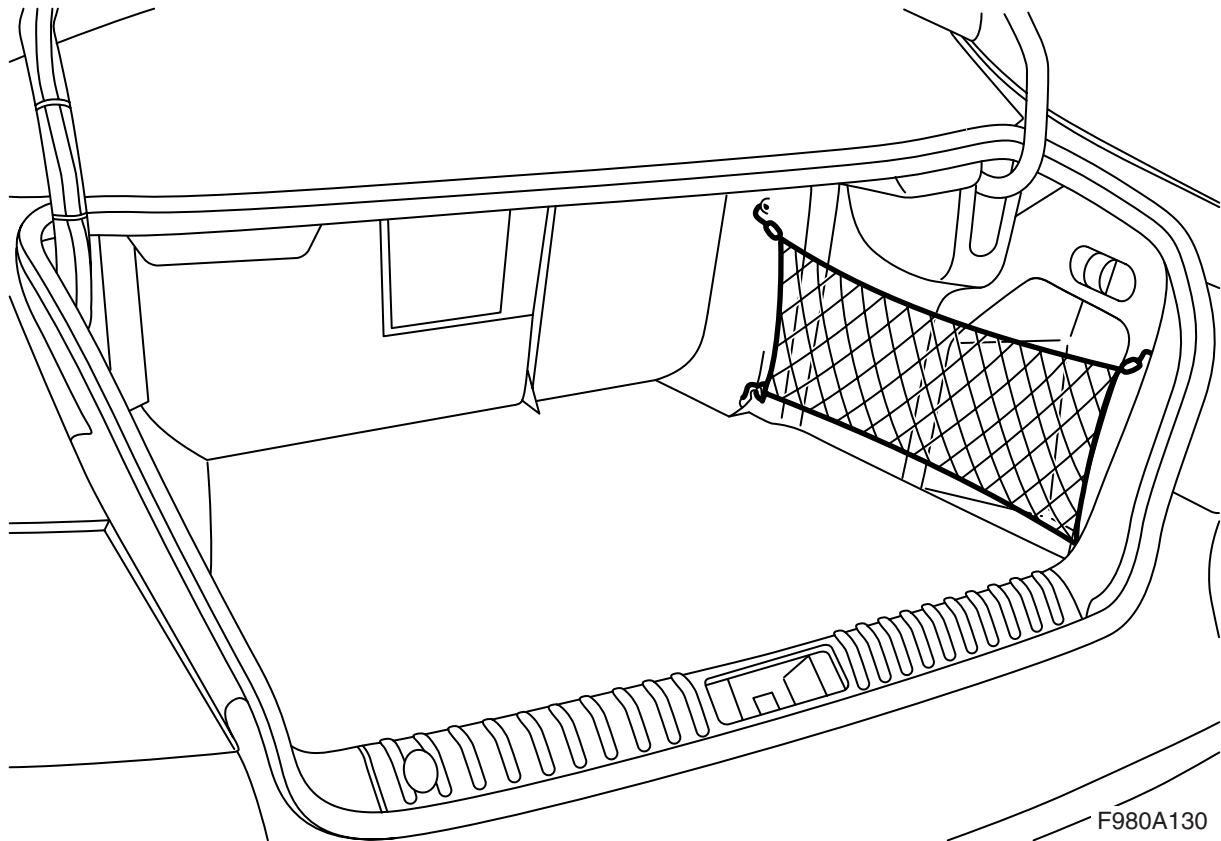


**MONTERINGSANVISNING · INSTALLATION INSTRUCTIONS
MONTAGEANLEITUNG · INSTRUCTIONS DE MONTAGE**

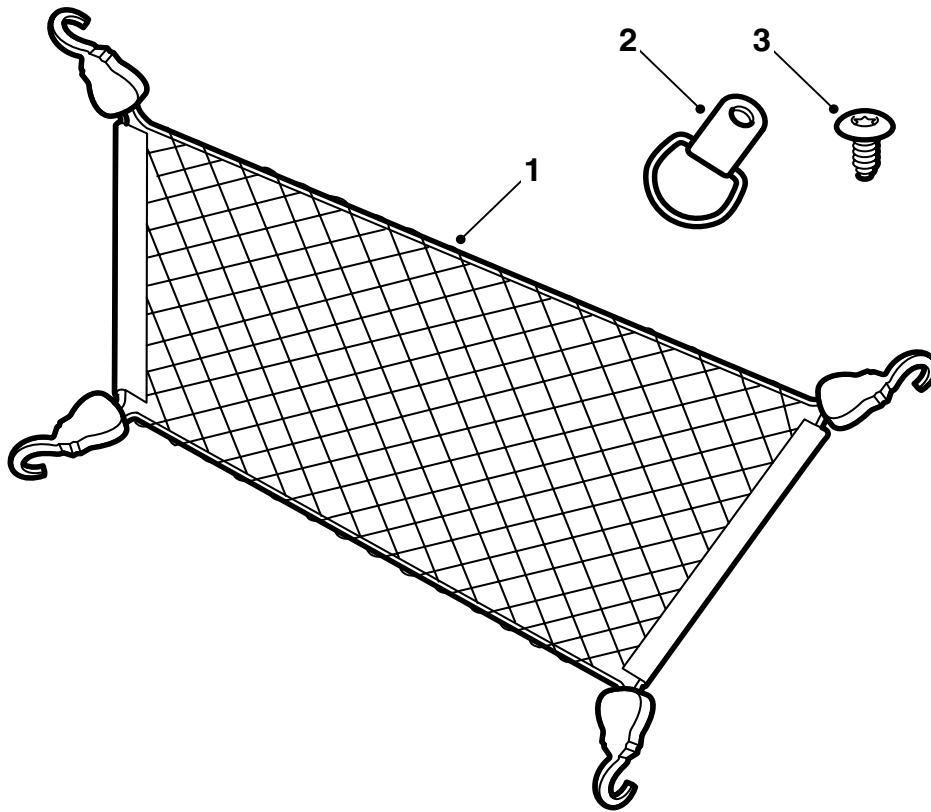
Saab 9-3 4D M03-, Saab 9-3 5D M06-, Saab 9-5 5D

ラゲッジネット、側面取り付け式

Accessories Part No.	Group	Date	Instruction Part No.	Replaces
12 804 870	9:89-23	Feb 05	12 804 874	12 804 874 Jun 03

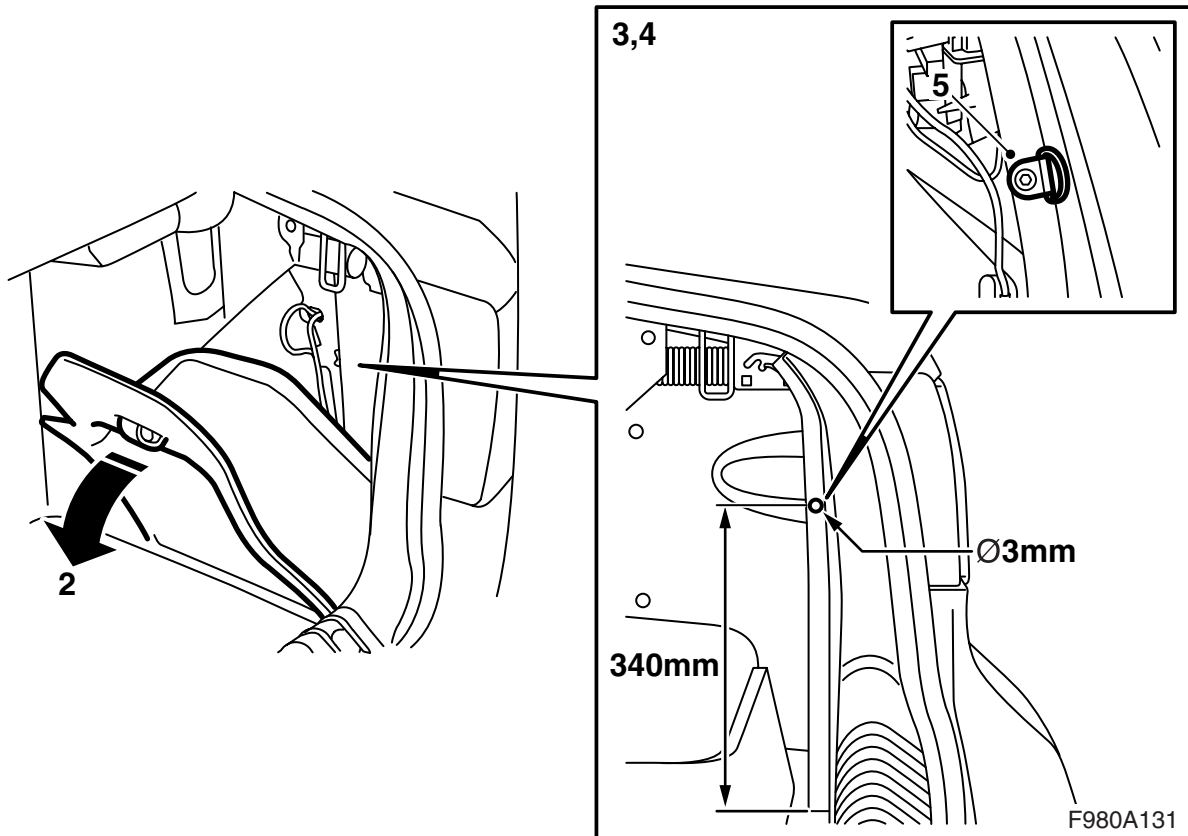


F980A130



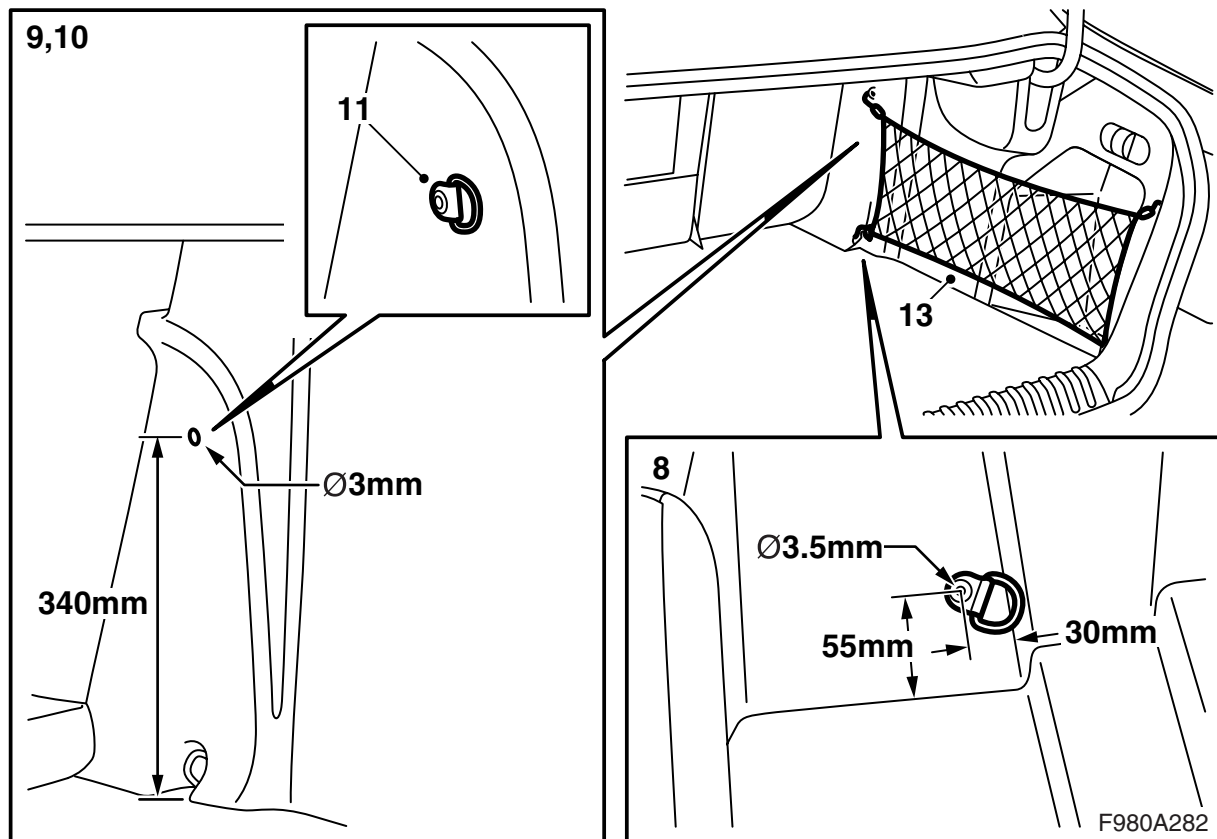
E980A114

- 1 ラゲッジ用ネット
- 2 アンカーアイ (x3)
(Saab 9-3 4D M03、Saab 9-3 5D M06- および
Saab 9-5 5D にはアンカーアイは2個のみ使用。)
- 3 ネジ (x3)
(Saab 9-3 4D M03、Saab 9-3 5D M06- および
Saab 9-5 5D にはネジは2個のみ使用。)



Saab 9-3 4D M03-

- 1 トランクリッドを開く。
- 2 トランクルーム右サイドトリムのハッチを倒す。
- 3 サイドスカッププレートアンダーエッジの上方 340 mm の箇所に右サイドスカッププレート穴の位置をマークする。
- 4 サイドスカッププレートに 3 mm のドリル穴をあける。
- 5 アンカーアイを取り付ける。
- 6 トランクルーム右サイドトリムのハッチを起す。



- 7 リアシートバックレストの右部分を倒す。
- 8 **M04-**: トランクルームのカーペットから測定し、左側のトリムにアンカーアイの位置の印をつける。

重要事項

車に床装着のラゲッジネットが付いている場合には、下部フロントアンカーアイが既に装着されている。

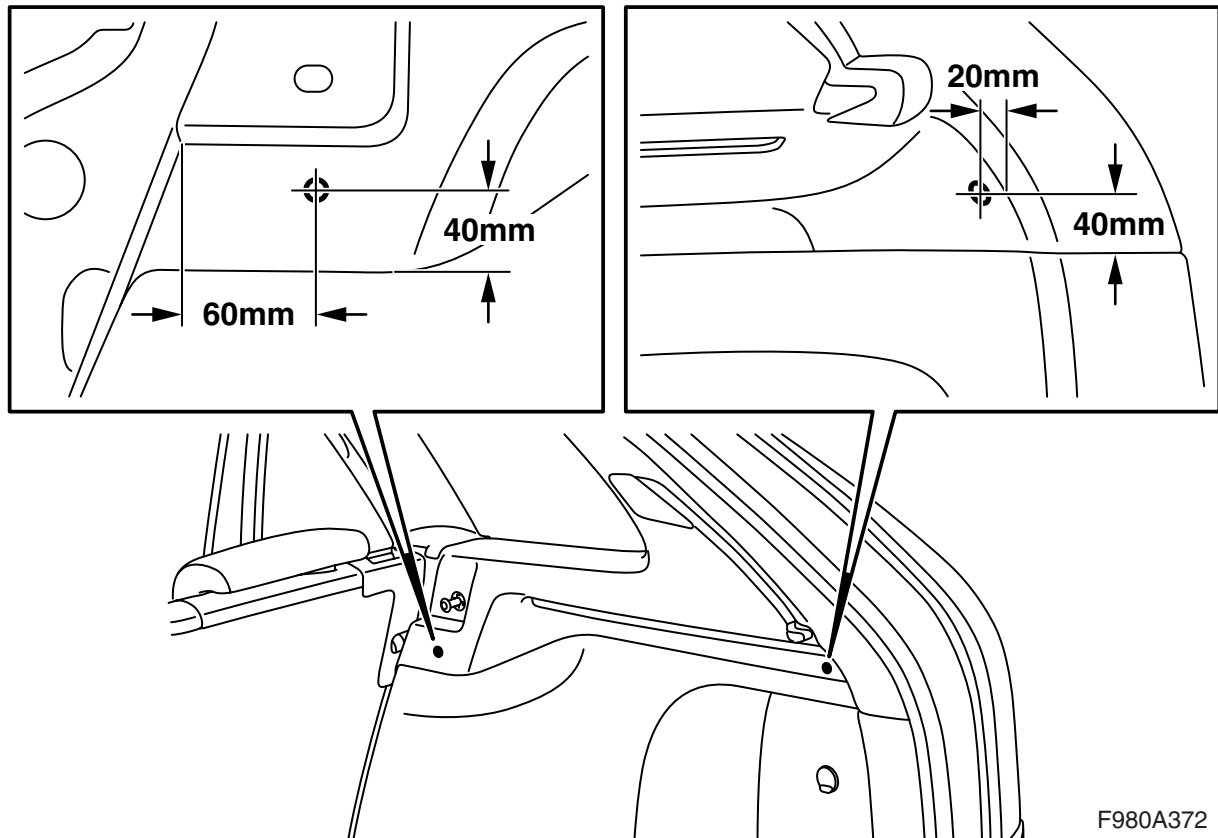
- 3.5 mm ビットを使用して穴をあけ、アンカーアイを装着する。
- 9 トランクルームの床から 340 mm のサイドトリム上、フロント荷物固定用フックの真上にアンカーアイ用の印をつける。
- **M03**: 荷物固定用フックは溶接付けされている。
 - **M04-**: 荷物固定用フックはネジ止めされている。
- 10 サイドトリムに 3 mm のドリル穴をあける。
- 11 アンカーアイを取り付ける。
- 12 リアシートバックレストを起こす。
- 13 ラゲッジネットを各上部アンカーアイにかけて吊るし、ネットの下部フックを各荷物固定用フックに引っかけて固定する。
- 14 トランクリッドを閉じる。

- 15 取り付け説明書を車に保管する。

⚠ 警告

ラゲッジネットは荷物を固定するために使用してはならない。ラゲッジネットは、運転中に軽い荷物を定位置に保持しておくためのものである。

特にリアシートをたたんで運転するときには、荷物をしっかりと固定しなければならない。400 111 951 など、この目的で設計されたストラップを使用すること。



F980A372

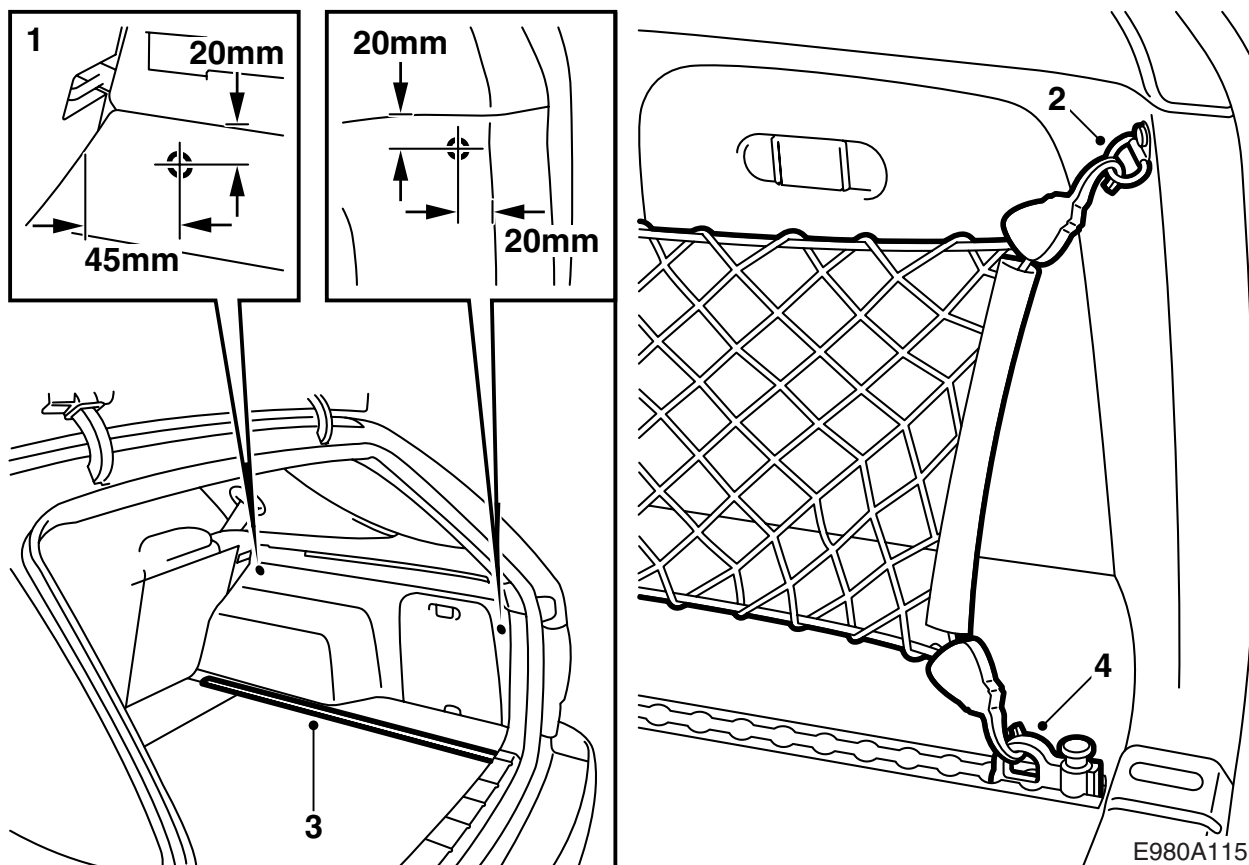
Saab 9-3 5D

- 1 図を参照してサイドトリムに穴をあける。3 mm のドリル用ビットを使用する。後部の穴の縦方向の距離はトリムの隅から測定しなければならない。
- 2 サイドトリムにアンカーアイを固定する。
- 3 上部固定具にネットを吊るし、ラゲッジネットの下部フックを荷物固定用フックに引っかけて固定する。
- 4 取り付け説明書を車に保管する。

警告

ラゲッジネットは荷物を固定するために使用してはならない。ラゲッジネットは、運転中に軽い荷物を定位置に保持しておくためのものである。

特にリアシートをたたんで運転するときには、荷物をしっかりと固定しなければならない。400 111 951 など、この目的で設計されたストラップを使用すること。



Saab 9-5 5D

- 1 図を参照してサイドトリムに穴をあける。2.5 mm のドリル用ビットを使用する。後部の穴の縦方向の距離はトリムの隅から測定しなければならない。
- 2 ネジがアイの中にくるようにサイドトリムにアンカーアイを固定する。
- 3 右側荷物固定用レールからカバーモールディングを外す。
- 4 上部固定具にネットを吊るし、サイドトリムのアンカーアイの下の荷物固定用レールに荷物固定用フック 2 個を取り付ける。
- 5 ラゲッジネットの下部フックを荷物固定用フックに引っかけて固定する。
- 6 取り付け説明書を車に保管する。

⚠ 警告

ラゲッジネットは荷物を固定するために使用してはならない。ラゲッジネットは、運転中に軽い荷物を定位置に保持しておくためのものである。

特にリアシートをたたんで運転するときには、荷物をしっかりと固定しなければならない。400 111 951 など、この目的で設計されたストラップを使用すること。