

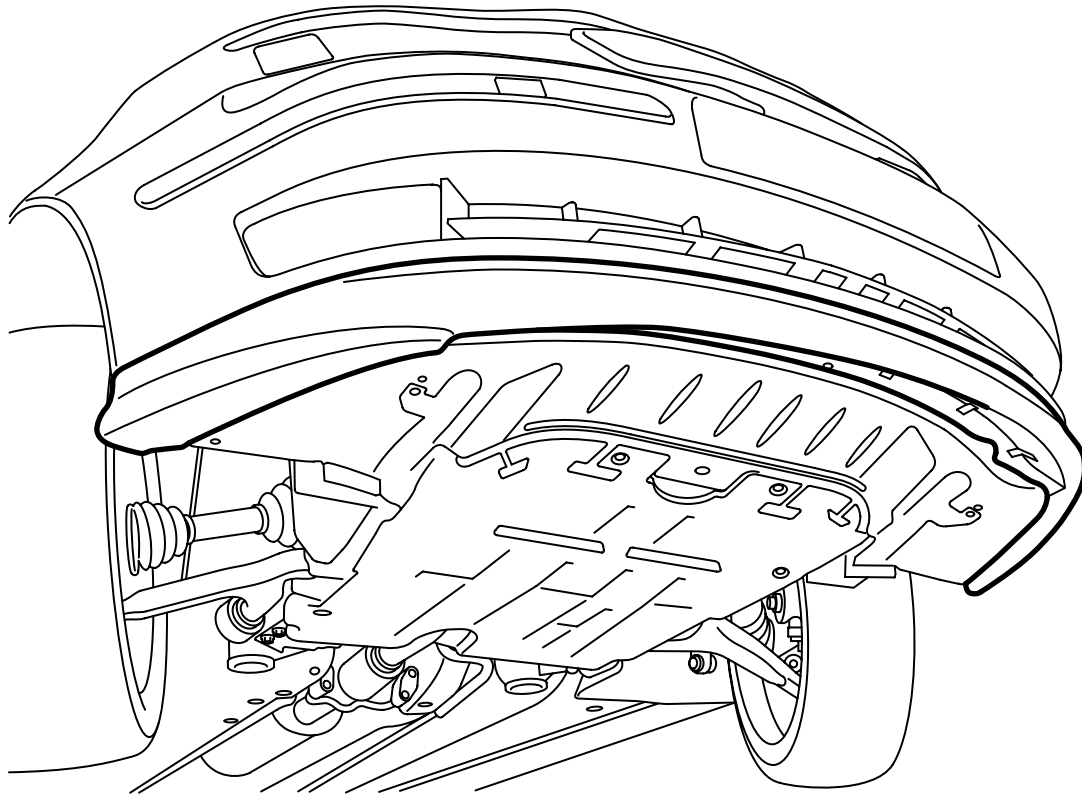


**MONTERINGSANVISNING · INSTALLATION INSTRUCTIONS
MONTAGEANLEITUNG · INSTRUCTIONS DE MONTAGE**

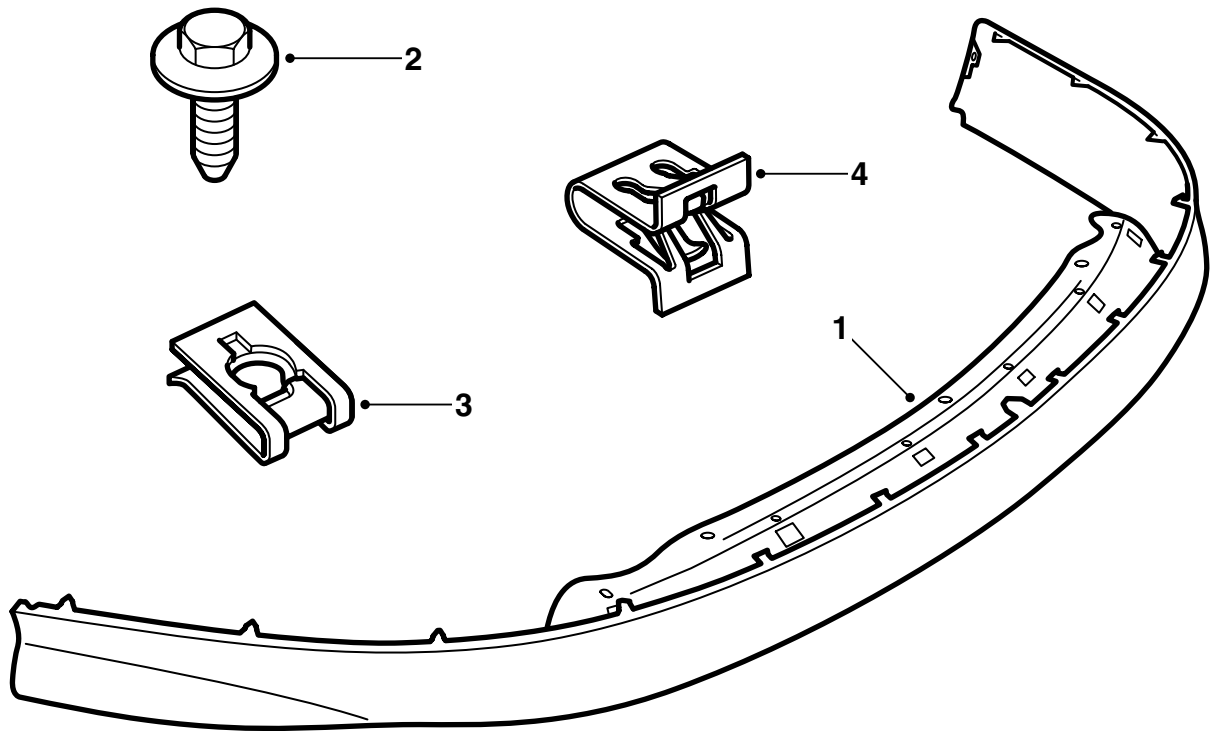
Saab 9-3 M03-

フロントスポイラー

Accessories Part No.	Group	Date	Instruction Part No.	Replaces
12 801 650 12 805 376	9:84-25	Sep 03	12 801 970	12 801 970 Dec 02

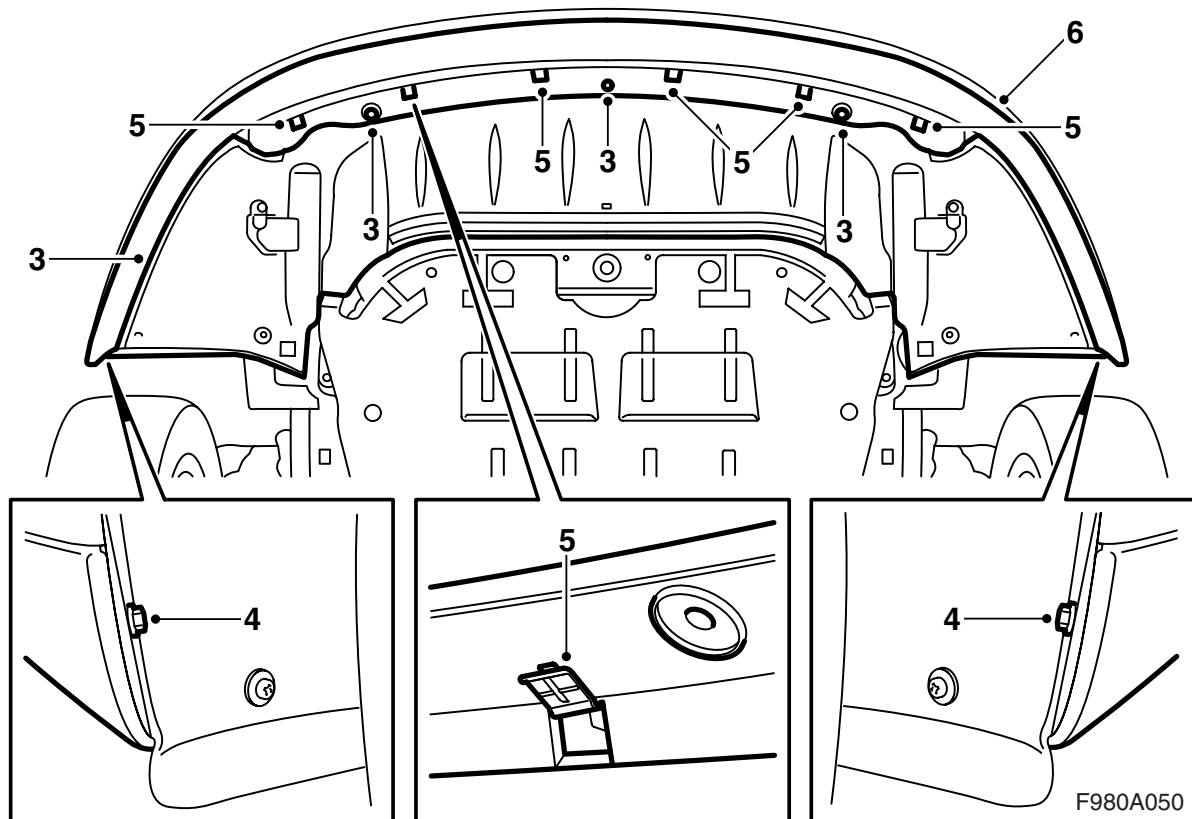


F980A048



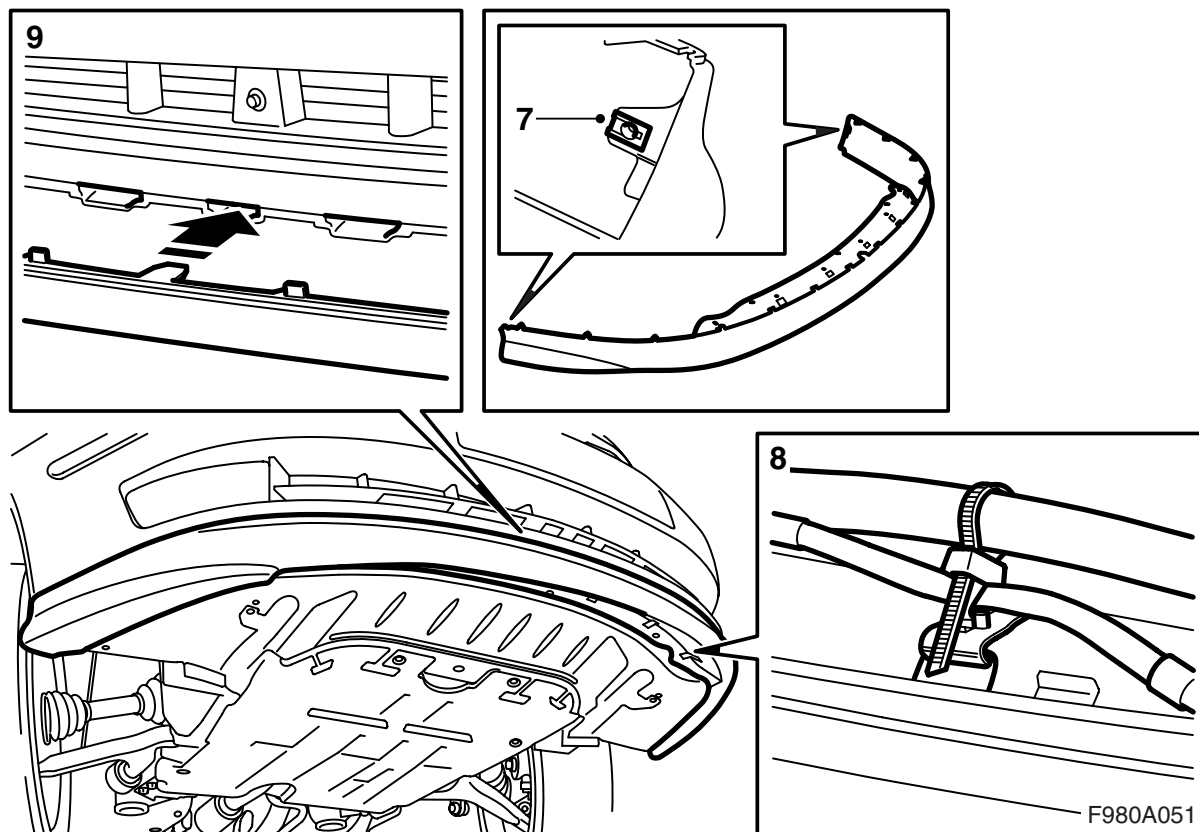
F980A049

- 1 スポイラー
- 2 つば付きボルト (x5)
- 3 クリップナット (x2)
- 4 クリップ

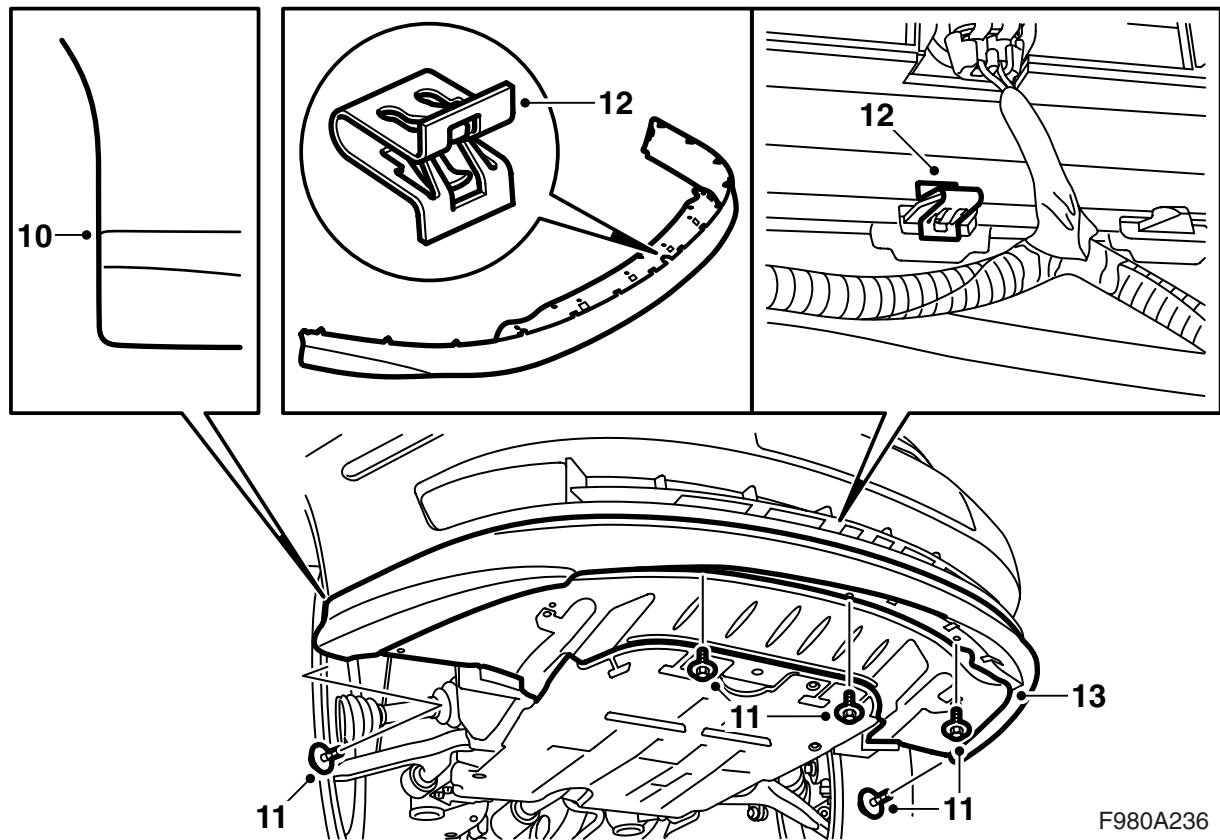


スポイラーは、グレーのプライマーによる表面加工が施されており、塗装のための下処理済みとなっている。

- 1 スポイラーをボディカラーに塗装する。この取り付け説明書の「プライマー下処理済み PP/EPDM 樹脂の塗装規定」を参照する。
- 2 車両を上げる。
- 3 スポイラーシールドを取り外してバンパーのコンネクターを分離し、コンネクターをスポイラーシールド上のホルダーから取り外す。
ヘッドライトワイパー搭載車: スポイラーシールドからホースの留めを外す。
- 4 それぞれのホイールハウジング箇所に各 1 本、下側から 3 本あるスポイラーの各ボルトを取り外す。
- 5 各クリップを前方へ押して、バンパーワイヤーハーネスの固定クリップの留めを外す。
- 6 バンパーアンダーパーツを引っばって外す。



- 7 各クリップナットをスポイラーに取り付ける。
- 8 スポイラーをリフトアップし、ワイヤーハーネスの固定クリップをスポイラーの穴に取り付ける。
- 9 スポイラーのガイドタブをバンパーにはめ込み、中央から始めて両サイドの外側へ向けて順次スポイラーのキャッチをしっかりと押し込んでいく。



F980A236

- 10 ホイールハウジングエッジと比較して、スポイラーのリアエッジのはめ合わせを確認する。
- 11 スポイラーの各ボルトを取り付ける。
- 12 スポイラーのガイドタブにクリップを取り付ける。
- 13 スポイラーシールドをリフトアップし、バンパーのコンネクターをホルダーに取り付け、コンネクターを接続する。
ヘッドライトワイパー搭載車： ホースをスポイラーシールドにしっかり留める。
全車： スポイラーシールドを取り付ける。
- 14 車をリフトダウンする。
- 15 **ヘッドライトワイパー搭載車：** ヘッドライトワイパーが正しく作動することを確認する。

プライマー下処理済み PP/EPDM 樹脂の塗装規定

- スポイラーは、塗装作業中に歪まないように置くこと。
- 温度は、+40 °C (104° F) 以上となってはならない。
- スポイラーは、納品メーカーによるプライマー加工済みである。
- スポイラーの取扱いに際しては、清潔な作業用手袋を使用すること。

乾燥時間

40 °C (104° F) で 70 分

下準備

- 下地塗りした面は、しっかりペーパー掛けする。
3M 1200 または 800 のサンドペーパーを使用する。