

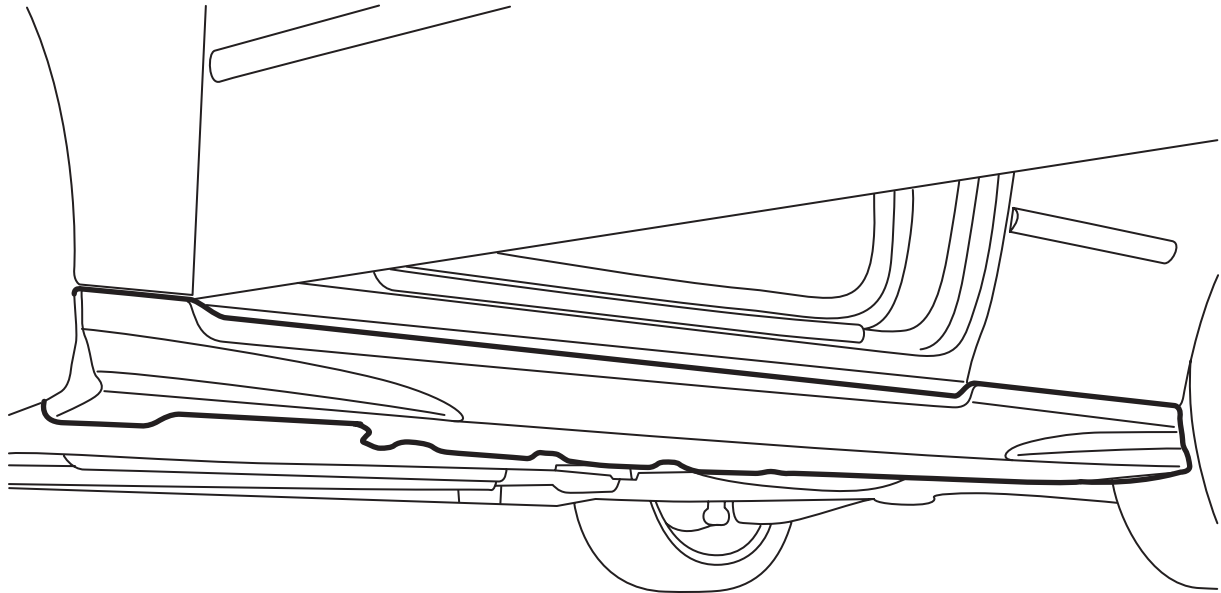


**MONTERINGSANVISNING · INSTALLATION INSTRUCTIONS  
MONTAGEANLEITUNG · INSTRUCTIONS DE MONTAGE**

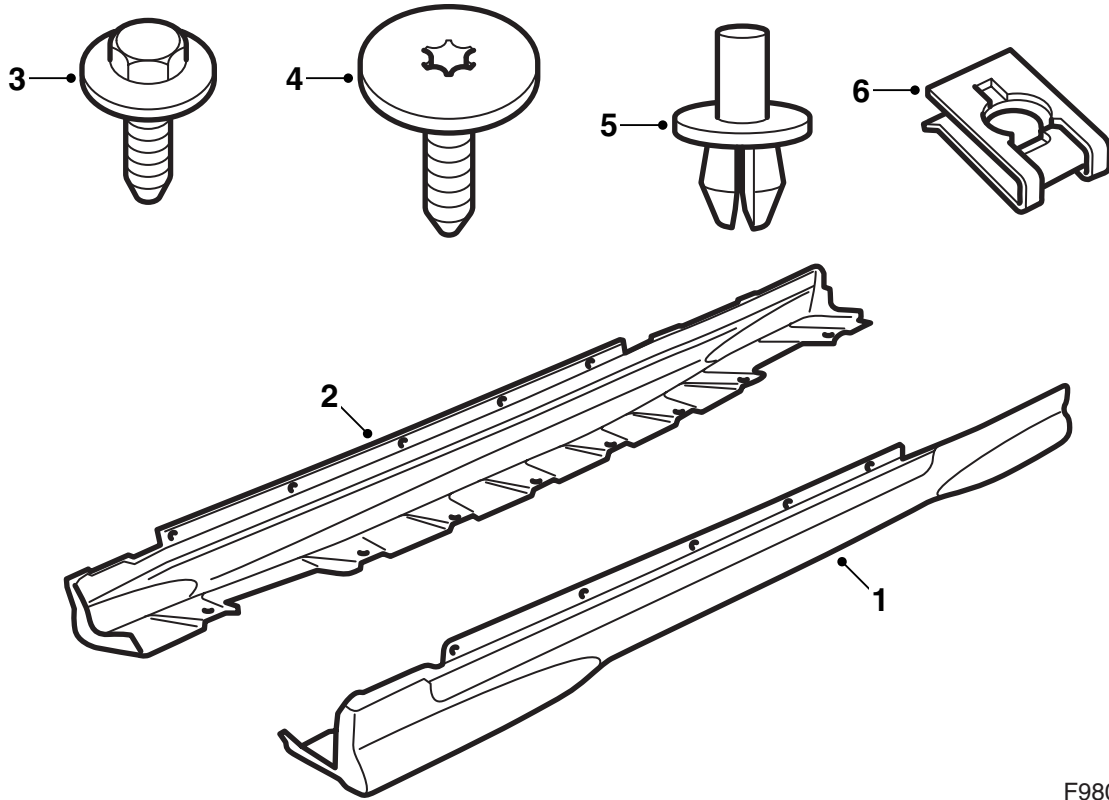
**Saab 9-3 CV M04-**

サイドシルスポイラー

Accessories Part No.	Group	Date	Instruction Part No.	Replaces
12 805 377	9:84-31	Sep 03	12 805 381	

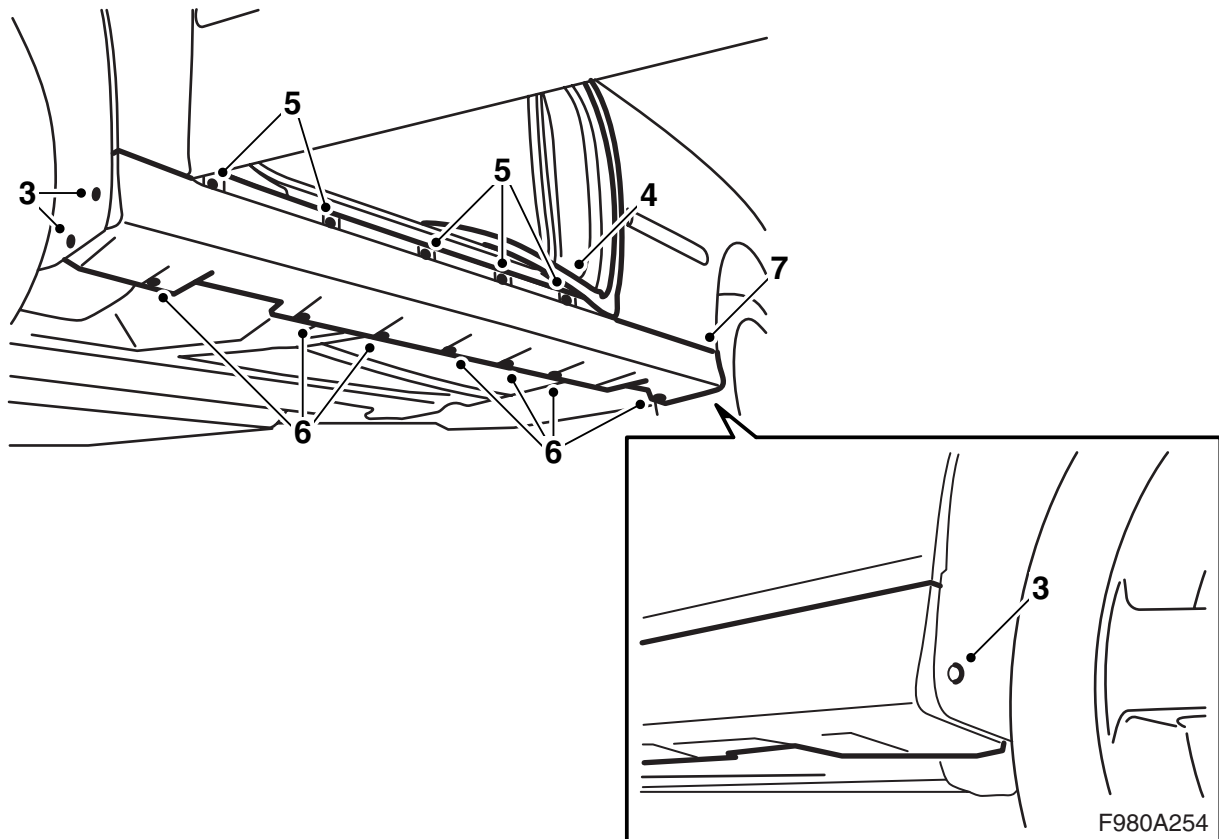


F980A252



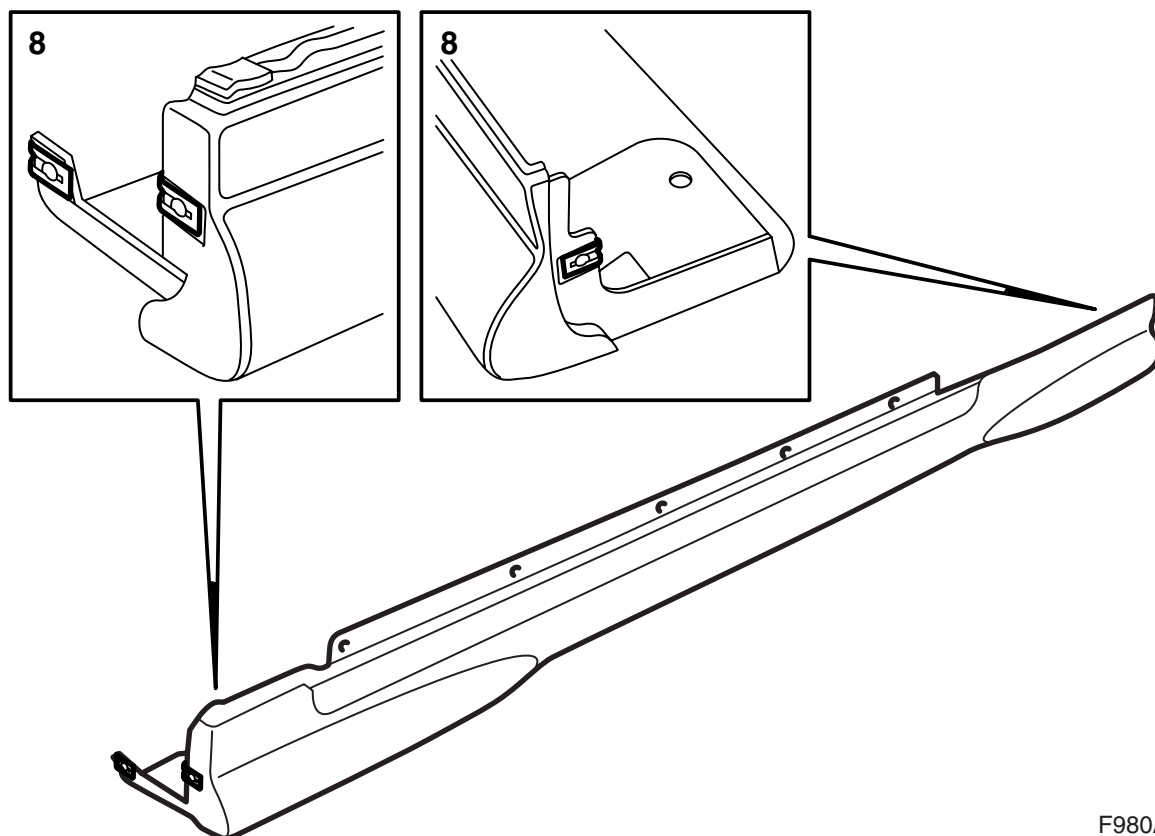
F980A253

- 1 サイドシルスポイラー 左
- 2 サイドシルスポイラー 右
- 3 つば付きボルト (x6)
- 4 ボルト (x10)
- 5 プラスチックリベット (x16)
- 6 クリップナット (x6)



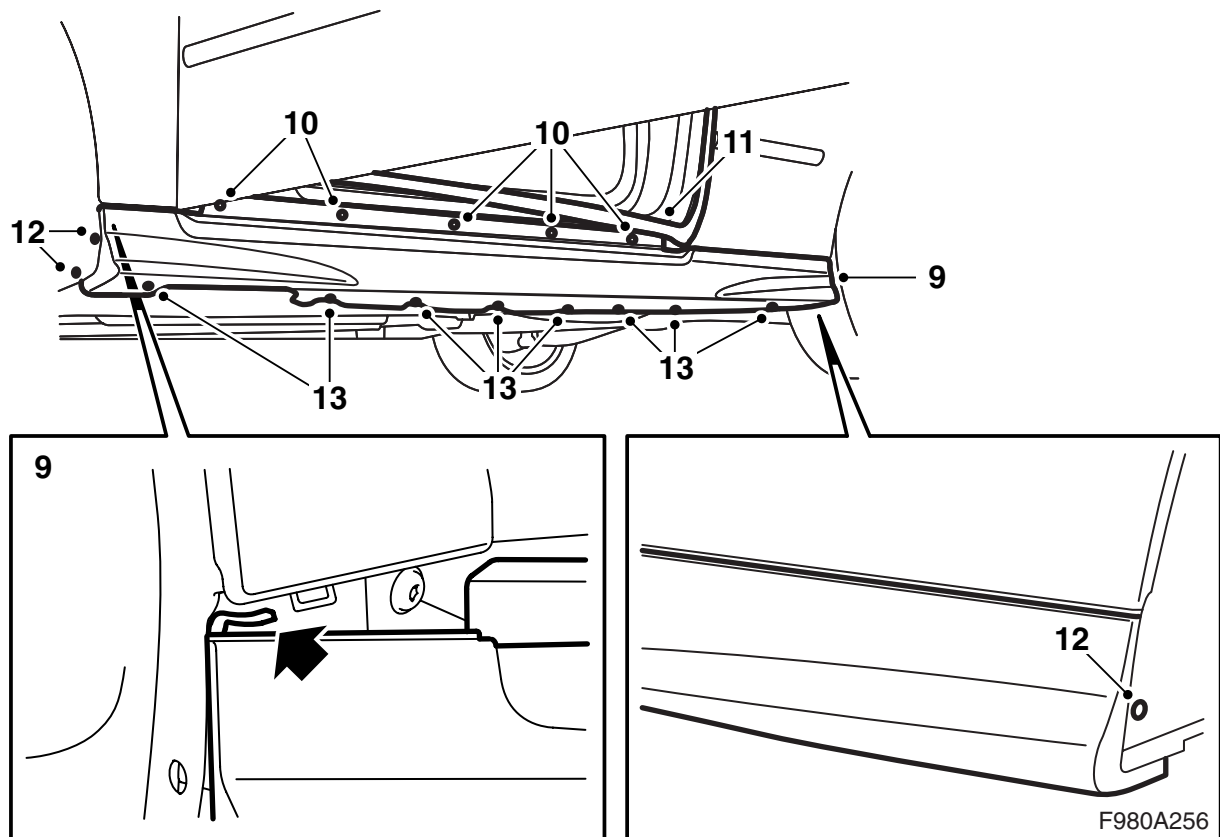
サイドシルスポイラーは、灰色プライマーによる表面加工が施されており、塗装のための下処理済みとなっている。

- 1 サイドシルスポイラーをボディカラーに塗装する。この取り付け説明書の「プライマー下処理済み PP/EPDM 樹脂の塗装規定」を参照する。
- 2 全てのドアを開け、車両をリフトアップする。
- 3 車の左サイドのホイールハウジング箇所の各ボルトを取り外す。
- 4 スカッフプレートのラバーストリップを、5 個のネジが露出するところまでのみ、スカッフプレートから外す。
- 5 ラバーストリップの後ろにある、スカッフプレートのネジを取り外す。
- 6 各リベットのセンターピンを押し込むことにより、各プラスチックリベットを取り外す。
- 7 リアエッジを引っぱって外し、前方へ押してフロントフェンダーから外れるようにすることによりスカッフプレートを取り外す。各クリップのセンターピンを集めておく。



F980A255

- 8 各サイドシルスポイラーのフロントエッジとリアエッジに各クリップナットを取り付ける。



- 9 フロントのプラスチックホイールハウジングのリアエッジを少しだけ引っ張り、サイドシルスポイラーをフロントフェンダーにひっかけ、サイドシルスポイラーの後方を押し入れ固定する。

### 重要事項

リアのプラスチックホイールハウジングのフロントエッジは、若干曲がり出る形にならない。

- 10 スカッフプレートのネジを取り付ける。
- 11 ラバーストリップをサイドシルスポイラーに押し付け固定する。
- 12 サイドシルスポイラーのホイールハウジング箇所の各ボルトを取り付ける。
- 13 プラスチックリベットを取り付け、センターピンを叩き入れる。サイドシルスポイラーの取り付け具合を点検する。
- 14 車両の右側でも手順3～14を繰り返す。
- 15 車をリフトダウンする。

## **プライマー下処理済み PP/EPDM 樹脂の塗装規定**

- 各サイドシルスポイラーは、塗装工程中、変形しないように配置する必要がある。
- 温度が +40 °C (104° F) 以上にならないこと。
- 各サイドシルスポイラーは、納品業者によりプライマー塗装が施されている。
- 各サイドシルスポイラーの取り扱いに際しては、清潔な手袋を使用すること。

### **乾燥時間**

40 °C (104° F) で 70 分。

### **準備作業**

- ベースペイントを施した表面にやすりをかける。  
やすり紙は 3M 1200 または 800 を使用する。