

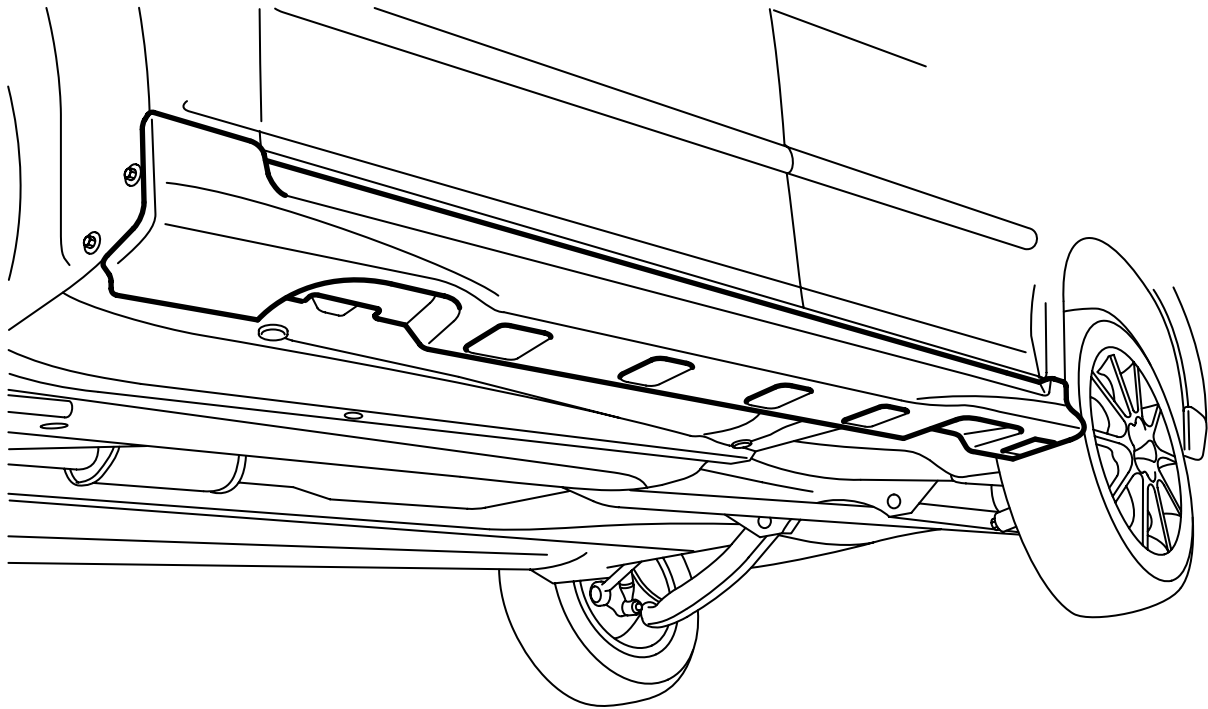


**MONTERINGSANVISNING · INSTALLATION INSTRUCTIONS
MONTAGEANLEITUNG · INSTRUCTIONS DE MONTAGE**

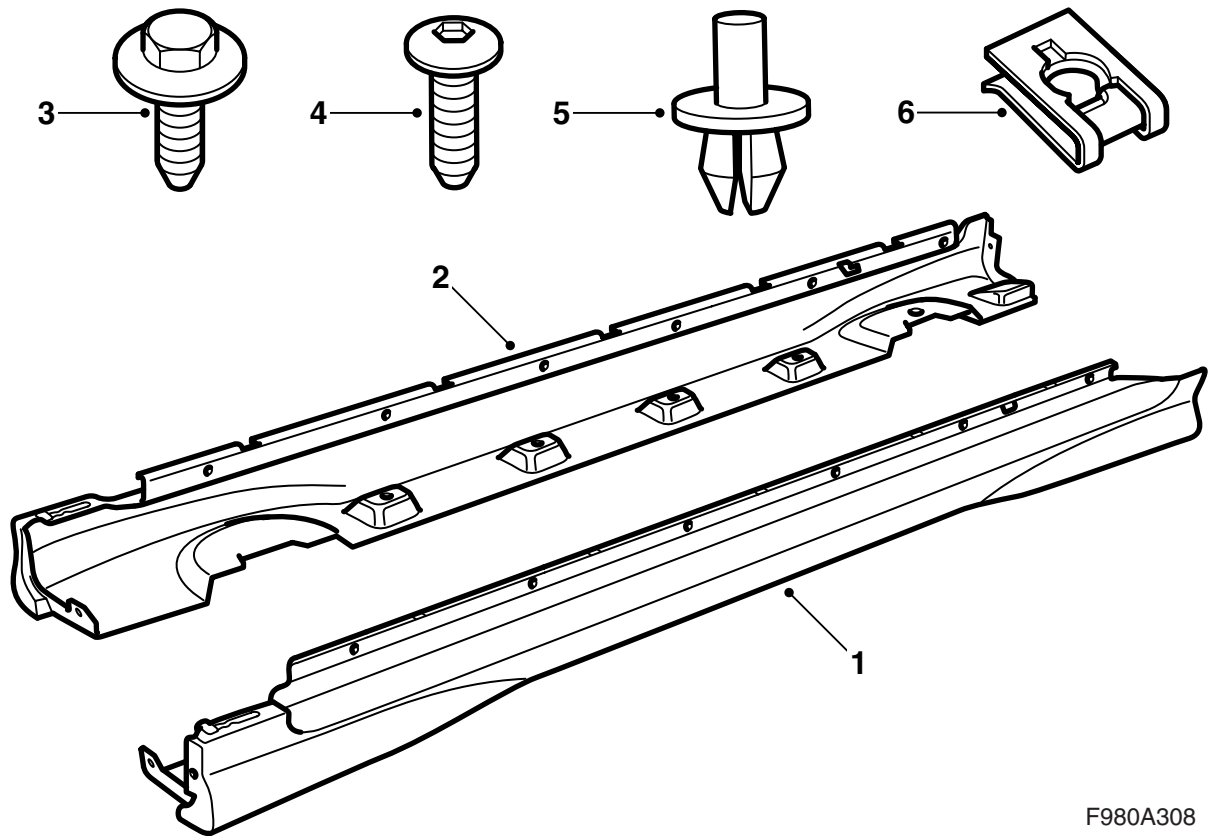
Saab 9-3 4D M03-

サイドシルスポイラー

Accessories Part No.	Group	Date	Instruction Part No.	Replaces
12 805 378	9:84-32	Sep 03	12 805 382	

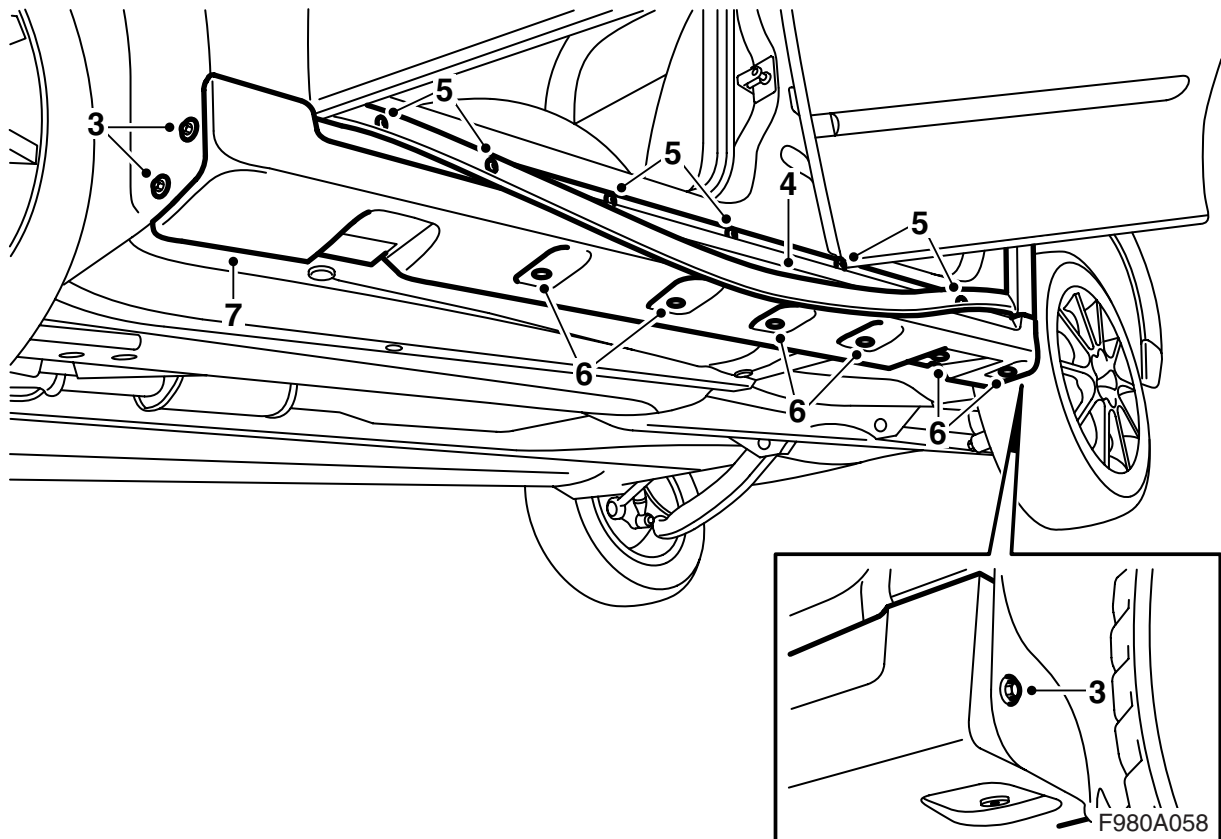


F980A056



F980A308

- 1 サイドシルスポイラー 左
- 2 サイドシルスポイラー 右
- 3 つば付きボルト (x6)
- 4 ボルト (x12)
- 5 プラスチックリベット (x12)
- 6 クリップナット (x6)



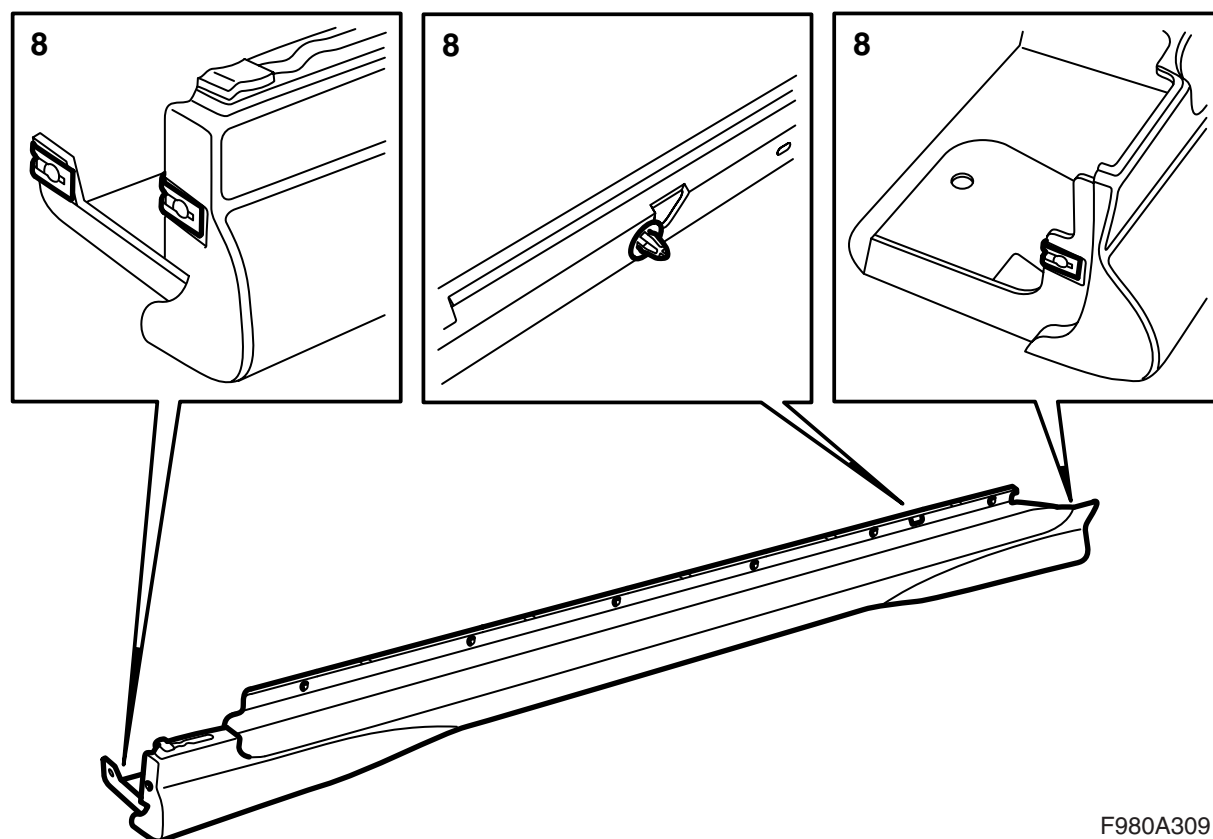
サイドシルスポイラーは、灰色プライマーによる表面加工が施されており、塗装のための下処理済みとなっている。

- 1 サイドシルスポイラーをボディカラーに塗装する。この取り付け説明書の「プライマー下処理済み PP/EPDM 樹脂の塗装規定」を参照する。
- 2 車両を上げる。
- 3 車の左サイドのホイールハウジング箇所の各ボルトを取り外す。
- 4 サイドシルカバーからサイドシルカバーのゴムストリップを外すが、フロントフェンダーからは外さないで置く。

重要事項

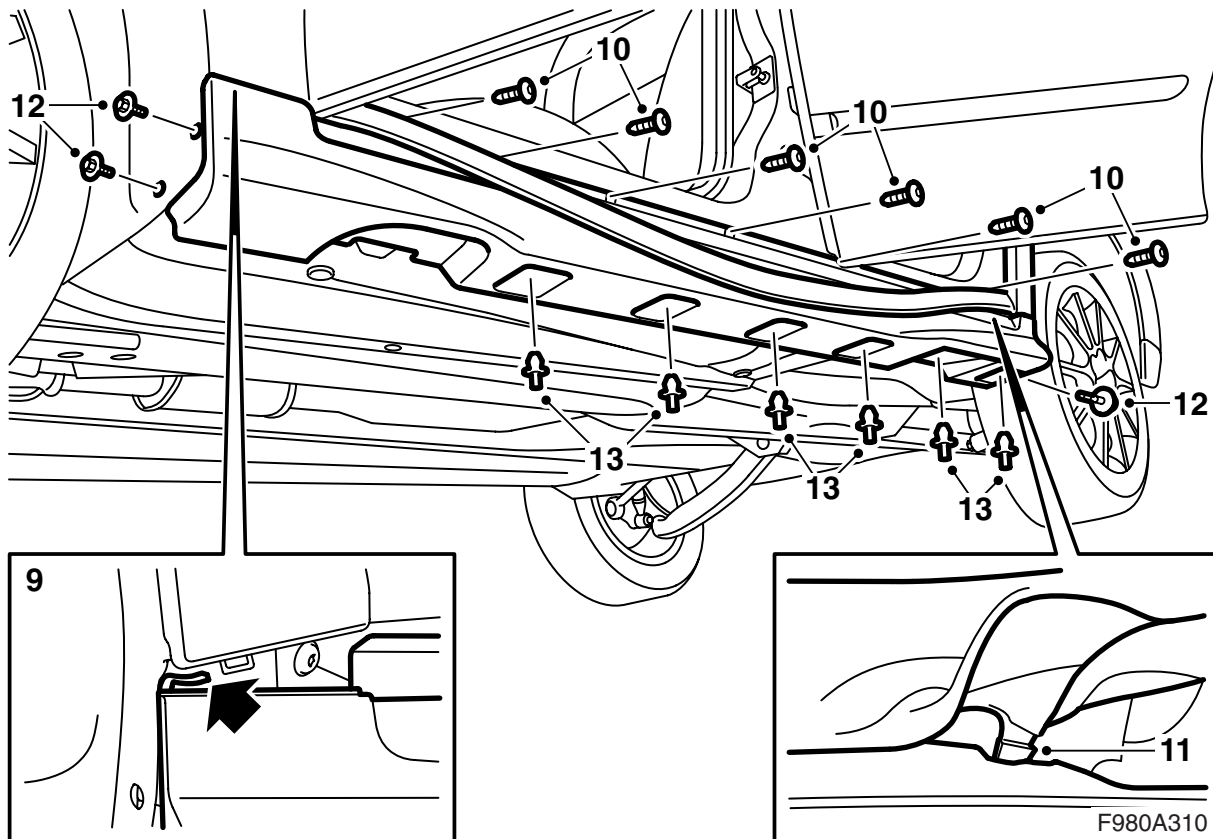
取り付けのためにフェンダーライナーを取り外さなければならなくなるので、フロントフェンダーからゴムストリップを引っぱって外さないこと。

- 5 ゴムストリップ後方にあるサイドシルカバーの各ボルトを取り外す。
- 6 各リベットのセンターピンを押し込むことにより、各プラスチックリベットを取り外す。
- 7 リアエッジを引っぱって外し、前方へ押してフロントフェンダーから外れるようにすることによりスカッププレートを取り外す。各クリップのセンターピンを集めておく。



F980A309

- 8 サイドシルカバーからプラスチックリベットを取り外し、サイドシルスポイラー上の対応箇所に取り付ける。各サイドシルスポイラーのフロントエッジとリアエッジに各クリップナットを取り付ける。



- 9 フロント樹脂ホイールハウジングのリアエッジを少々引き出し、フロントフェンダーにサイドシルスポイラーをしっかりと引っ掛け、リアドア箇所にクリップを押し込む。
- 10 ゴムストリップ後方の各ボルトを取り付ける。
- 11 ゴムストリップをしっかりと押し込み、ゴムストリップを少々前方へたわめて、ストリップのフックを溝の中に入れて、ゴムストリップを後方にスライドさせることにより、ゴムストリップのフックをサイドシルスポイラーリアエッジの溝に挿入する。
- 12 サイドシルスポイラーのホイールハウジング箇所の各ボルトを取り付ける。
- 13 各プラスチックリベットを取り付け、各センターピンを打ち込む。サイドシルカバーのはめあわせを確認する。
- 14 車の右側について作業手順 3 ～ 13 を繰り返す。
- 15 車をリフトダウンする。

プライマー下処理済み PP/EPDM 樹脂の塗装規定

- 各サイドシルスポイラーは、塗装工程中、変形しないように配置する必要がある。
- 温度が +40 °C (104° F) 以上にならないこと。
- 各サイドシルスポイラーは、納品業者によりプライマー塗装が施されている。
- 各サイドシルスポイラーの取り扱いに際しては、清潔な手袋を使用すること。

乾燥時間

40 °C (104° F) で 70 分。

準備作業

- ベースペイントを施した表面にやすりをかける。
やすり紙は 3M 1200 または 800 を使用する。