

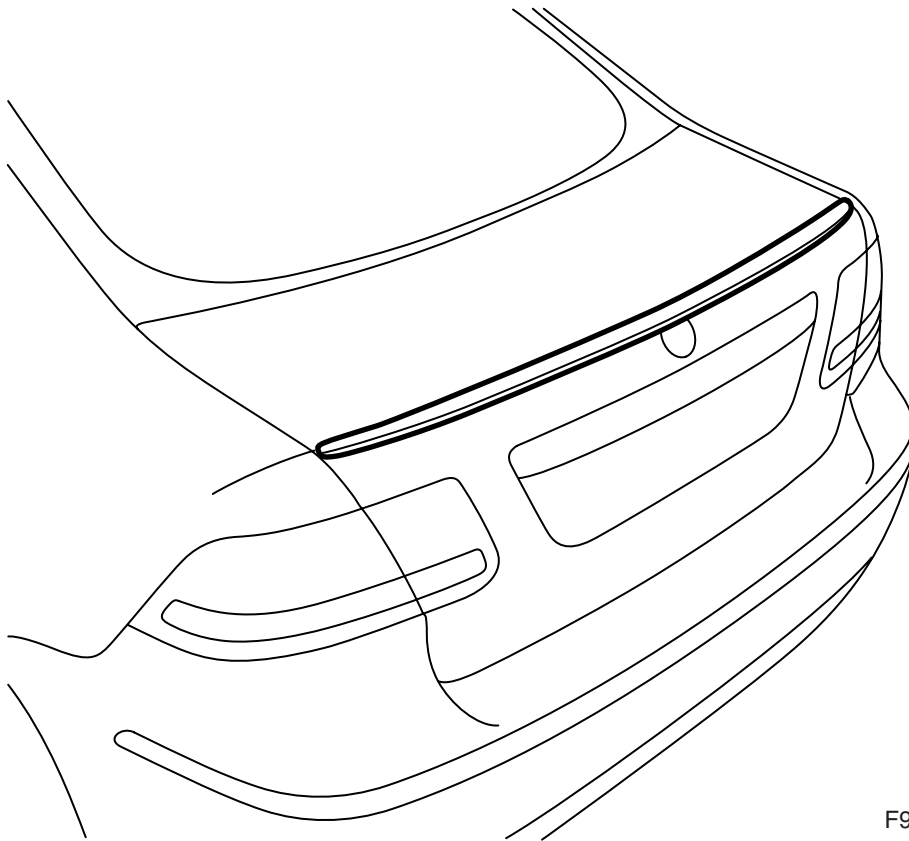


**MONTERINGSANVISNING · INSTALLATION INSTRUCTIONS
MONTAGEANLEITUNG · INSTRUCTIONS DE MONTAGE**

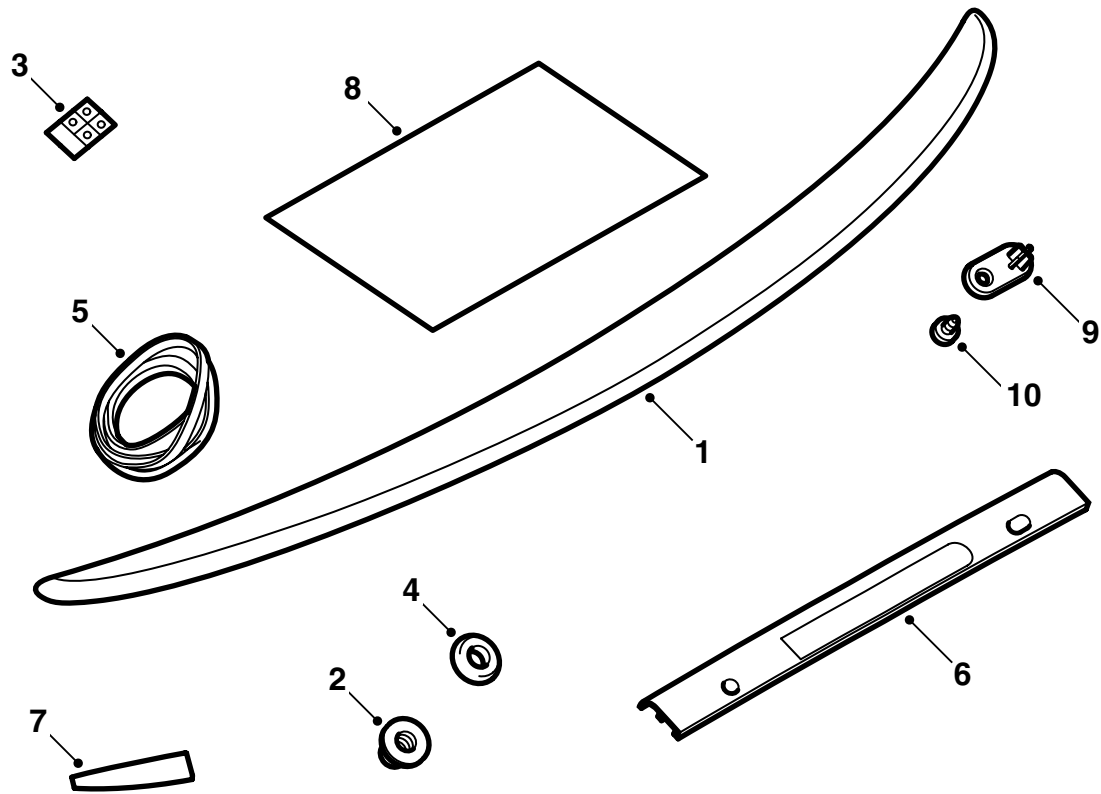
Saab 9-3 4D M03-

リアスポイラー

Accessories Part No.	Group	Date	Instruction Part No.	Replaces
12 805 380	9:84-33	Oct 03	12 806 078	

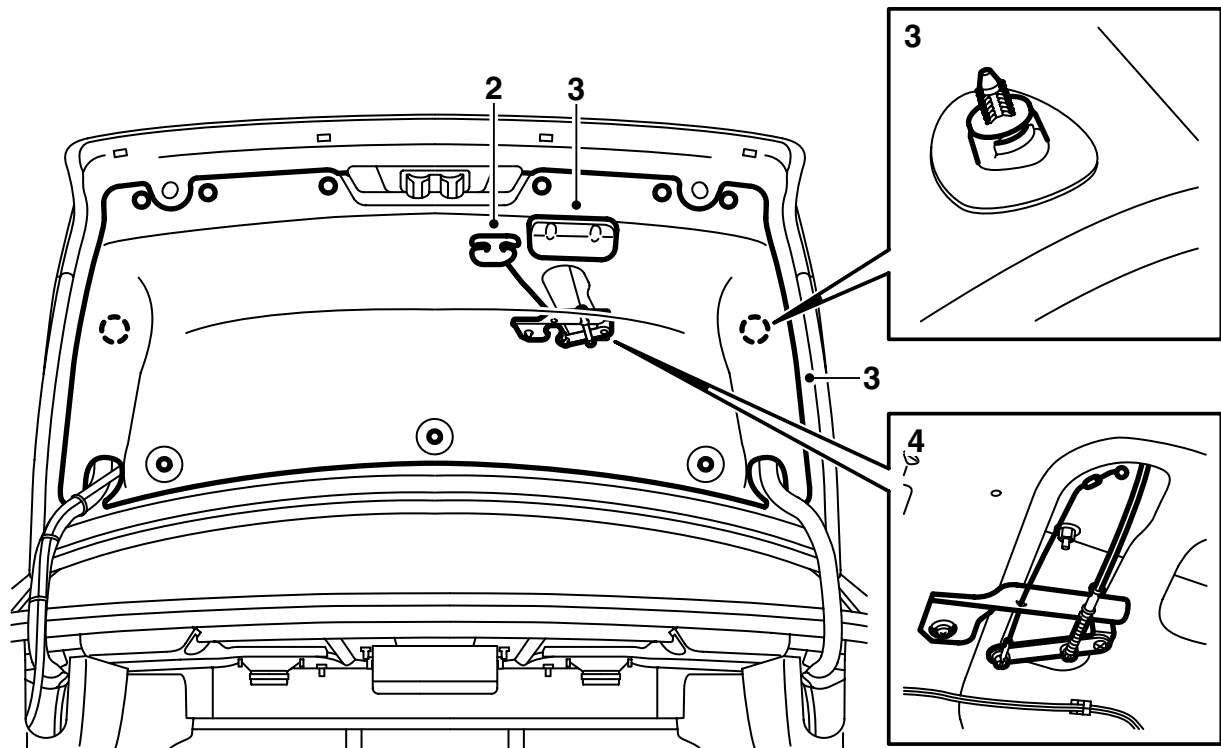


F980A318



F980A319

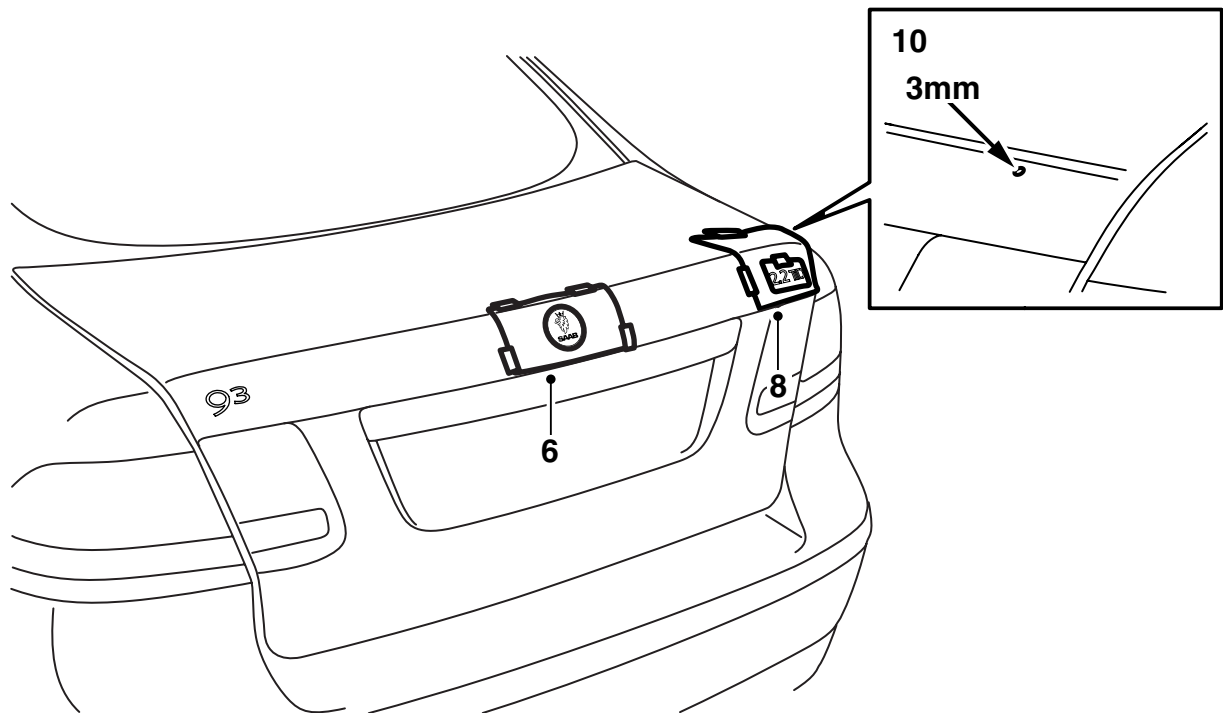
- 1 スポイラー
- 2 ナット (x4)
- 3 亜鉛テープ (x4)
- 4 パッキン (x6) (このうち2個はアクセサリ取り付けには使用しない)
- 5 摩擦保護テープ (x2)
- 6 補強材
- 7 両面テープ (x2)
- 8 型紙
- 9 プラスチックガイド (x2) (アクセサリ取り付けには使用しない)
- 10 ネジ (x2) (アクセサリ取り付けには使用しない)



F980A010

スポイラーは、灰色プライマーによる表面加工が施されており、塗装のための下処理済みとなっている。

- 1 スポイラーをボディカラーと同色に塗装する。
この取り付け説明書の「プライマー下処理済みABS樹脂の塗装規定」を参照する。
- 2 トランクリッドを開く。
US: 緊急リリースハンドルを取り外す。
- 3 トランクリッド内側にある、トランクリッドのクローズハンドルを取り外す。クリップ及びトランクリッドのトリムを取り外す。
- 4 **US:** 緊急リリースハンドルメカニズムのボルトを取り外し、メカニズムを脇にどけておく。



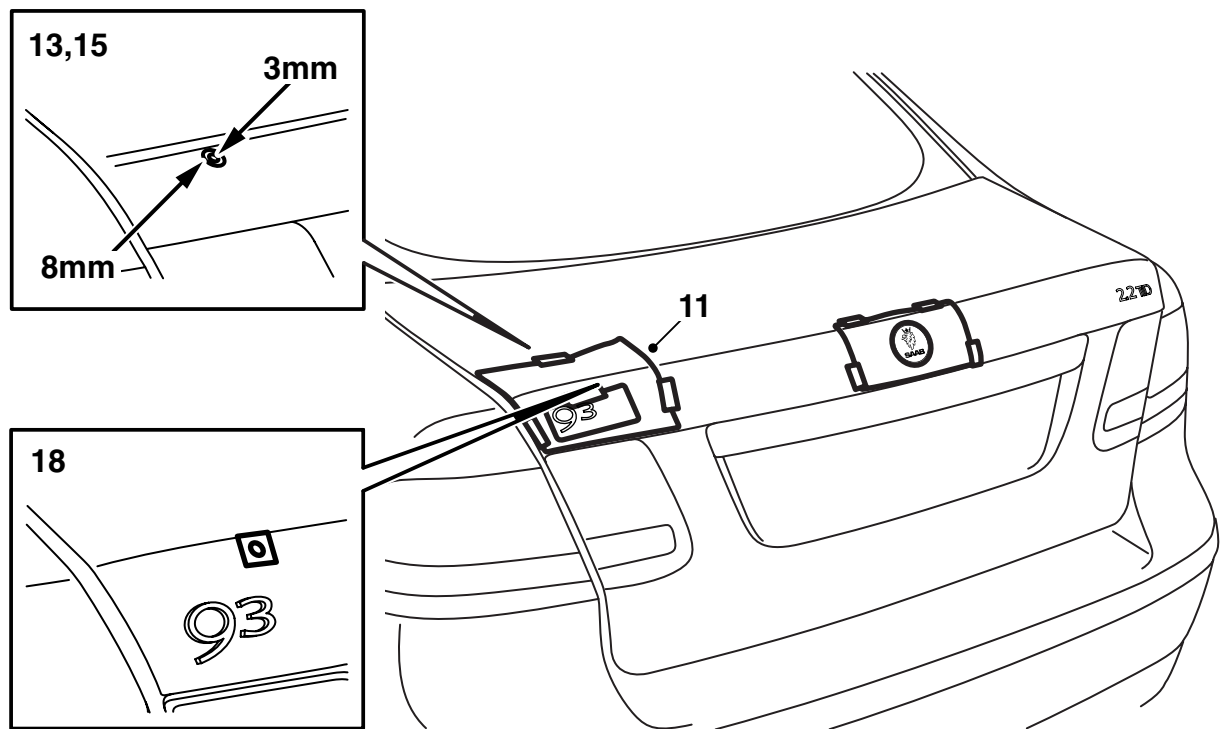
F980A323

- 5 型紙を取り出し、指示に従って各部分を切り離す。
- 6 型紙の片方を、トランクリッド上にある丸いエンブレムに合わせる。
- 7 ドリルで穴を開ける箇所（2箇所）に、テープ片を貼ってマークする。型紙をテープで固定する。
- 8 型紙のもう1つの部分を、「RH」の文字が見えるように、トランクリッドの右側リアコーナー部分に合わせる。
- 9 ドリルで穴を開ける箇所に、テープ片を貼ってマークする。型紙をテープで固定する。
- 10 直径 3 mm のドリルで、それぞれの型紙のマークに従って穴を開ける。

重要事項

穴の位置をマークするためにセンターポンチを使用しないこと。

穴開けに際しては、ドリルをトランクリッドに押し付けないこと。



F980A320

- 11 トランクリッドの右側リアコーナーに貼り付けた型紙を取り外し、これを裏返して（文字のある面がトランクリッドにあたるようにして）、今度はトランクリッドの左側リアコーナーに合わせる。
- 12 ドリルで穴を開ける箇所に、テープ片を貼ってマークする。型紙をテープで固定する。
- 13 直径 3 mm のドリルで、型紙のマークに従って穴を開ける。
- 17 ネジ穴のバリを取り、切り屑やペイント屑を取り除く。Terosonのクリーナー-FLで清掃する。Standex 1k Fullprimer を塗布し、仕上げコートを塗る。ネジ穴シール剤の Terotex HV400 または Mercasol 1 をネジ穴に塗布する。
- 18 キットに入っている亜鉛テープ片を、X 印がトランクリッドの各穴の中央真上にくるように貼り付ける。

重要事項

穴の位置にマークを付ける際には、センターポンチを使用しないこと。

穴開けに際しては、ドリルをトランクリッドに押し付けないこと。

- 14 型紙及びテープ片を取り外す。
- 15 直径 8 mm のドリルで穴を拡大する。

重要事項

穴開けに際しては、ドリルをトランクリッドに押し付けないこと。

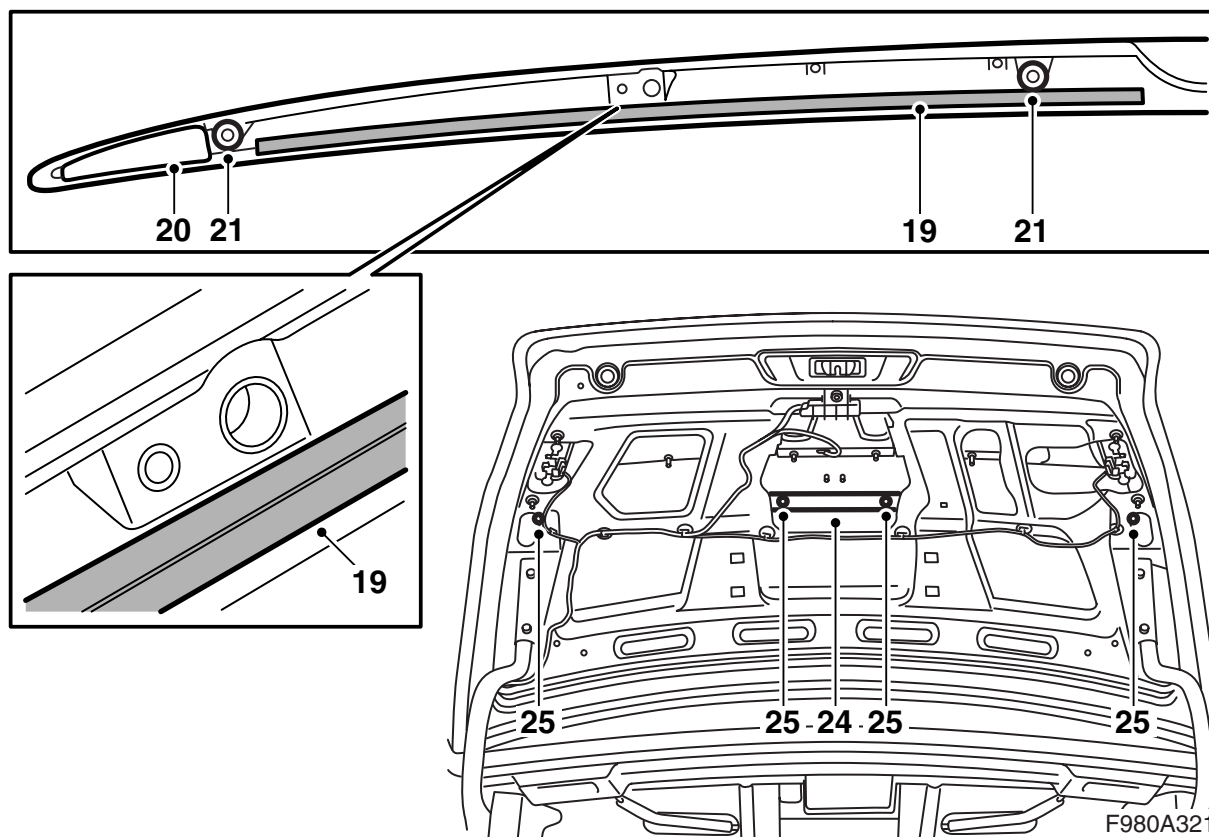
- 16 スポイラーを、スタッドをドリルで開けた穴に入れてはめ合わせ、ぴったりと合うか確認する。

注記

場合によっては、ドリルを横方向に使用して穴を楕円形にする必要があることがある。

注記

スポイラーからテープがはみ出て見えることが無いように、注意して貼ること。



19 摩擦保護テープをスポイラーに貼り付ける。

重要事項

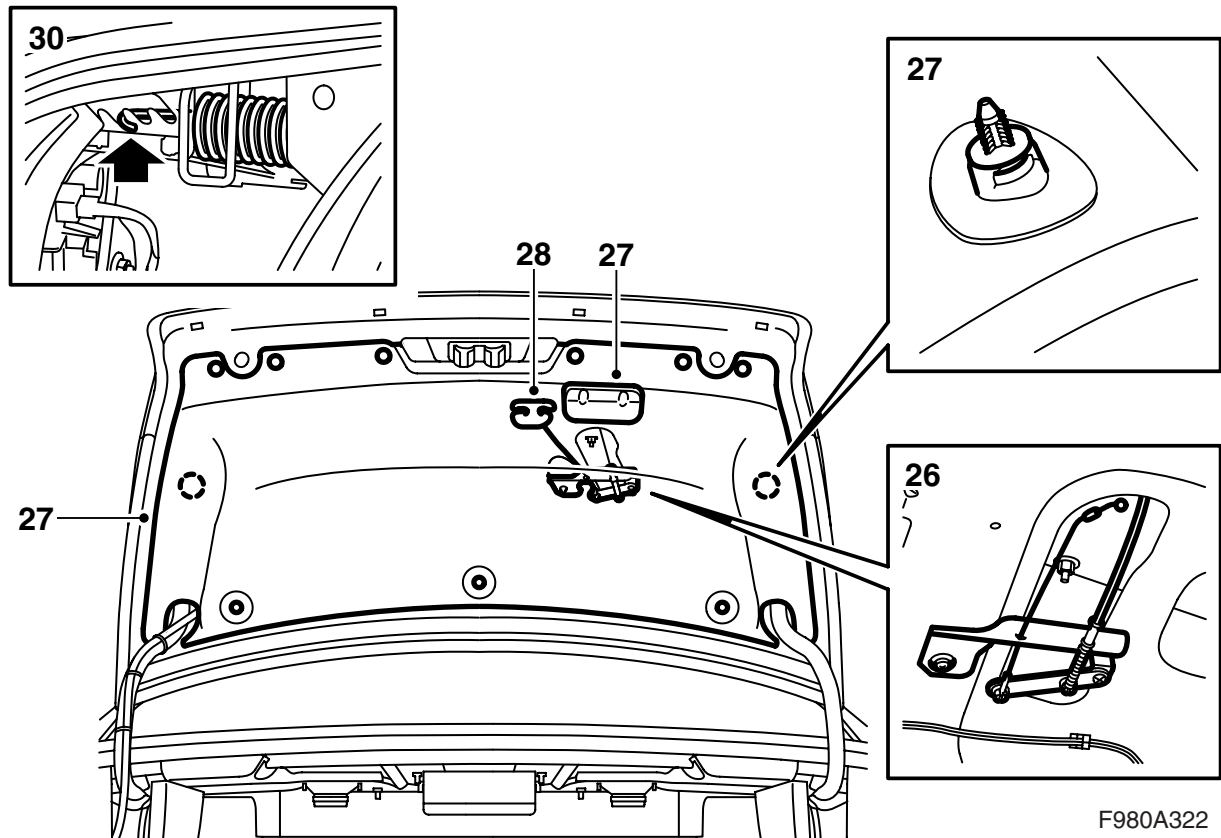
テープはスポイラーの内側端に貼り付けること。

- 20 両面テープをスポイラーの外側両端に貼り付ける。
- 21 スタッドにパッキンを取り付ける。
- 22 両面テープから保護フィルムをはがし、スポイラーをトランクリッド上に位置づけ、センター決めしてから押し付ける。
- 23 トランクリッドを注意深く開け、スポイラーが固定されたことを確認する。
- 24 補強材から保護フィルムをはがし、この補強材をスポイラー中央にあるスタッド上に位置づけ、ナットをはめる。
- 25 正しい締め付けトルクになるまで、ナットを一度に数回転ずつ、注意深く締め付ける。

締め付けトルク： 4 Nm (3 lbf ft)

重要事項

スポイラーの位置を点検し、必要に応じて調整する。



F980A322

- 26 **US:** 緊急リリースハンドルメカニズムを取り付ける。
- 27 トランクリッド内側にトリムを取り付け、クリップを取り付ける。トランクリッドのクローズハンドルを取り付ける。
- 28 **US:** 緊急リリースハンドルを取り付ける。
- 29 ラゲッジスペースの左右両サイドのトリムにあるリッドを倒す。
- 30 左右両方のスプリングに1ノッチ分の張りを与える。
- 31 両サイドのリッドを起こす。
- 32 トランクリッドを閉じる。

プライマー下処理済み ABS 樹脂の塗装規定

- ラッカー処理を行う間、スポイラーが変形しないように配置する。
- 温度が +40 °C (104° F) 以上にならないこと。
- スポイラーは納入メーカーによってプライマー塗装加工されている。
- スポイラーの作業には汚れていない手袋を使用すること。

乾燥時間

40 °C (104° F) で 70 分。

準備作業

- ベースペイントを施した表面にやすりをかける。やすり紙は 3M 1200 または 800 を使用する。