

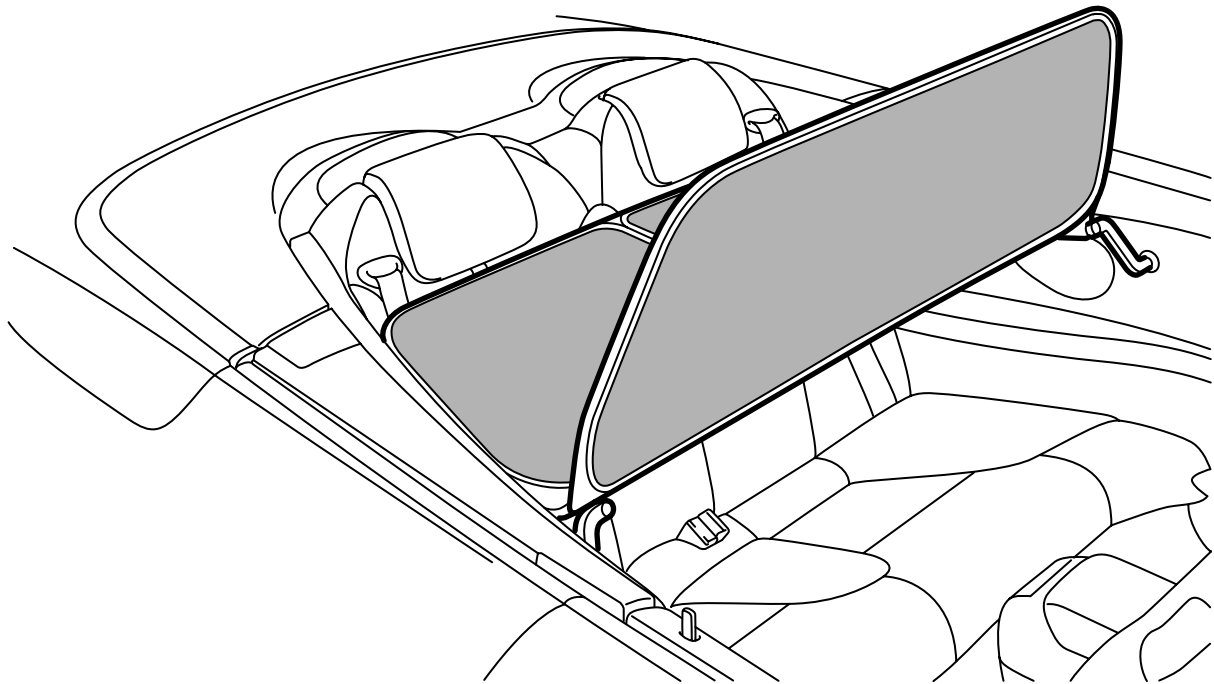


**MONTERINGSANVISNING · INSTALLATION INSTRUCTIONS
MONTAGEANLEITUNG · INSTRUCTIONS DE MONTAGE**

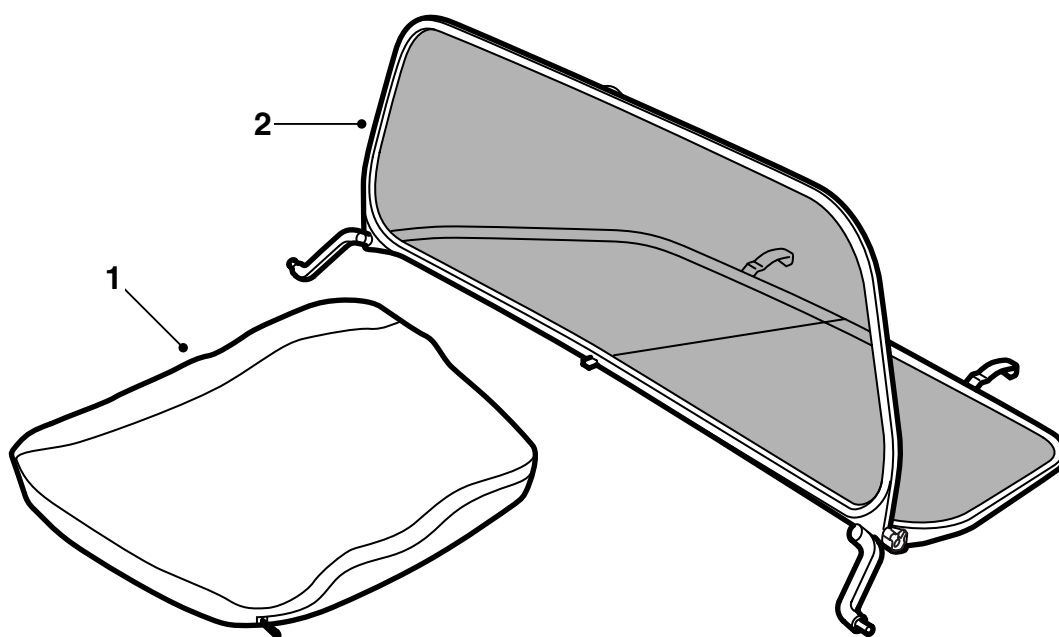
Saab 9-3 CV M04-

ウインドデフレクター

Accessories Part No.	Group	Date	Instruction Part No.	Replaces
12 831 370 32 026 001	9:84-26	Feb 07	12 833 880	12 833 880 Jun 04



F980A338



F980A339

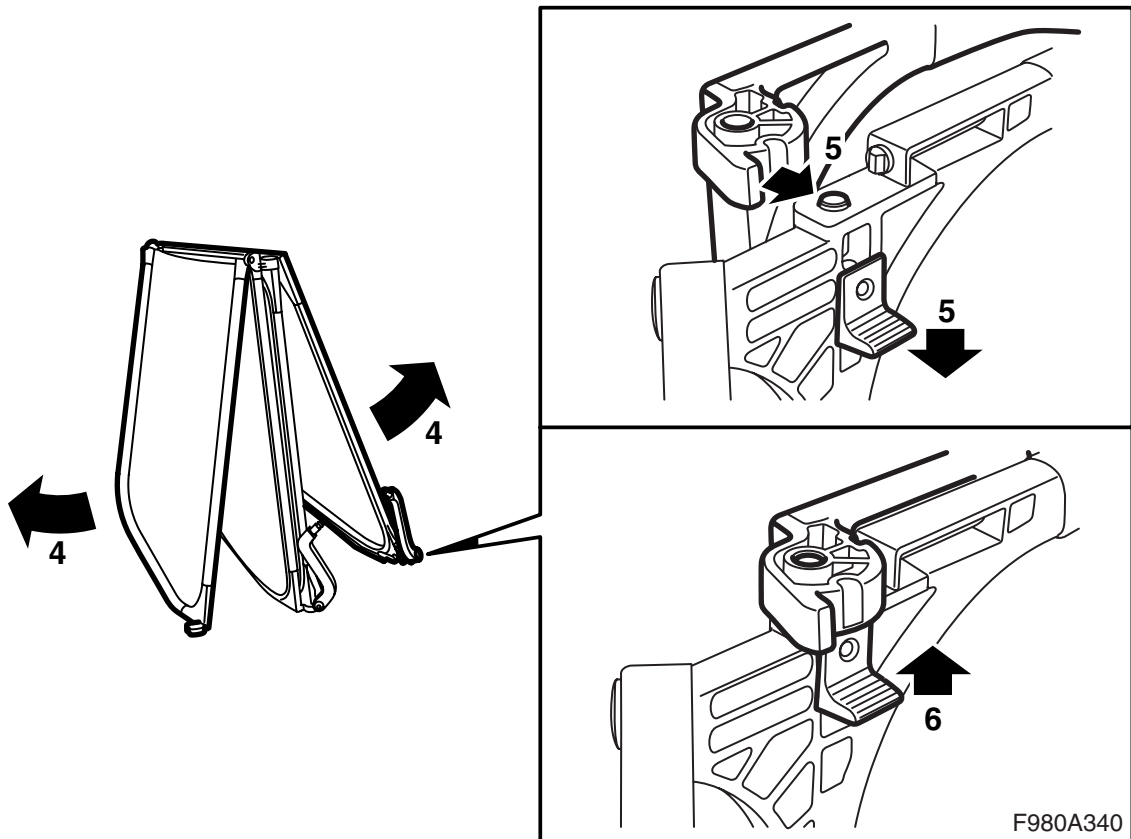
1 バッグ

2 ウインドデフレクター

取り付けについては、3 ページ参照。

取り外しについては、5 ページを参照。

クリーニングについては、6 ページを参照。



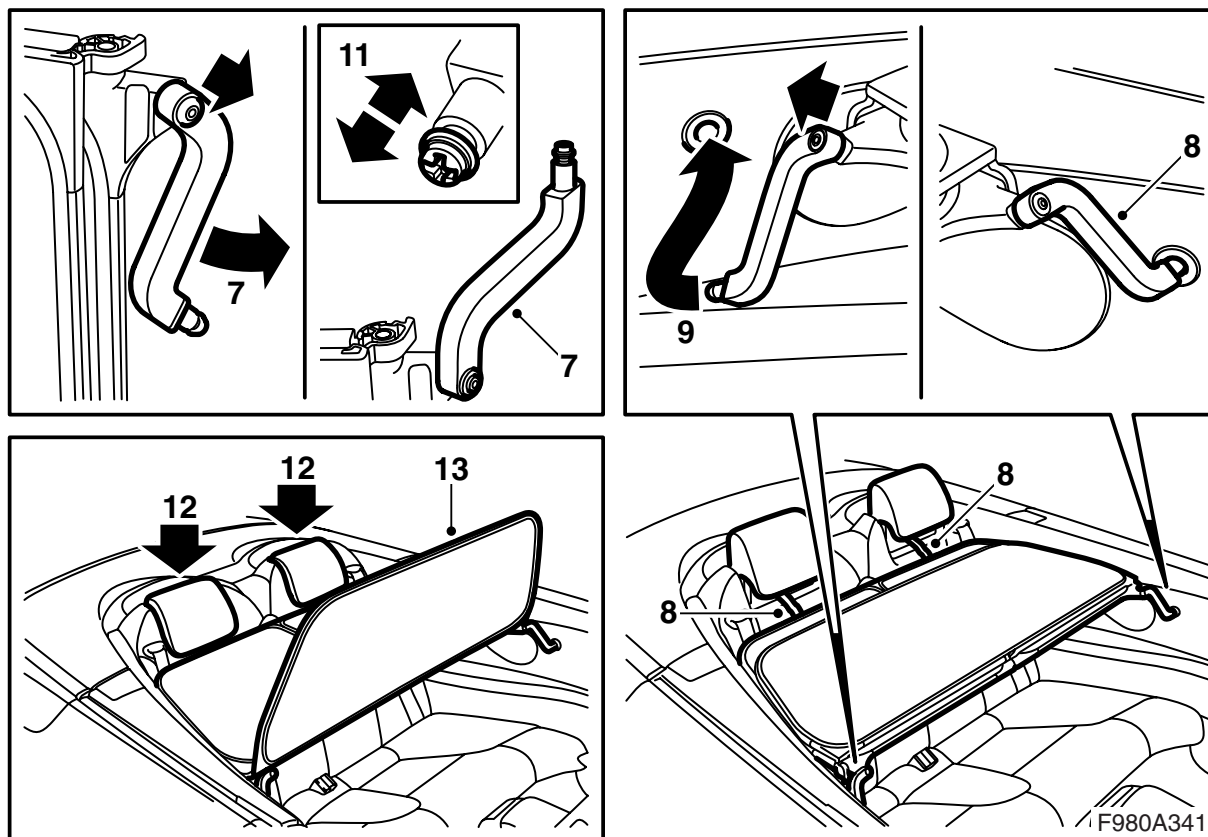
取り付け

- 1 リアシートのヘッドレストを両方共、上の位置まで引き上げる。
- 2 フロントシートのバックレストを両方共前方に倒す。両方のシートをできるだけ前方の位置に移動させる。
- 3 ウインドデフレクターを保管用バッグから取り出す。
- 4 ウインドデフレクターの上下フレームを開く。

重要事項

上下のフレームはそれぞれ違う方向に開くようになっている。

- 5 ピンをスプリングに向けて押し入れ、フレームの上下部分をまとめる。
- 6 ピンを注意深く離し、穴にはまるようにする。フレームのパーツが互いにきちんと結合したか点検する。



- 7 片方のステーを、まず引き出し、それから回すことで開き出す。回すときにはネジに親指を当てて支えながら、ステーをロック位置から外すようにする。
- 8 開き出したステーをサイドトリムの穴にはめ、ウインドデフレクターのリアホルダーをリアシートのバックレストに差し込む。
- 9 もう一方のステーを、まず引き出し、それから回すことで開き出し、サイドトリムの穴に前述のステーの場合と同様の方法ではめる。
- 10 両方のステーが両方のサイドトリムにしっかりとハマり、その位置で固定された状態にあることを確認する。
- 11 ウインドデフレクターの、サイドトリム内のフロント固定ポイントにがたつきがないか点検する。必要に応じて各ステー両端の 2 本のネジを調整する。
- 12 バックレストのヘッドレストを両方共、下の位置まで押し下げる。

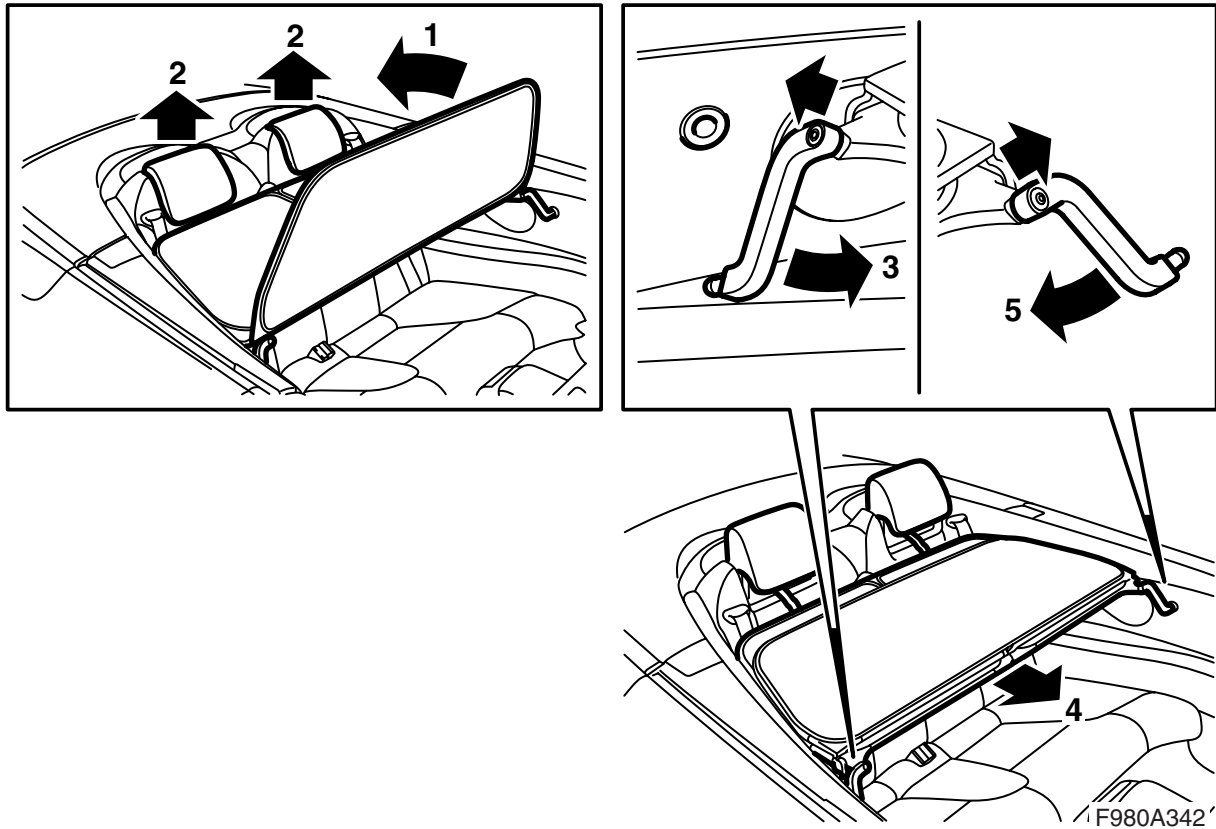
重要事項

ウインドデフレクターを使用するときには、ヘッドレストは両方共下げておかなければならない。これはヘッドレストがウインドデフレクターのリア固定部分を支えるためである。

- 13 上側フレームを開いて上げ、エンドポジションにかかるようにする。フロントシートを両方共正しい位置に移動する。

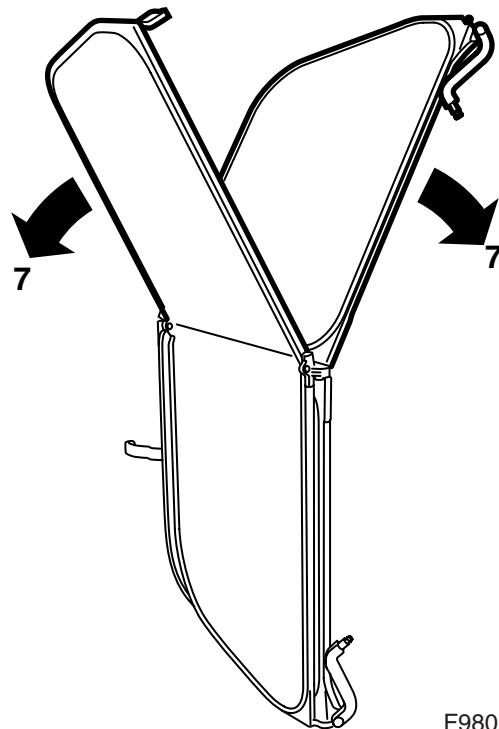
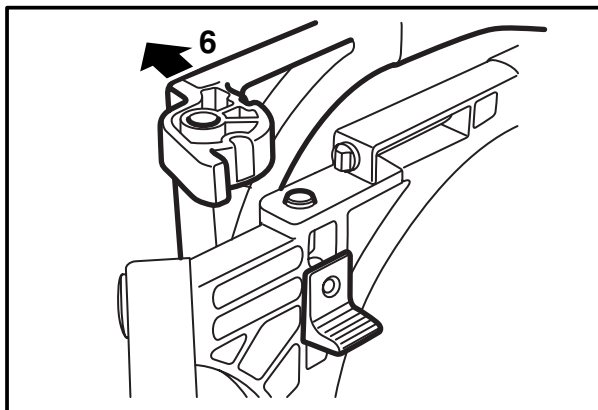
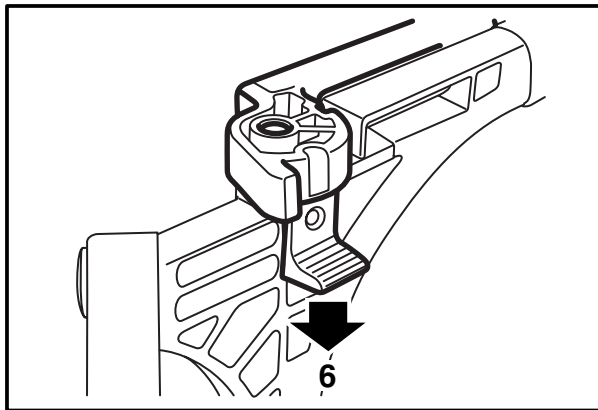
重要事項

フロントシートのバックレストがウインドデフレクターに当たるまで、フロントシートを後方に移動させてはならない。



取り外し

- 1 ウインドデフレクターの上側フレームをたたんで下げる。
- 2 リアシートのヘッドレストを両方共、上の位置まで引き上げる。
- 3 ウインドデフレクターの片方のステーを、まず引き出し、それから回すことで閉じ入れる。回すときにはネジに親指を当てて支えながら、ステーをロック位置から外すようにする。
- 4 ウインドデフレクターをリアシートのヘッドレストから前方に引き、もう一方のステーのフックを外し、ウインドデフレクターを車から取り出す。
- 5 もう一方のステーを、前述のステーの場合と同様の方法で引き出して回し、閉じ入れる。



F980A343

- 6 ピンをスプリングに向けて内側に押し入れ、フレームパーツを引いて外す。
- 7 ウインドデフレクターの上と下のフレームをたたみ合わせる。
- 8 ウインドデフレクターを保管用バッグに入れる。

重要事項

ウインドデフレクターは、未使用時には必ず保管用バックに入れて保管すること。

クリーニング

麻布と石鹼液を使用する。穴のあるプラスチックフィルムに注意深く押し付ける。

重要事項

洗浄用ベンジンなどの溶剤は、絶対に使用しないこと。
