

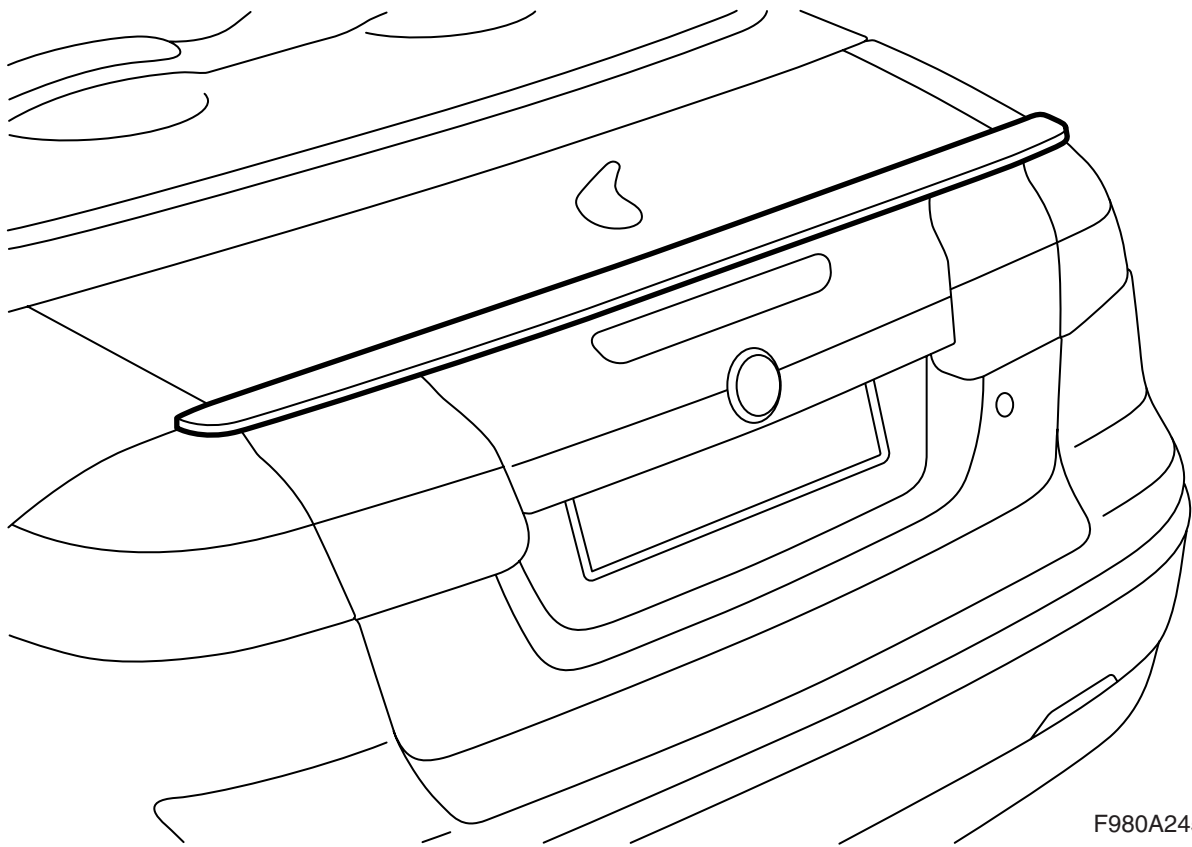


**MONTERINGSANVISNING · INSTALLATION INSTRUCTIONS  
MONTAGEANLEITUNG · INSTRUCTIONS DE MONTAGE**

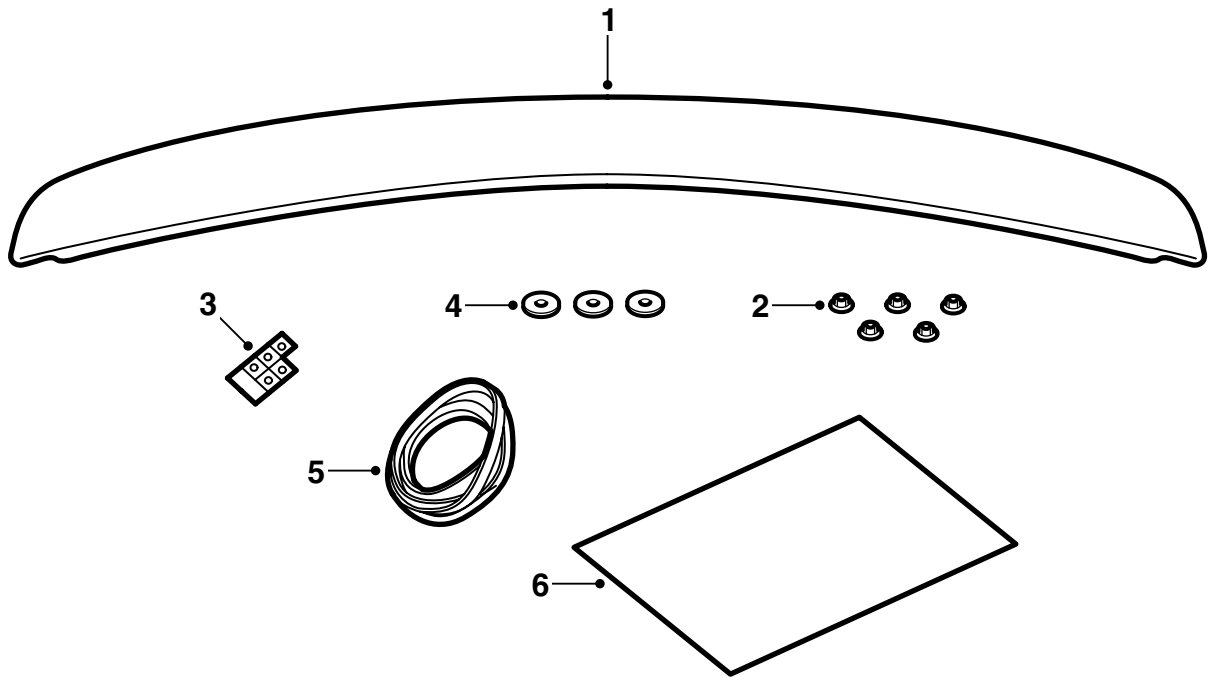
**Saab 9-3 CV M04-**

リアスポイラー

| Accessories Part No. | Group   | Date   | Instruction Part No. | Replaces |
|----------------------|---------|--------|----------------------|----------|
| 12 832 496           | 9:84-27 | May 03 | 12 832 497           |          |

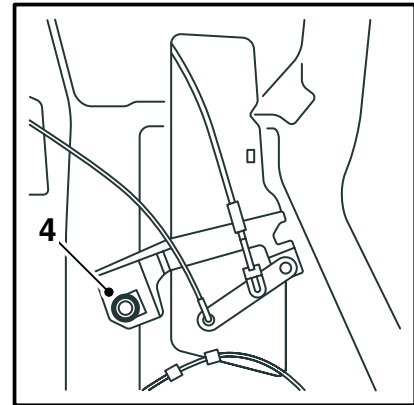
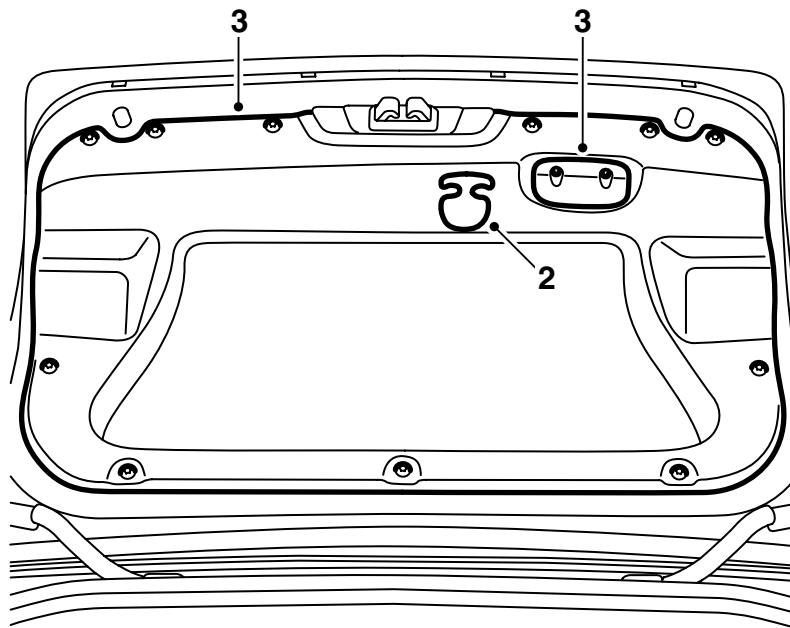


F980A245



F980A274

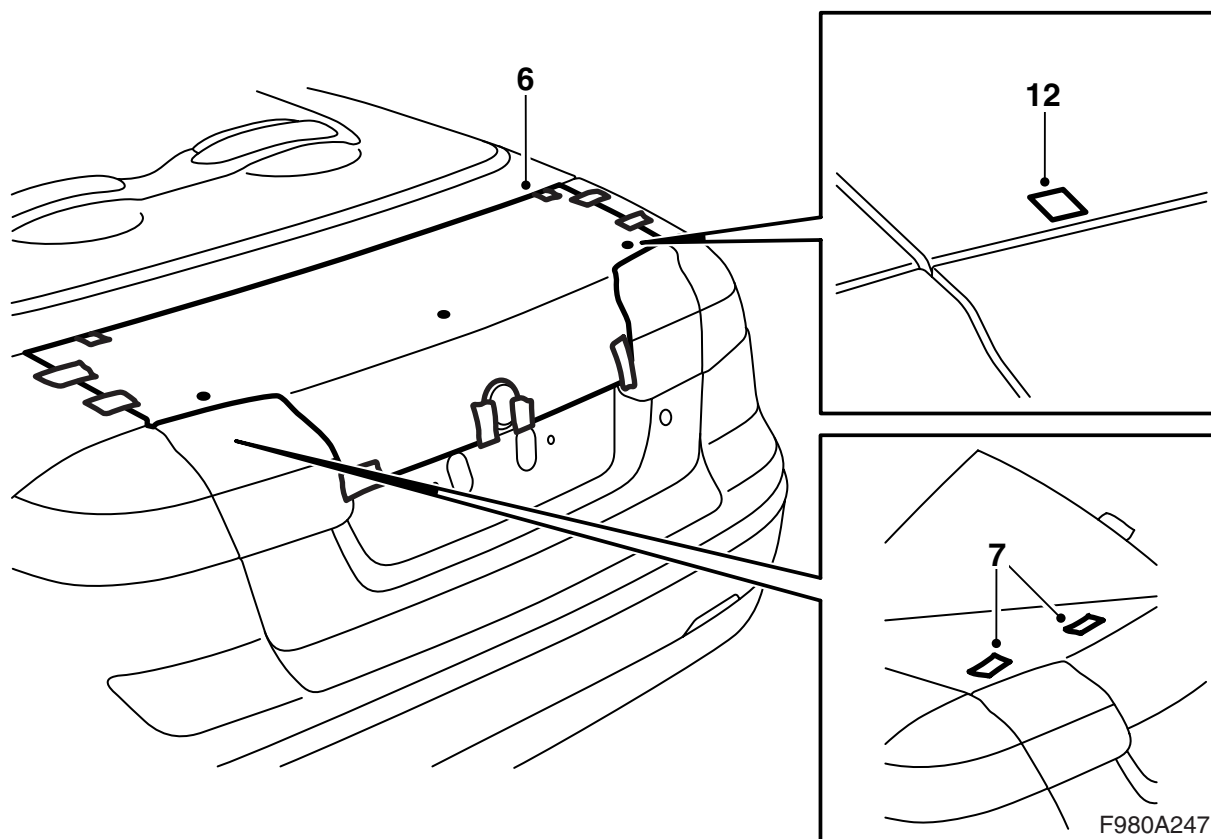
- 1 スポイラー
- 2 ナット (x5)
- 3 亜鉛テープ (x5)
- 4 シール (x3)
- 5 ウェザーストリップ
- 6 テンプレート (型紙)



F980A246

スポイラーは、灰色プライマーによる表面加工が施されており、塗装のための下処理済みとなっている。

- 1 スポイラーを塗装する。この取り付け説明書にある「プライマー下処理済み ABS 樹脂の塗装規定」を参照すること。スポイラーは、溝の内側をボディと同じカラー、外側をブラックの2色に塗り分けることができる。
- 2 トランクリッドを開く。  
**US:** 緊急リリースハンドルを取り外す。
- 3 トランクリッド内側のダブルハンドルを取り外し、各2段リベットを取り外してトランクリッドのトリムを取り外す。
- 4 **US:** 緊急リリースハンドルメカニズムのボルトを取り外し、メカニズムを脇に除けておく。



- 5 テンプレートの各パーツを切り離し、テープで貼る。線にしたがって各パーツの方向を決める。

**トランクリッドに電話用アンテナの付いた車：**

テンプレートの、電話アンテナの周囲にあたる部分を切り取り、テンプレートをトランクリッド上にぴったりと乗せられるようにする。

- 6 テンプレートをトランクリッド上に合わせ、フロントのコーナーをそれぞれ合わせる。トランクリッドのエンブレムの位置と、フロントのコーナーの位置にそれぞれテープを貼って固定する。テンプレートにある穴のマークの間の距離が、スポイラーのスタッドの位置と一致するか点検する。
- 7 テンプレートを持ち上げ、穴をドリルで開ける箇所にテープを貼る（5箇所）。
- 8 再びテンプレートを合わせ、テープで固定する。

**重要事項**

テンプレートの位置を確認し、必要があれば調整する。

- 9 各マークに、ドリルで穴を開ける。

**重要事項**

穴の位置をマークするためにセンターポンチを使用しないこと。

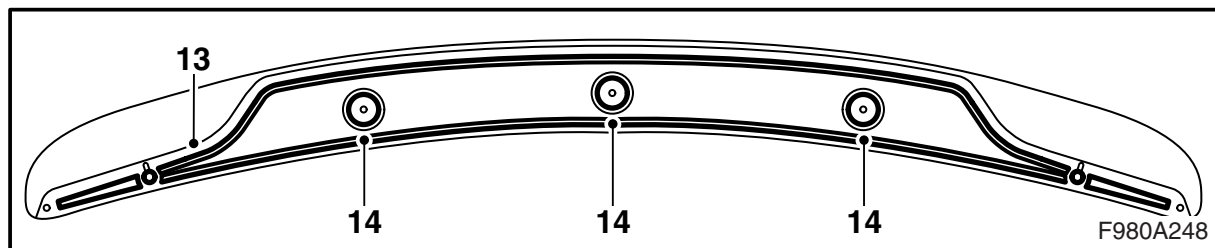
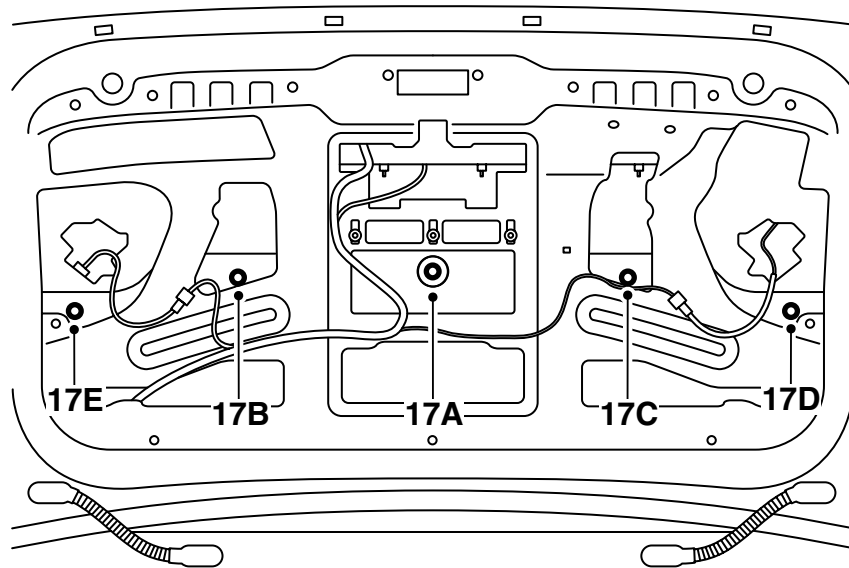
穴開けに際しては、ドリルをトランクリッドに押し付けないこと。

まず 2 mm、それから 5 mm、最後に 7 mm のドリルで穴を開ける。

- 10 テンプレートとテープ片を取り外す。

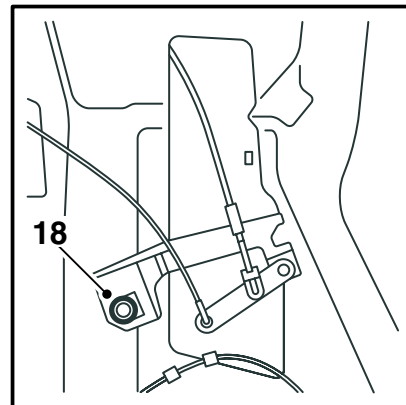
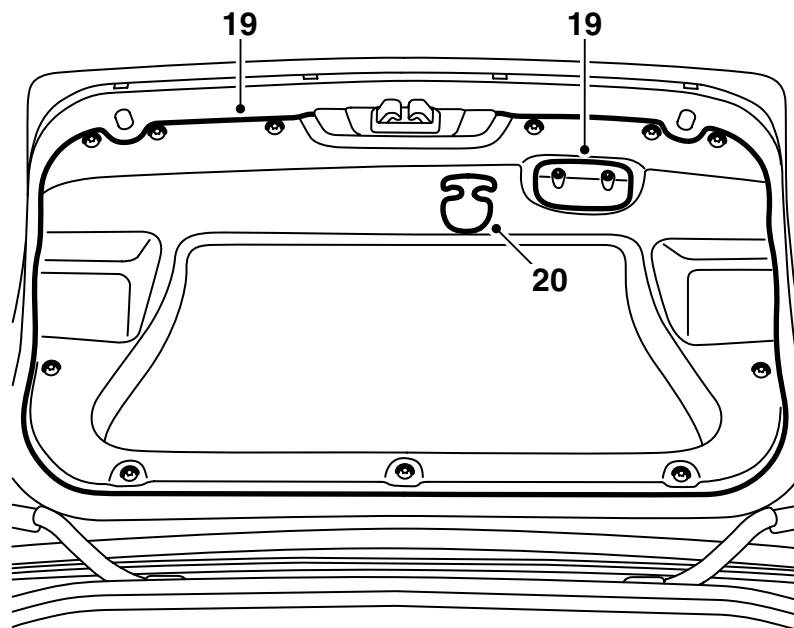
- 11 穴のバリ取りを行い、散らばった切りや塗装片を除去する。Teroson クリーナー-FL を使い清掃する。Stadox 1 K Fullprimer を塗布する。カバーペイントを施す。内側となる面には、中空部密封剤 Terotex HV 400 を塗布する。

- 12 同梱されている亜鉛テープをトランクリッドに取り付ける。



- 13 ウェザーストリップをスポイラー下側の端に、以下のように取り付ける。
- それぞれの側で一番外側。
  - スポイラーの前端に沿って、外側ボルトの間。
  - スポイラーの後端に沿って、外側ボルトの間。
- 14 各シールをそれぞれのボルトに取り付ける。
- 15 スポイラーをトランクリッドに配置する。
- 16 スポイラーを所定位置に保持したまま慎重にトランクリッドを開く。
- 17 まずナット 5 個でスポイラーを固定する。次に各ナットを図の締め付け順序 (A、B、C、D、E) に従って、正しい締め付けトルクとなるまで、一度に数回転ずつ慎重に締め付けていく。

**締め付けトルク： 4 Nm (3 lbf ft)**



F980A249

- 18 **US:** 緊急リリースハンドルメカニズムを取り付ける。
- 19 トランクリッド内側にトリムを取り付け、各2段リベットを取り付けて、ドアプルハンドルを取り付ける。
- 20 **US:** 緊急リリースハンドルを取り付ける。
- 21 トランクリッドを閉じる。

**⚠ 警告**

スポイラーはトランクリッドの両サイドより突出するため、スポイラーと車のリアフェンダー上部の間に手や指を挟む危険がある。

このような、手や指が挟まれる危険があることを顧客に通知する。

## プライマー下処理済み ABS 樹脂の塗装規定

- 塗装処理を行う間、スポイラーが変形しないように配置する。
- 温度は、+40 °C (104° F) 以上であってはならない。
- スポイラーは納入メーカーによってプライマー塗装加工されている。
- スポイラーを2色に塗装する場合は、マスキングの際、溝を色の境界線として使うこと。
- スポイラーの作業にはきれいな手袋を使用する。

## 乾燥時間

40 °C (104° F) で 70 分間。

## 下準備

- 下塗りした面を丁寧に研磨する。研磨紙 3M 1200 または 800 を使用する。