

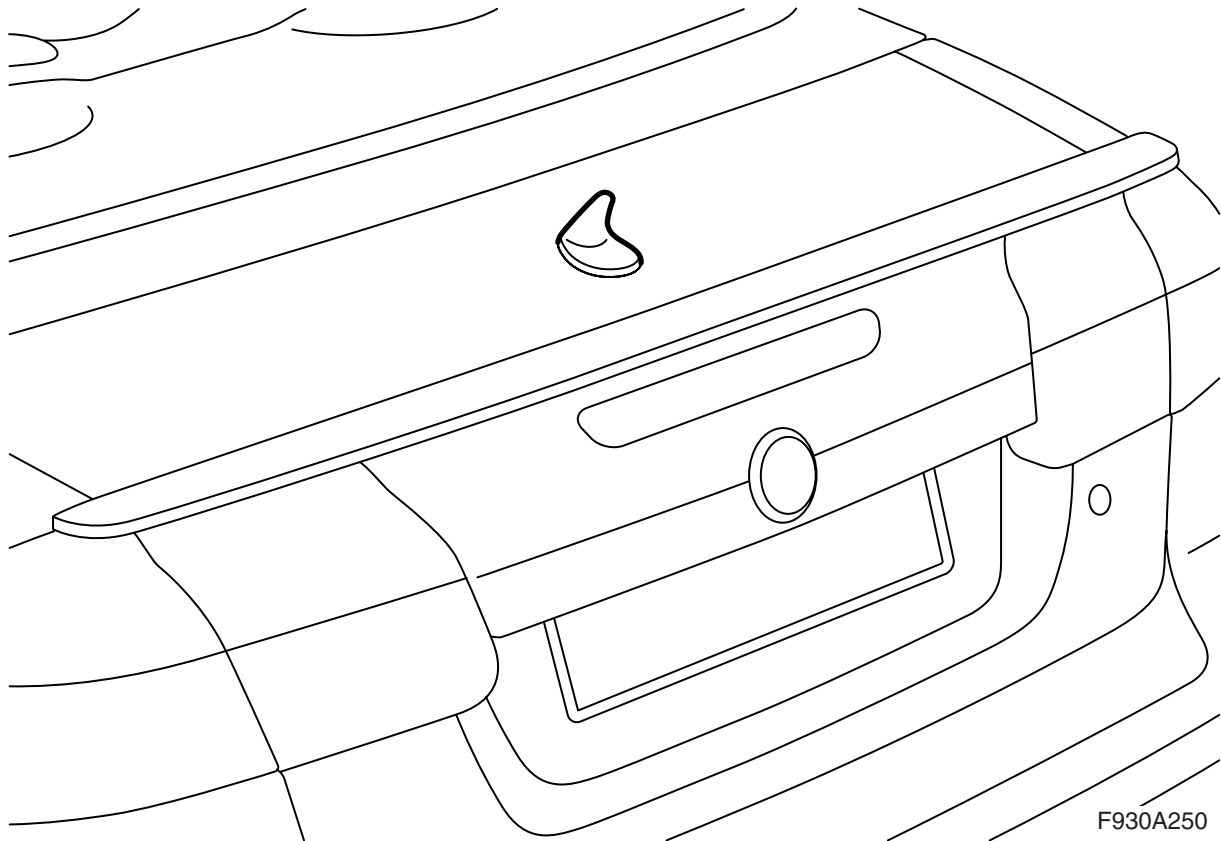


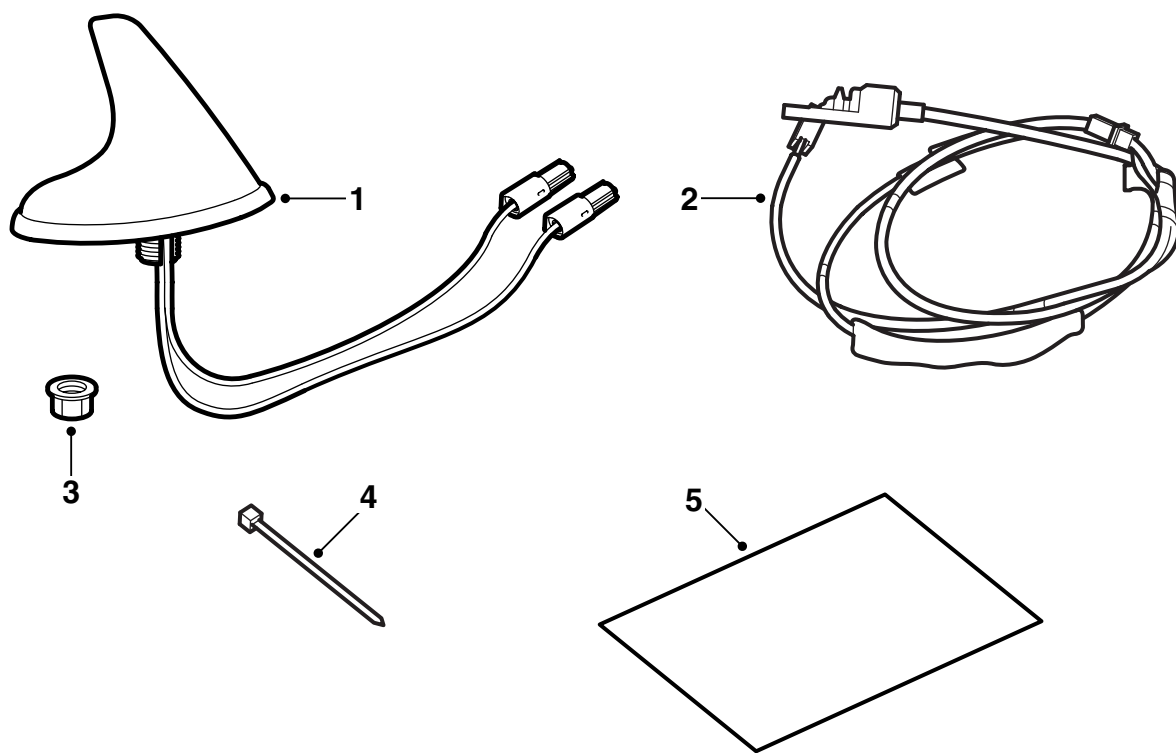
**MONTERINGSANVISNING · INSTALLATION INSTRUCTIONS
MONTAGEANLEITUNG · INSTRUCTIONS DE MONTAGE**

Saab 9-3 CV M04-

アンテナ

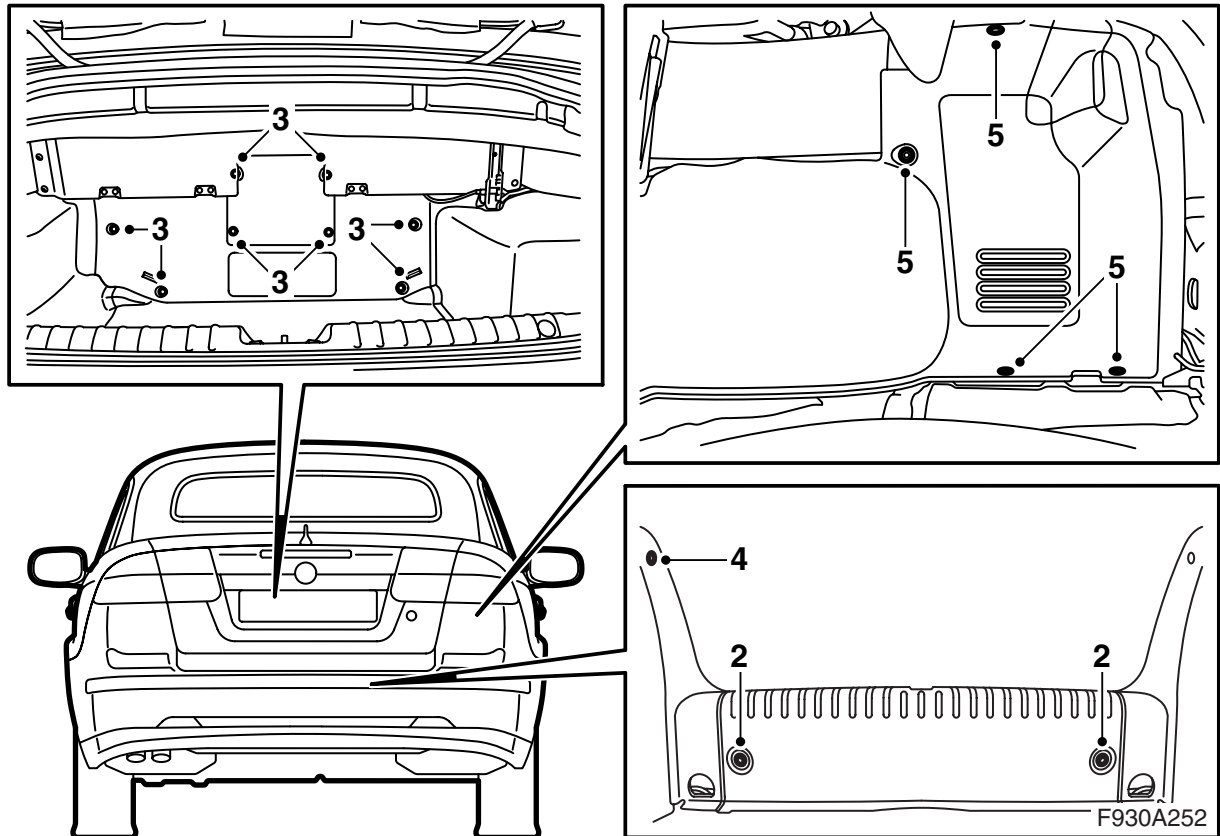
Accessories Part No.	Group	Date	Instruction Part No.	Replaces
12 833 679	9:39-11	Jun 03	12 833 680	



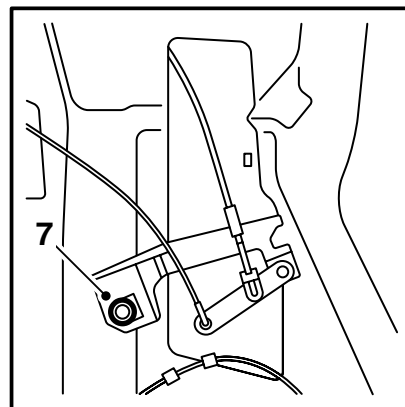
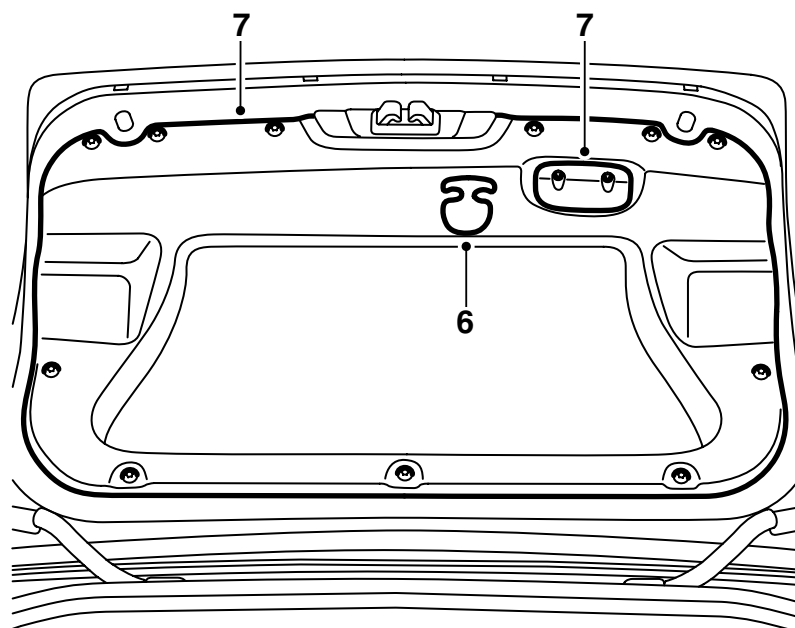


F930A251

- 1 アンテナ
- 2 アンテナケーブル
- 3 ナット
- 4 ケーブルタイ (x3)
- 5 テンプレート

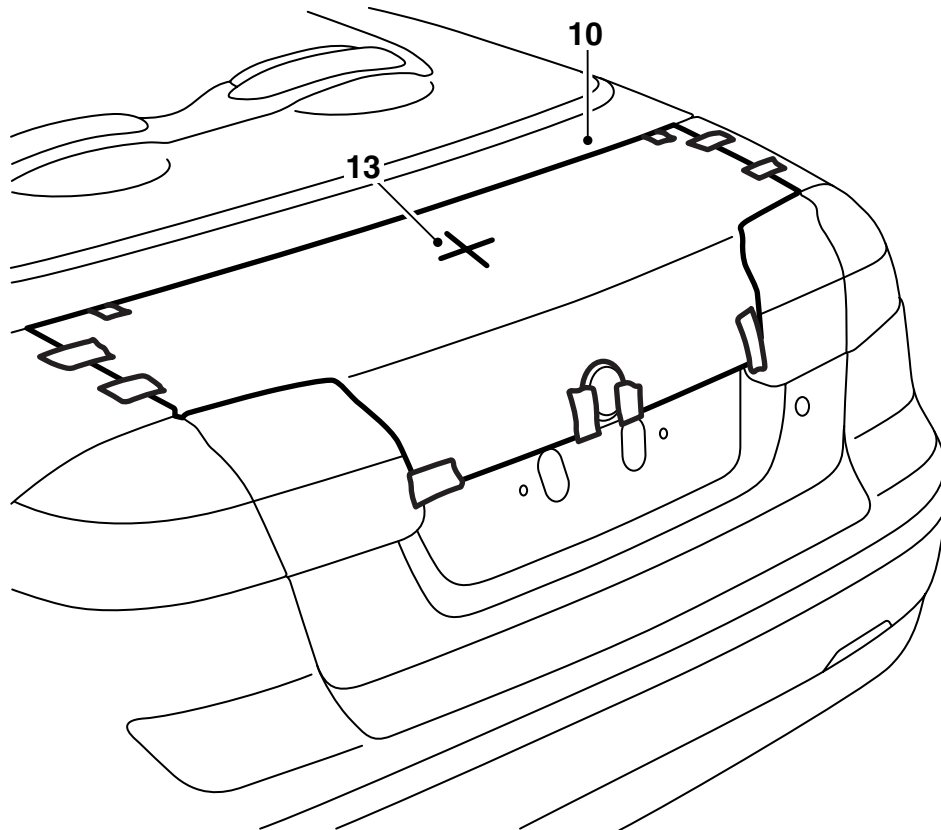


- 1 ソフトトップを上げ、トランクリッドを開く。
- 2 トランクフロアのカーペットを外し、トランクフロアのスカッププレートを取り外す。
- 3 リベットを取り外し、トランクトリムの前部を持ち上げて外す。
- 4 右側のサイドスカッププレートを取り外す。
- 5 右側のサイドトリムのクリップを取り外し、トリムを脇に折り畳む。サイドトリムの後側にあるストラップを外し、サイドトリムを取り外す。



F930A253

- 6 **US:** 非常オープンハンドルを取り外す。
- 7 トランクリッドの内側のクローズハンドルと2段階リベットとトランクリッドのトリムを取り外す。
US: 非常オープンメカニズムのボルトを取り外し、メカニズムを脇へ動かす。
- 8 トランクリッドを閉じる。



F930A254

- 9 テンプレートセクションを切り取り、テープで貼り合わせる。ラインに沿ってテンプレートセクションを合わせる。

トランクリッドにスポイラーを装備した車：テンプレートをトランクリッドに平らに配置できるように、スポイラーのマークに沿って切り取る。

- 10 テンプレートを、トランクリッドおよびトランクリッドの前隅に取り付ける。
- 11 テンプレートを持ち上げ、穴を開ける部分にテープを貼り付ける。
- 12 テンプレートの位置を再調整し、トランクリッドの横およびトランクリッドの前隅に、テープで固定する。

重要事項

テンプレートの位置を点検し、必要に応じて調整する。

- 13 マークに従って穴を開ける。

重要事項

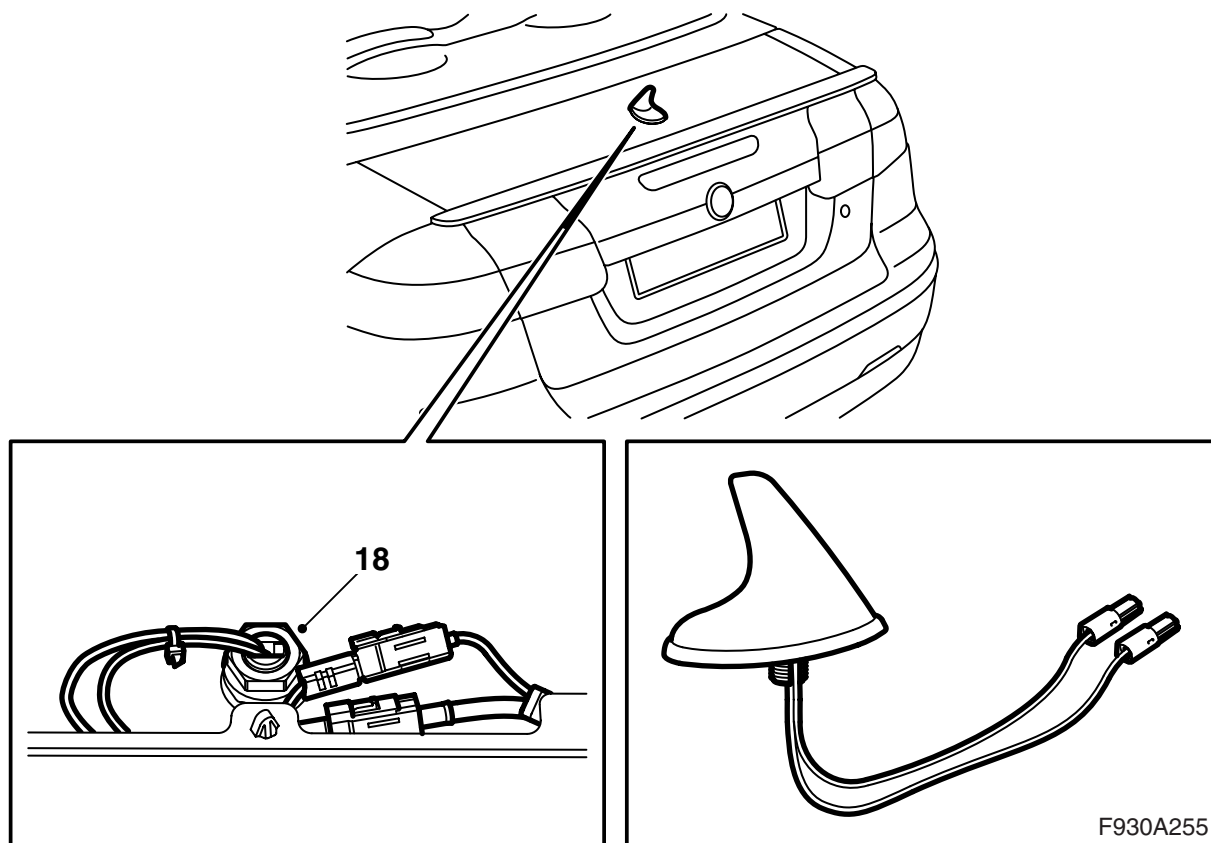
穴の位置にマークを付ける際には、センターポンチを使用しないこと。

ドリルで穴を開ける際には、ドリルをトランクリッドに押し付けないこと。

まず、2 mm のドリル刃で穴を開けてから、次に 5 mm のドリル刃を使用し、最後に 14 mm のドリル刃を使用する。

- 14 テンプレートとテープ片を取り外す。

- 15 穴のバリを取り、削り屑や塗装片を取り除く。Teroson FL クリーナーで清浄にする。Standex 1K プライマーフィラーを塗布する。仕上げ塗装を施す。Terotex HV 400 空隙シーラントを内面に塗布する。



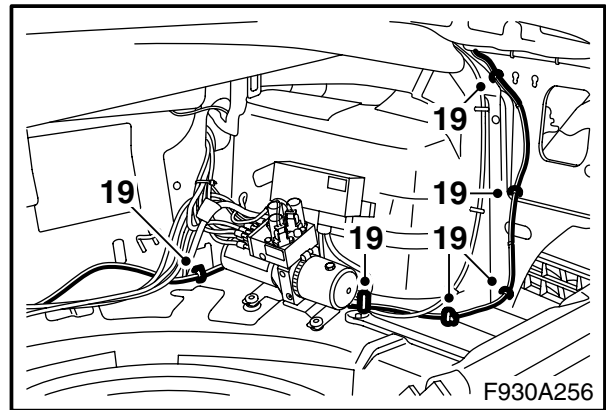
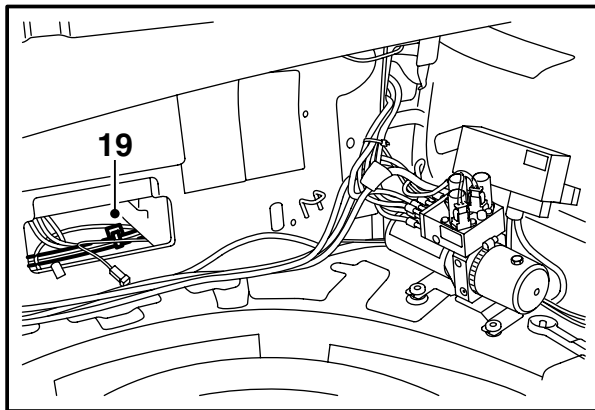
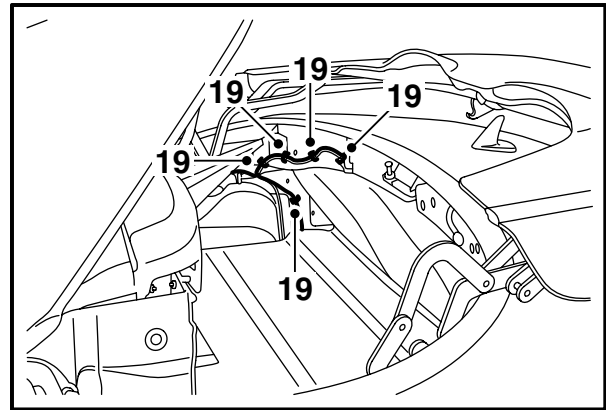
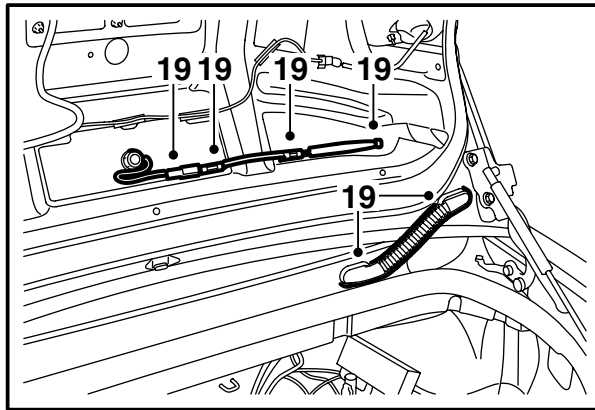
- 16 プラスチックガイドをアンテナのネジ山付きスリーブから取り外す。
- 17 アンテナケーブルをトランクリッドの穴に通し、アンテナを車体の縦方向に向くように調整する。

注記

この調整の際に、ルームミラーのベースを調整ガイドとして使用することができる。

- 18 アンテナを取り付ける。

締付トルク : 2 Nm (1.5 lbf ft)



19 キット内容のアンテナケーブルを、次のように取り付ける。

- アンテナケーブルをトランクリッドの穴に通し、アンテナに接続する。
- アンテナケーブルをボディの穴に通し、ゴムカバーを取り付ける。

重要事項

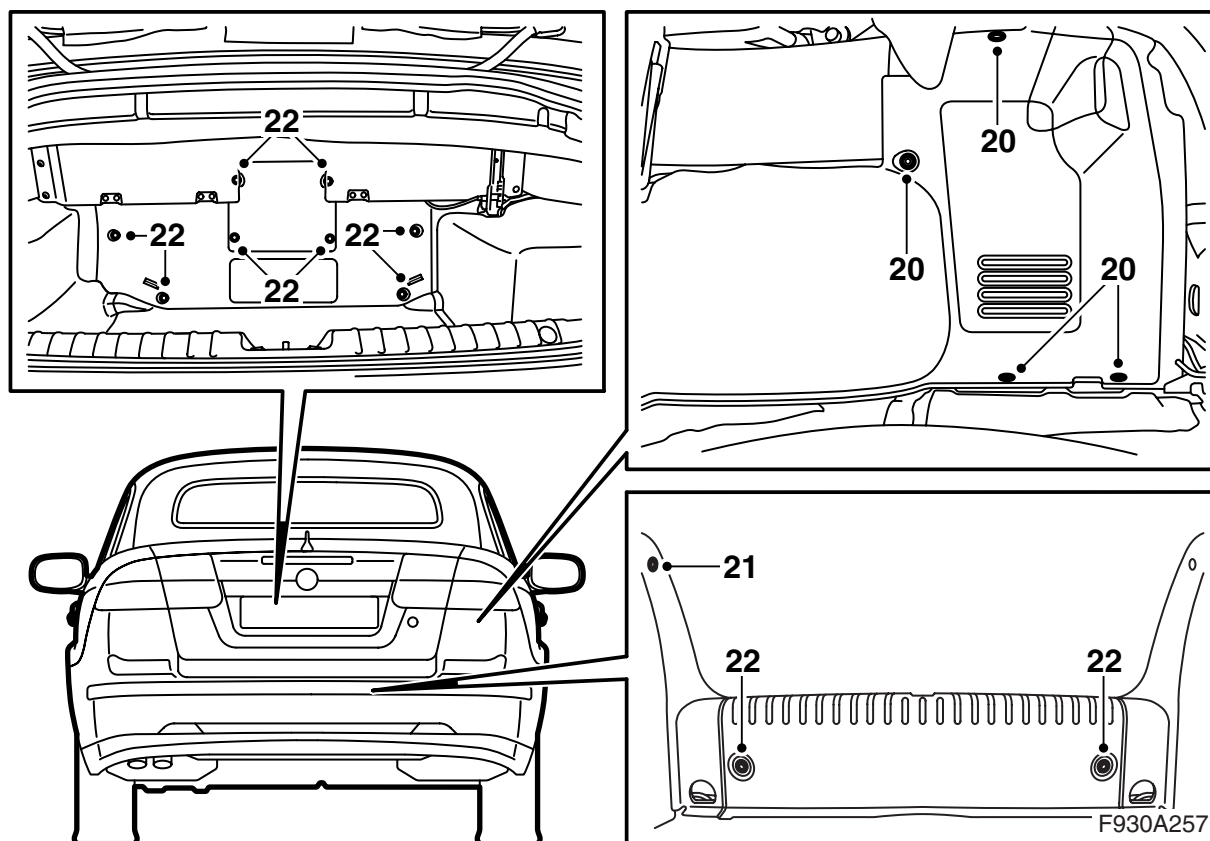
漏れを防止するため、ワイヤーハーネスのゴムカバーが両端に正しく取り付けられているか点検する。

- アンテナケーブルをソフトトップコンパートメントに差し込み、トランクまで通す。

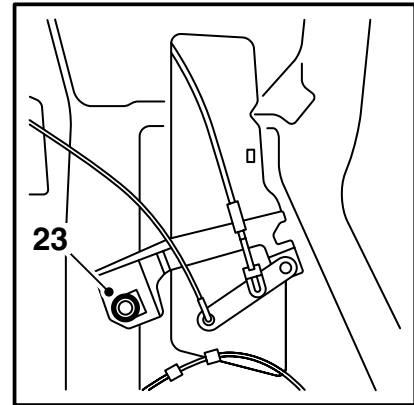
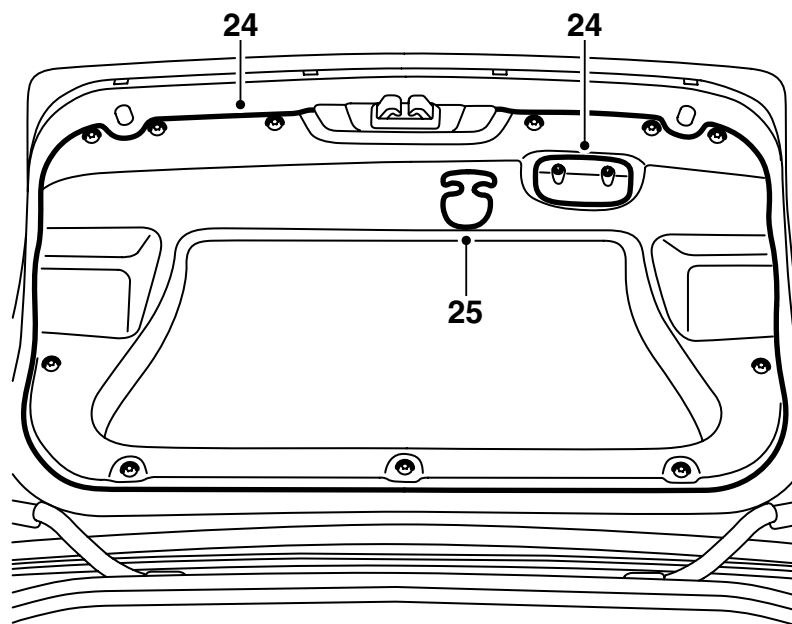
重要事項

トランクリッドを閉じてソフトトップカバーを開かなければこの手順を実行することはできない。その後で、ソフトトップカバーを開いてトランクリッドを開く。

- アンテナケーブルをトーションコンパートメントに差し込み、トーションコンパートメントの中央まで通す。
- アンテナケーブルを、既存のワイヤーハーネスに固定する。



- 20 右側のサイドトリムの位置を調整し、ストラップに引っかける。クリップを取り付ける。
- 21 サイドスカッフプレートを取り付ける。
- 22 トランクトリムの前部とスカッフプレートを取り付ける。トランクフロアのカーペットを取り付ける。



F930A258

- 23 **US:** 非常オープンメカニズムを取り付ける。
- 24 トランクリッドの内側のトリムと、2 段階リベットと、クローズハンドルを取り付ける。
- 25 **US:** 非常オープンハンドルを取り付ける。
- 26 トランクリッドを閉じる。