

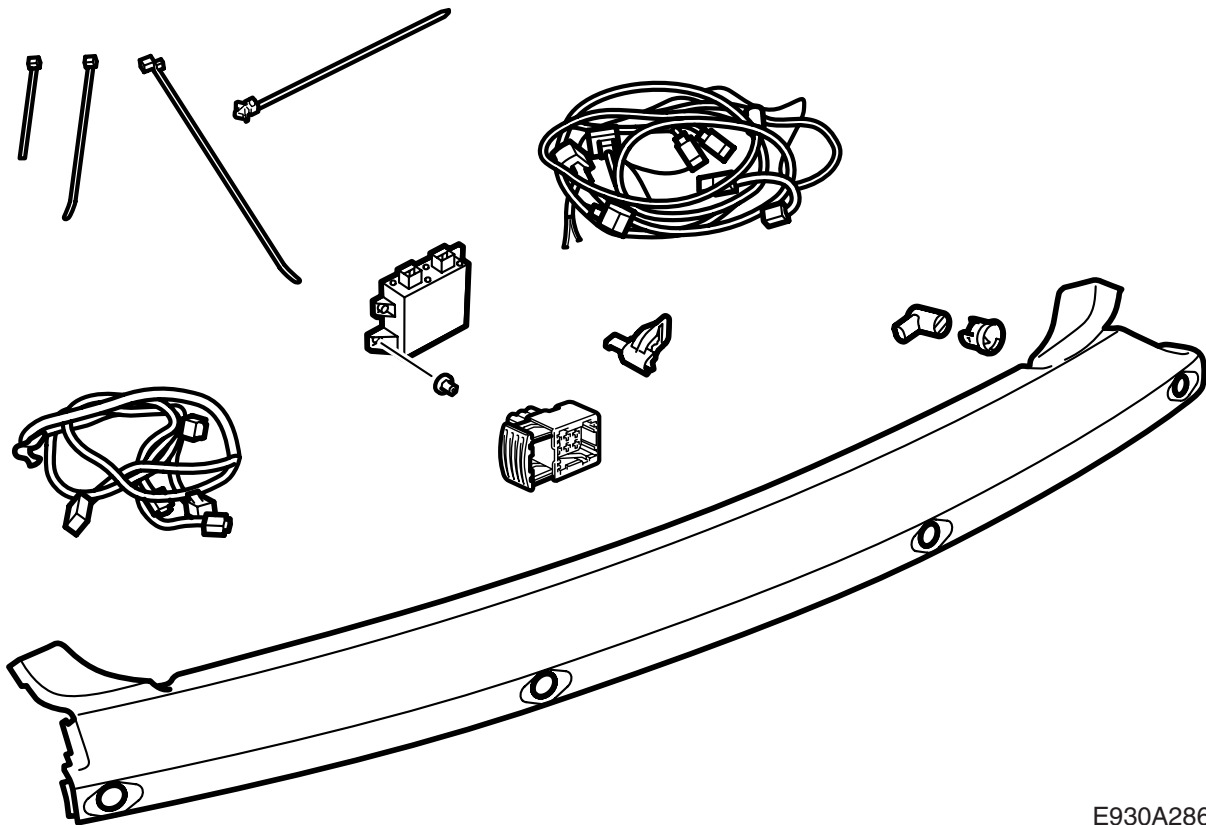


**MONTERINGSANVISNING · INSTALLATION INSTRUCTIONS
MONTAGEANLEITUNG · INSTRUCTIONS DE MONTAGE**

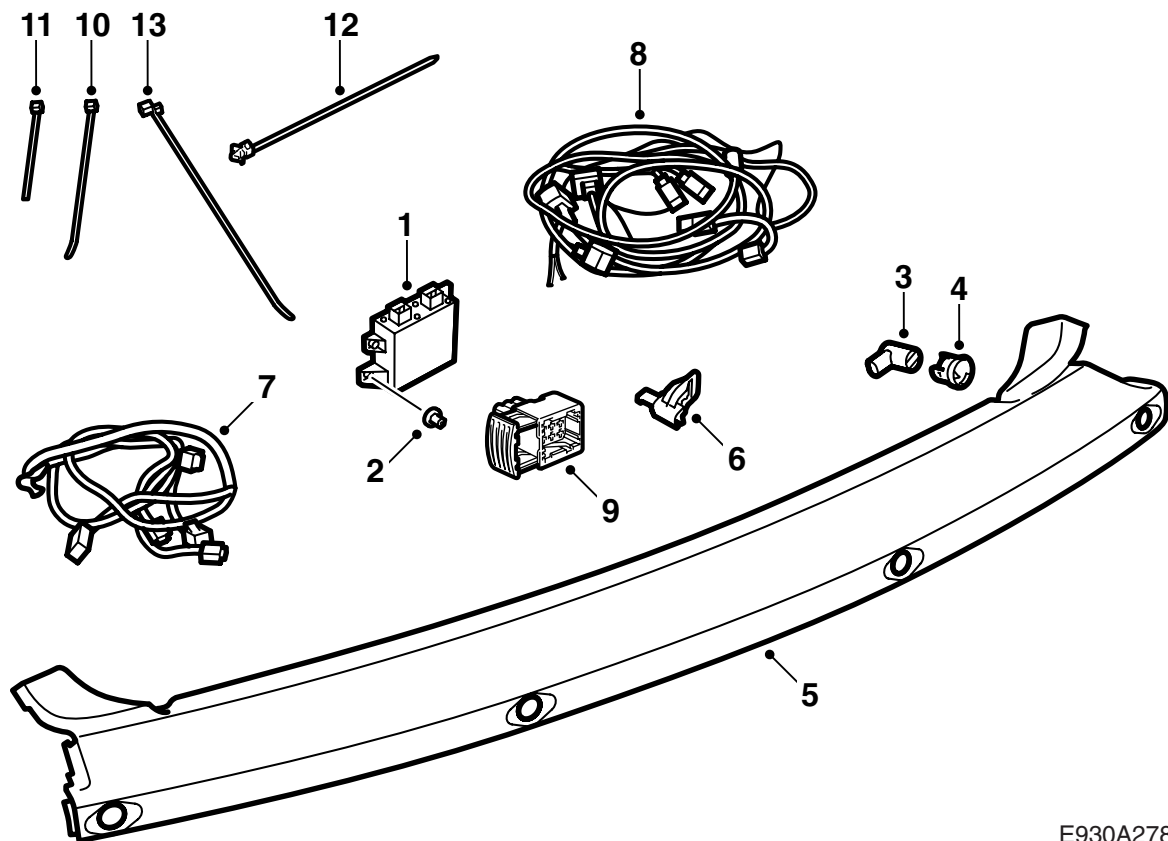
Saab 9-5 5D

バックセンサー（サブパーキングアシスタンス、SPA）

Accessories Part No.	Group	Date	Instruction Part No.	Replaces
32 000 574 400 132 197 400 133 120	9:40-01	Nov 05	55 20 705	55 20 705 Apr 03

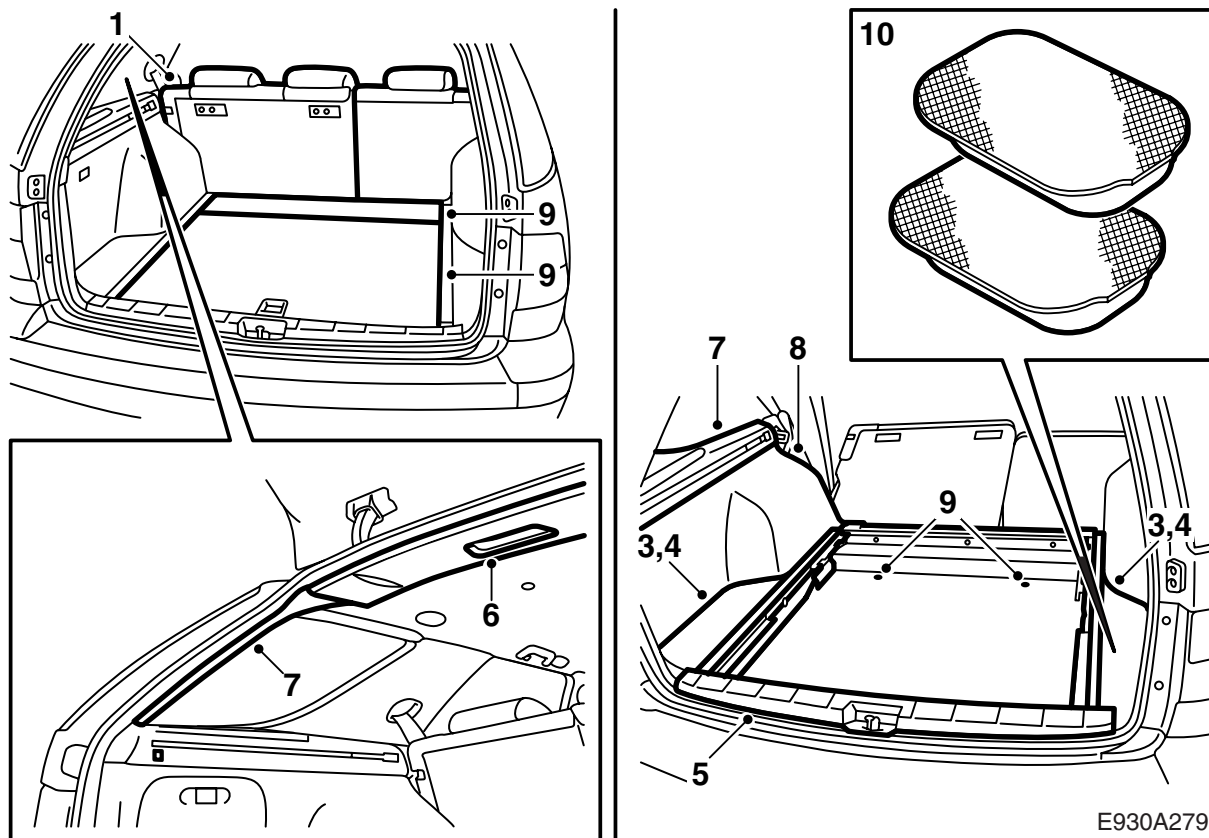


E930A286



E930A278

- 1 制御モジュール、SPA
- 2 プラスチックナット (x2)
- 3 距離センサー (x4)
- 4 ホルダー (x4)
- 5 バンパーアッパーパーツ (キット 32 000 574 と 400 133 120 には入っていない。別途注文のこと)
- 6 コネクターブラケット
- 7 ワイヤーハーネス、距離センサー
- 8 ワイヤーハーネス、SPA
- 9 コネクター
- 10 ケーブルタイ (x15)
- 11 ケーブルタイ、ゴムグロメット
- 12 ケーブルタイ
- 13 ケーブルタイ (x2)

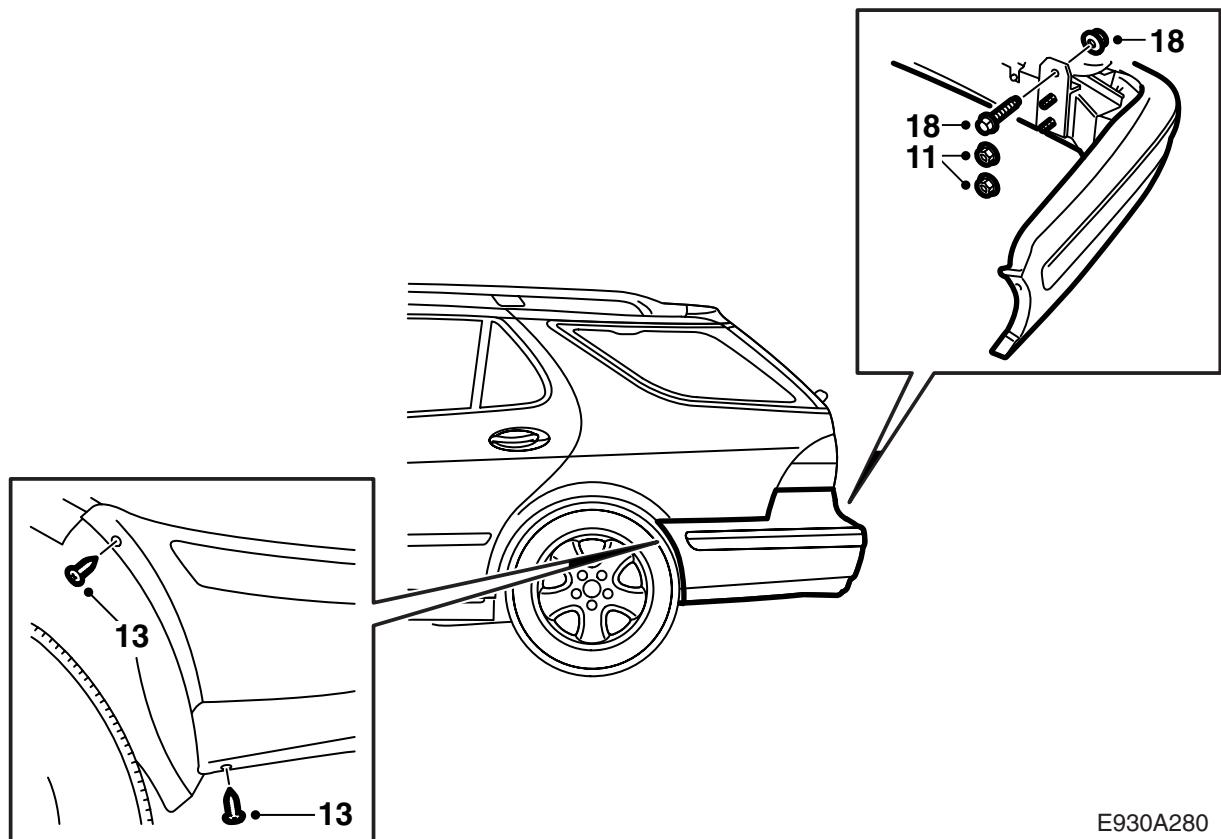


- 1 リアシートのシートクッションの左部分およびバックレストの左部分を前に倒し、左リアドアとバックレストの間のカバーパネルを取り除く。
- 2 カバーパネル（目隠しカバー）を持ち上げて外へ出す。
- 3 トランクルームフロアの各外側パーツを取り外す。
- 4 フロアのストレージポケットを取り外す。
- 5 スカッフプレートを取り外す。
- 6 リアルーフカバーパネルを外し、照明灯の接続を外す。
- 7 左Dピラーを取り外し、カバーパネル（目隠しカバー）用左サポートを取り除く（ボルト3本）。
- 8 左サイドトリムのアップパーエッジの各ボルトを取り外し、トリムを除去する。

重要事項

CDチェンジャーが車のサイドトリムのストレージポケットに装備されている場合、接続を外す必要がある。

- 9 トランクルームフロア、フロア下のマット、ならびにスペアタイヤをおおっている防音材を取り外す。
- 10 ボディのリアコーナーにある各フォームブロック（各サイドに2個）を取り外す。



E930A280

- 11 バンパーのナットをラゲッジスペースから取り外す。
- 12 車両を上げる。
- 13 各ホイールハウジング箇所のバンパーボルトを取り外す。
- 14 **けん引装置装備車**：バンパーアウターケーシングの上部パーツの各ボルトを少々緩める。各ボルトはバンパーメンバーに配置されている。
- 15 **けん引装置装備車**：けん引装置のワイヤーハーネス用コネクタを取り外し、けん引装置をボディに保持しているボルト4本を取り外す。
- 20 **けん引装置非装備車**：バンパーアウターケーシングの上部パーツの各ボルトを少々緩め、バンパーモールディングの各コーナー部分も外して、アウターケーシングの上部パーツを慎重に後方に引っ張り、各スナップファスナーから抜く。

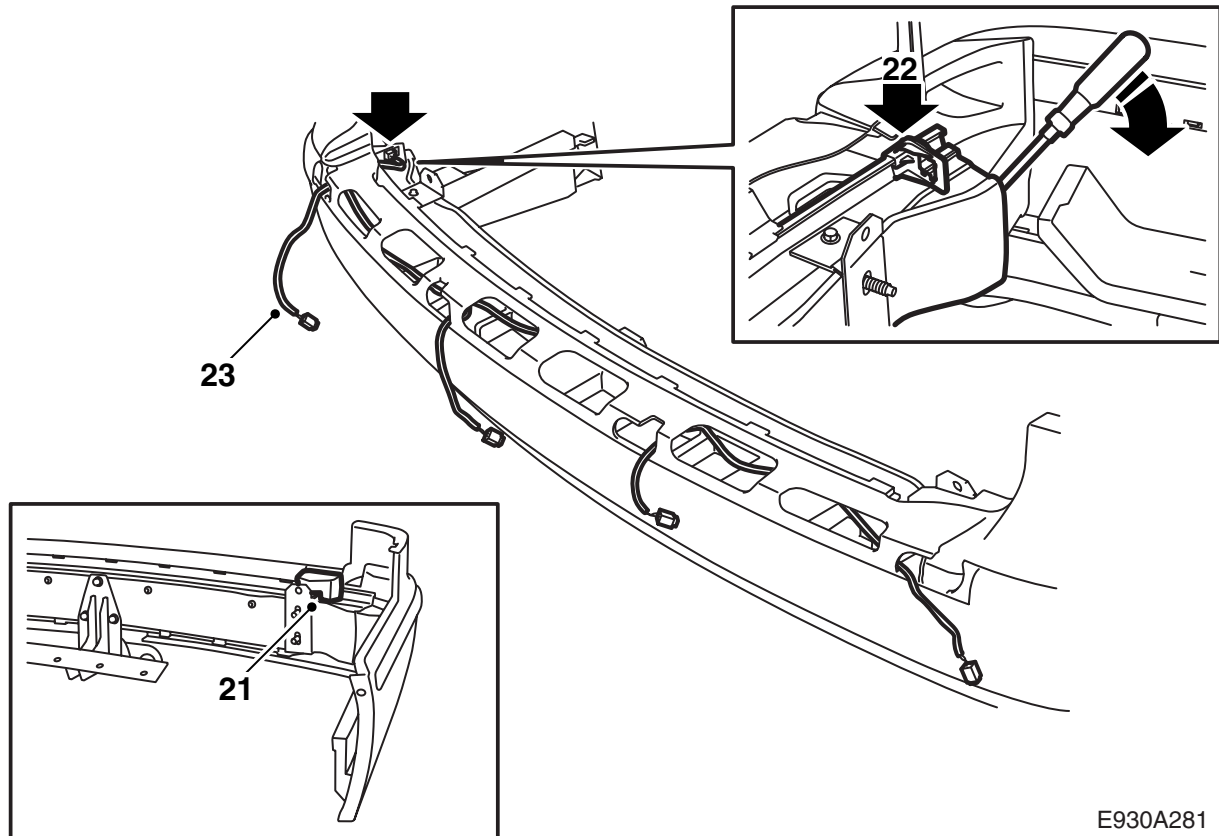
重要事項

各外側ボルトは、独立したナットプレートに取り付けられている。

- 16 車をリフトダウンする。
- 17 **けん引装置装備車**：バンパーモールディングの各コーナー部分を外し、アウターケーシングの上部パーツを慎重に後方に引っ張り、各スナップファスナーから抜く。
- 18 **けん引装置装備車**：両方の補強材からボルトとナットを取り外す。
- 19 バンパーの各サイドピースを外側へ引っ張り、バンパーを取り外す。

重要事項

外したバンパーを清潔で柔らかい下敷きの上に載せておく。



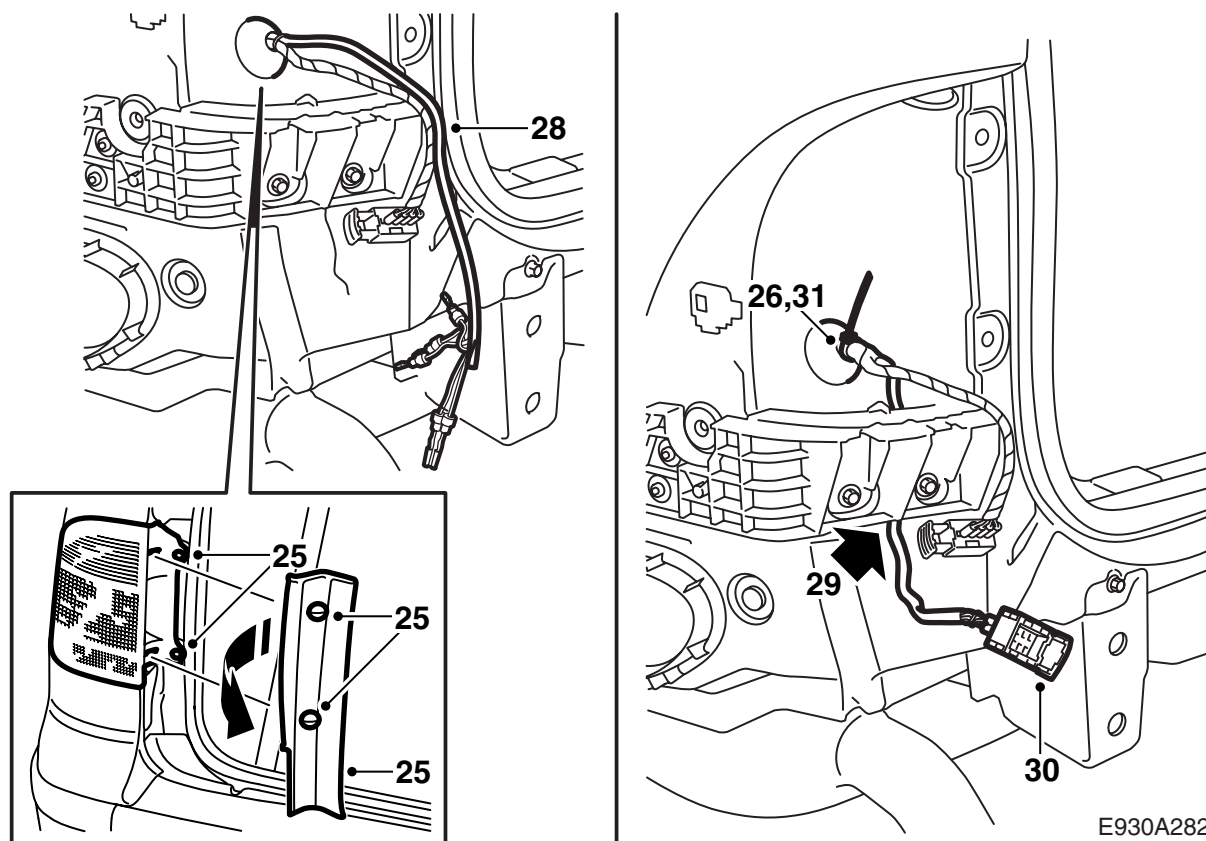
E930A281

- 21 バンパーアウターケーシングの左サポートを取り外す。
- 22 コネクターホルダーをバンパーレールに取り付ける。

重要事項

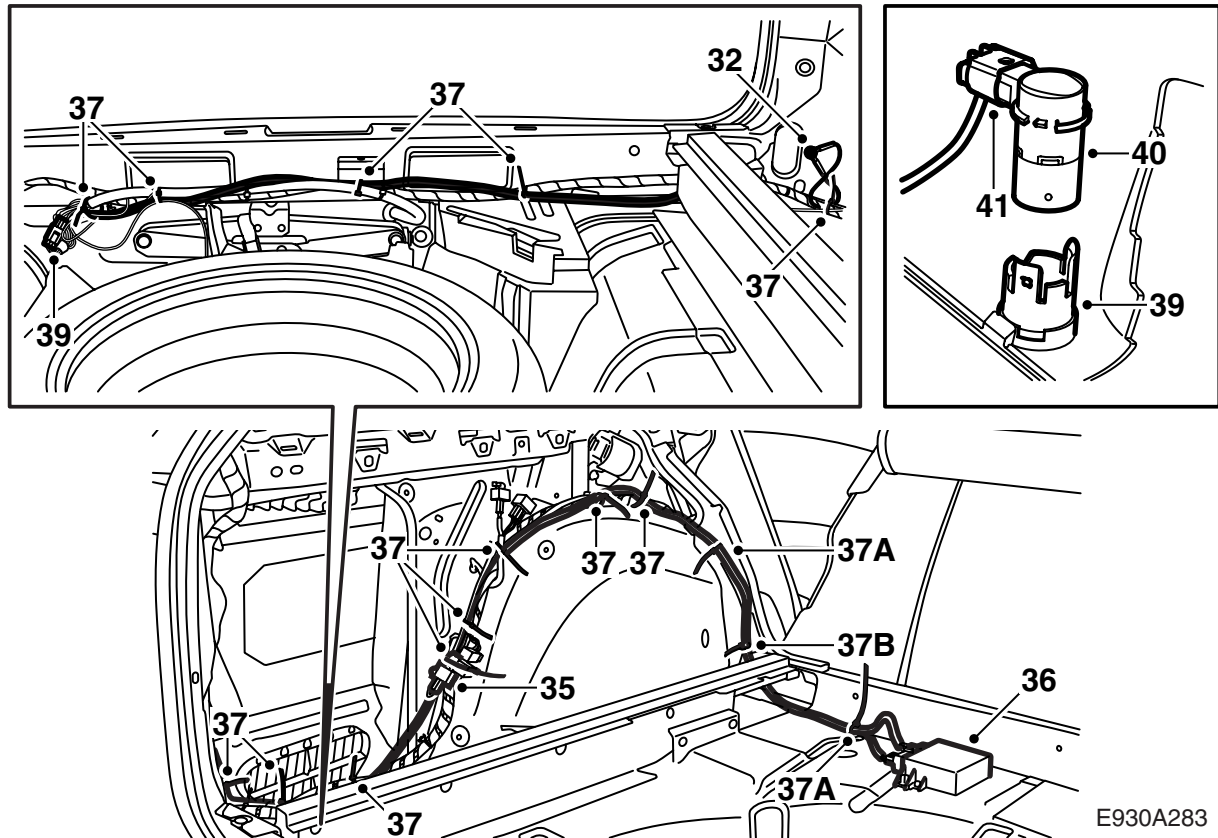
このホルダーの取り付けが困難な場合は、慎重にフォームブロックとレールを少々分離すると容易になる場合がある。

- 23 各距離センサー用ワイヤーハーネスをバンパーレールに沿って敷設し、ホルダーにコネクターを取り付ける。
- 24 バンパーアウターケーシングのサポートを取り付け、ワイヤーハーネスがどこにも挟まっていないことを確認する。



E930A282

- 25 左リアライトを取り外す。
- 26 左リアライト下方のゴムグロメットからケーブルタイとテープを取り外す。
- 27 容易に挿入できるように、各端子をテープで束ねる。
- 28 ワイヤーハーネスをゴムグロメットに通し、各端子のテープ巻終り箇所から370 mmの所にグロメットを配置する。
- 29 ワイヤーハーネスをボディとバンパー保持レールの下に下ろして敷設する。
- 30 各端子に巻いたテープを取り外し、以下のようにして各端子をベースに挿入する。
 - 1 黒 (BK)
 - 2 茶 (BN)
 - 3 黄 (YE)
 - 4 青 (BU)
 - 5 オレンジ (OG)
 - 6 グレー (GY)
- 31 テープと新しいケーブルタイ(小)をゴムグロメットに取り付ける。



32 トランクルームの左リアライト下方にある接地ポイントにアース線を接続する。

33 ワイヤハーネスの太い部分を左ホイールハウジングに向けて敷設し、細い部分をラゲッジスペースのシル沿いに車の右サイドに向けて敷設する。

34 けん引装置ワイヤハーネス用予備配線にコネクタを接続する。

けん引装置装備車：各コネクタを分離し、それらにワイヤハーネスのコネクタを両方とも接続する。

35 ワイヤハーネスのコネクタをCDチェンジャー予備配線に接続し、SPA ハーネスコネクタにブラインドプラグを取り付ける。がたつき音を回避するために、がたつき防止テープを取り付け、ケーブルタイで固定する。シートベルト箇所ではワイヤハーネスを右に敷設し、ホイールハウジングに沿わせる必要がある。

CDチェンジャー装備車：各コネクタを分離し、それらにワイヤハーネスのそれぞれのコネクタを接続する。がたつき音を回避するために、がたつき防止テープを取り付け、ケーブルタイで固定する。

36 制御モジュールにワイヤハーネスを接続し、制御モジュールをフロアに取り付ける。各プラスチックナットを締め付ける。

37 ケーブルタイ（18本）を使用し、全長にわたってワイヤハーネスを固定する。ワイヤハーネスの余剰部分は、一緒にまとめ、ホイールハウジング上方に固定する。

A 溶接ボルトへの取り付け用ケーブルタイ

B 穴用取り付けクリップ付きケーブルタイ

38 左リアライトを取り付ける。

39 各距離センサーのホルダーをバンパーの新しいアッパーパーツに取り付ける。

40 各距離センサーを各ホルダーに取り付ける。

重要事項

各ホルダーの位置は、センサー取り付けを容易に行えるように、調整を要する場合がある。

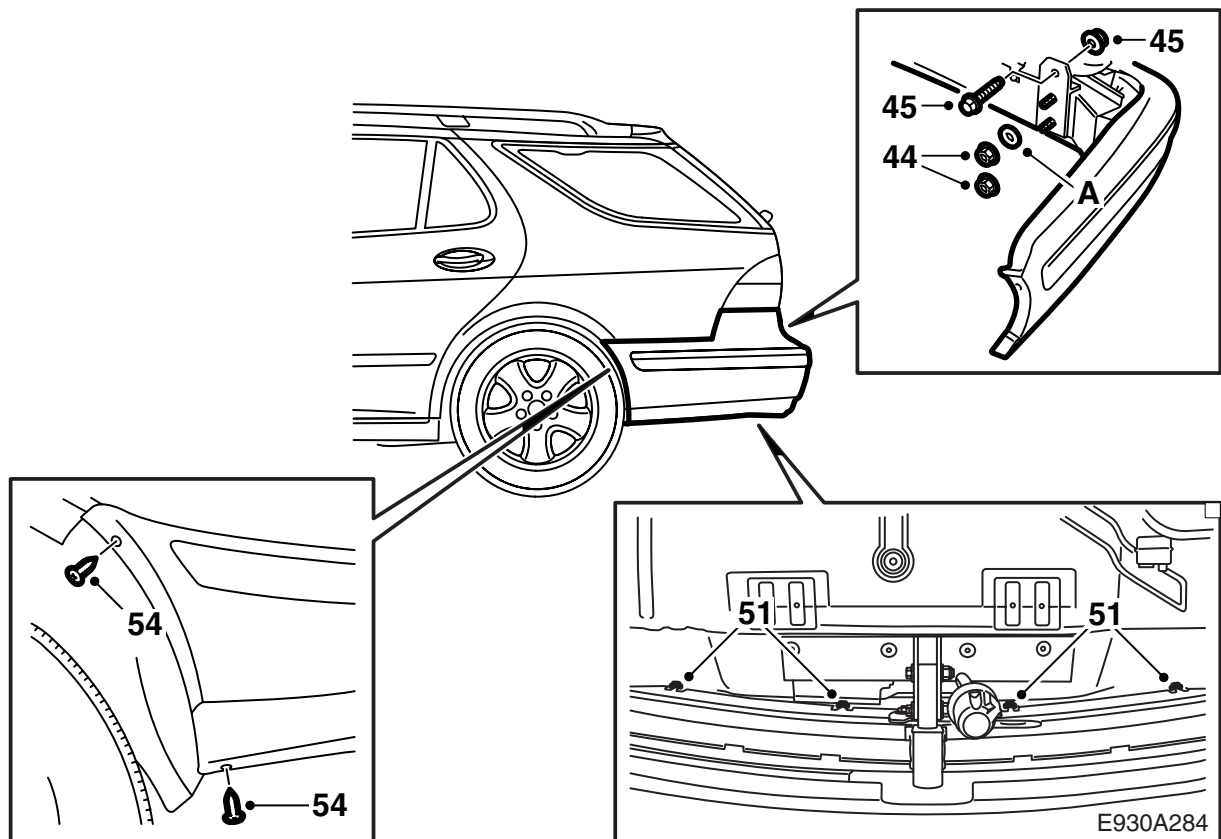
41 **けん引装置非装備車：**ワイヤハーネスを各距離センサーに接続し、ワイヤハーネス余剰部分をバンパーアウターケーシング内に挿入し、バンパーのアウターケーシングアッパーパーツをバンパーアウターケーシングの切り欠きに挿入して、各タブをバンパーメンバー上のボルト4本にはめ合わせる。大型ドライバーを使用して、各タブを各ボルトのワッシャー背面に配置する。

警告

ワイヤハーネスが挟まれていないことを確認する。誤った取り付けを行うとワイヤハーネスを損ない、短絡/火災の原因となる場合がある。

各ボルトを締め付ける。

42 **けん引装置非装備車：**バンパーモールディングの各コーナーパーツを取り付ける。



- 43 バンパーをはめ合わせ、コネクタを接続する。
 44 各ナットおよび各上部ナットの下にワッシャー (A) を使い、車にバンパーを取り付ける。

締め付けトルク 40 Nm (30 lbf ft)

- 45 **けん引装置装備車**：各補強材をボルトで車に締め付ける。

締め付けトルク 40 Nm (30 lbf ft)

- 46 **けん引装置装備車**：トランクルーム開口部周囲のウエザーストリップ下部を引っぱって外す。

- 47 **けん引装置装備車**：ワイヤーハーネスを各距離センサーに接続し、ワイヤーハーネス余剰部分をバンパーアウターケーシング内に挿入し、バンパーのアウターケーシング アッパー部分をバンパーアウターケーシングの切り欠きに挿入して、各タブをバンパーメンバー上のボルト 4 本にはめ合わせる。大型ドライバーを使用して、各タブを各ボルトのワッシャー背面に配置する。



警告

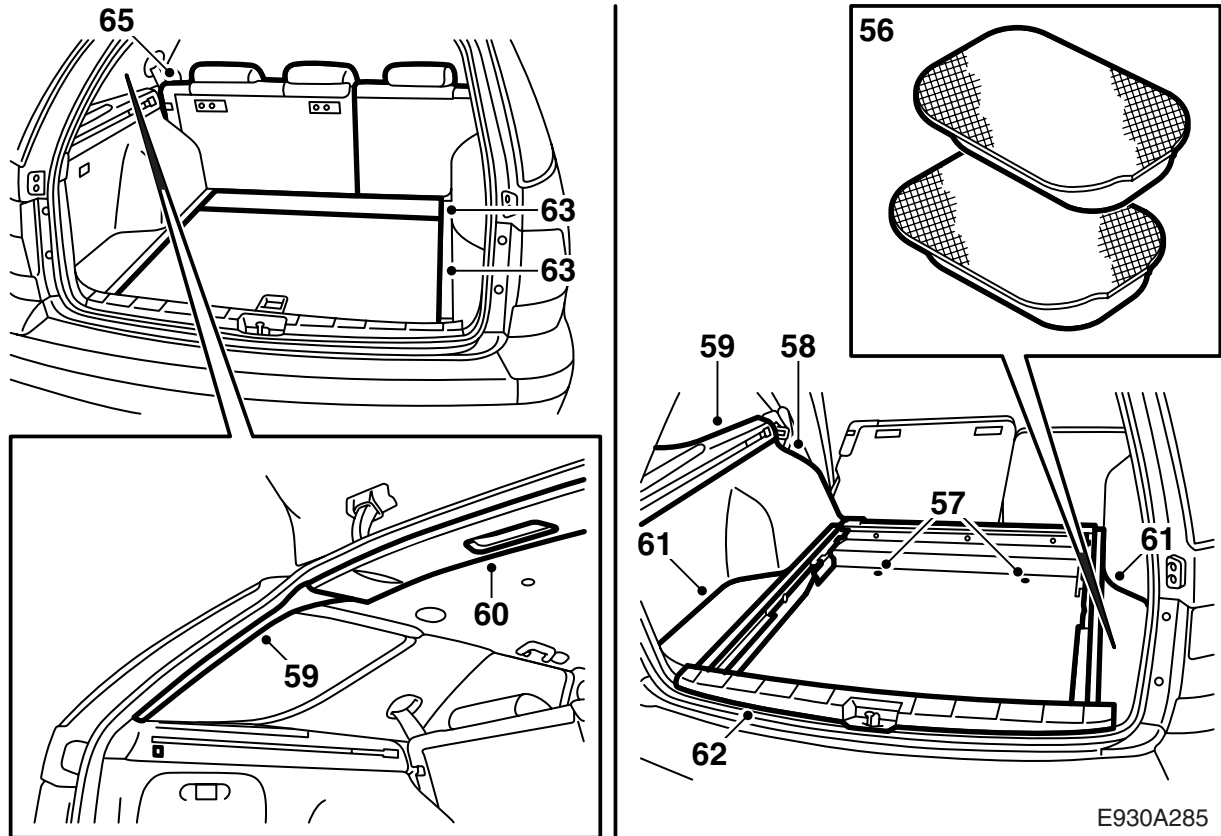
ワイヤーハーネスが挟まれていないことを確認する。誤った取り付けを行うとワイヤーハーネスを損ない、短絡 / 火災の原因となる場合がある。

- 51 **けん引装置装備車**：バンパーアッパーパーツの各ボルトをバンパーメンバーに締め付ける。
 52 **けん引装置装備車**：けん引装置ワイヤーハーネス用コネクタを取り付ける。
 53 **けん引装置装備車**：けん引装置をボディに保持する各ボルトと各ナットプレートを取り付ける。
締め付けトルク 40 Nm (30 lbf ft)
 54 各ホイールハウジング箇所のバンパーボルトを取り付ける。
 55 車をリフトダウンする。

- 48 **けん引装置装備車**：バンパーモールディングの各コーナーパーツを取り付ける。

- 49 **けん引装置装備車**：トランクルーム開口部周囲にウエザーストリップを取り付ける。

- 50 車両を上げる。



- 56 ボディリアコーナーに各フォームブロック（各サイドに2個）を取り付ける。
- 57 スペアタイヤをおおう防音材とマットを取り付ける。
- 58 サイドトリムをはめ合わせ、CDチェンジャーが取り付けられている場合は、その接続を行う。サイドトリムアッパーエッジの各ボルトを締め付ける。
- 59 カバーパネル（目隠しカバー）用左サポート（ボルト3本）および左Dピラー元通りセットする。
- 60 ルーフ照明灯を接続し、ルーフカバーパネルをしっかり押し込む。
- 61 フロアのストレージポケットおよびトランクルームフロアの各外側パーツを取り付ける。
- 62 スカッフプレートを取り付ける。
- 63 トランクルームを取り付ける。
- 64 カバーパネル（目隠しカバー）を車に入れる。
- 65 左リアドアとバックレストの間のカバーパネルを取り付け、リアシートのバックレストとシートクッションを元通りに起こす。

- 66 システムがSIDからの数の異なる音響信号によって後方物体についての警告を発することを確認する。最初の音響信号は、物体が1.8 mの距離にあるときに発せられる。この信号は毎秒2回の音響信号であるが、この信号頻度は車両が物体に近づくに従って増大し、以下のように変化する。

- 1.8 - 1.3 m: 毎秒2回
- 1.3 - 0.9 m: 毎秒3回
- 0.9 - 0.3 m: 急速な断続音、毎秒5回から12回
- 0.3 m: 連続音