

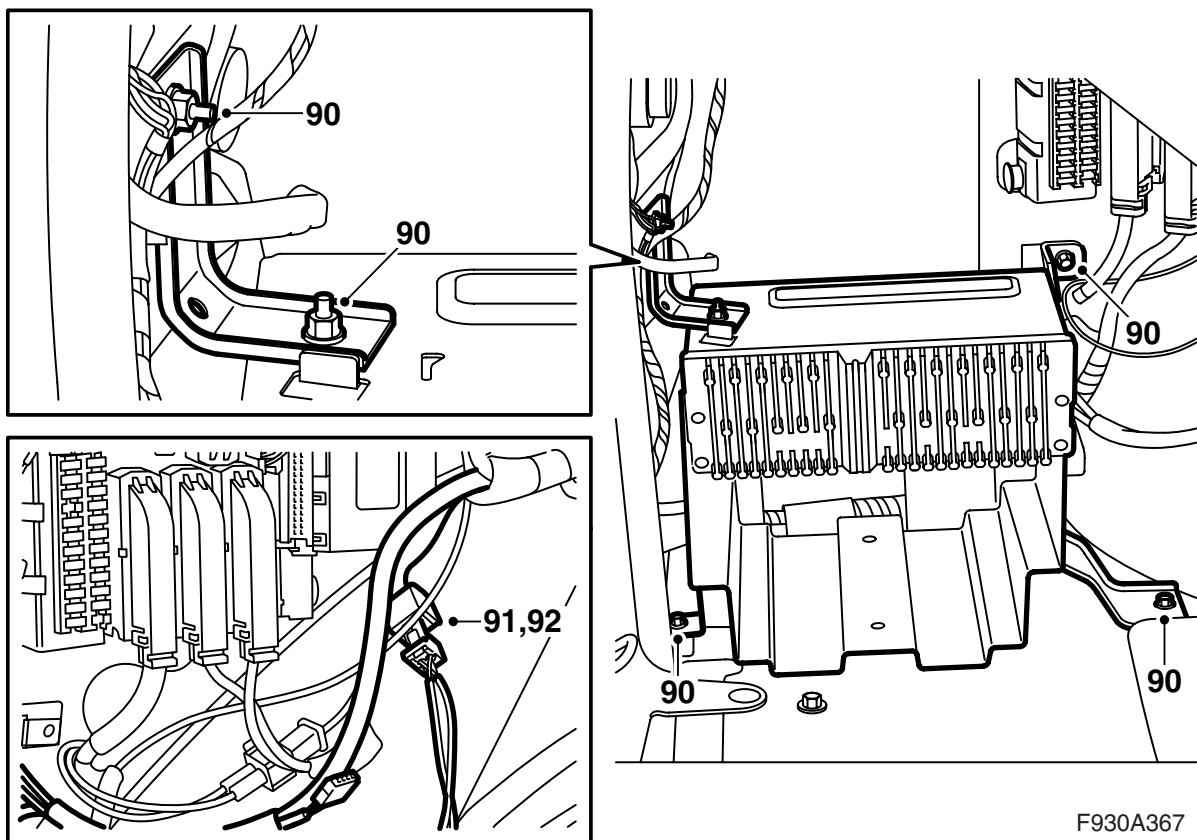


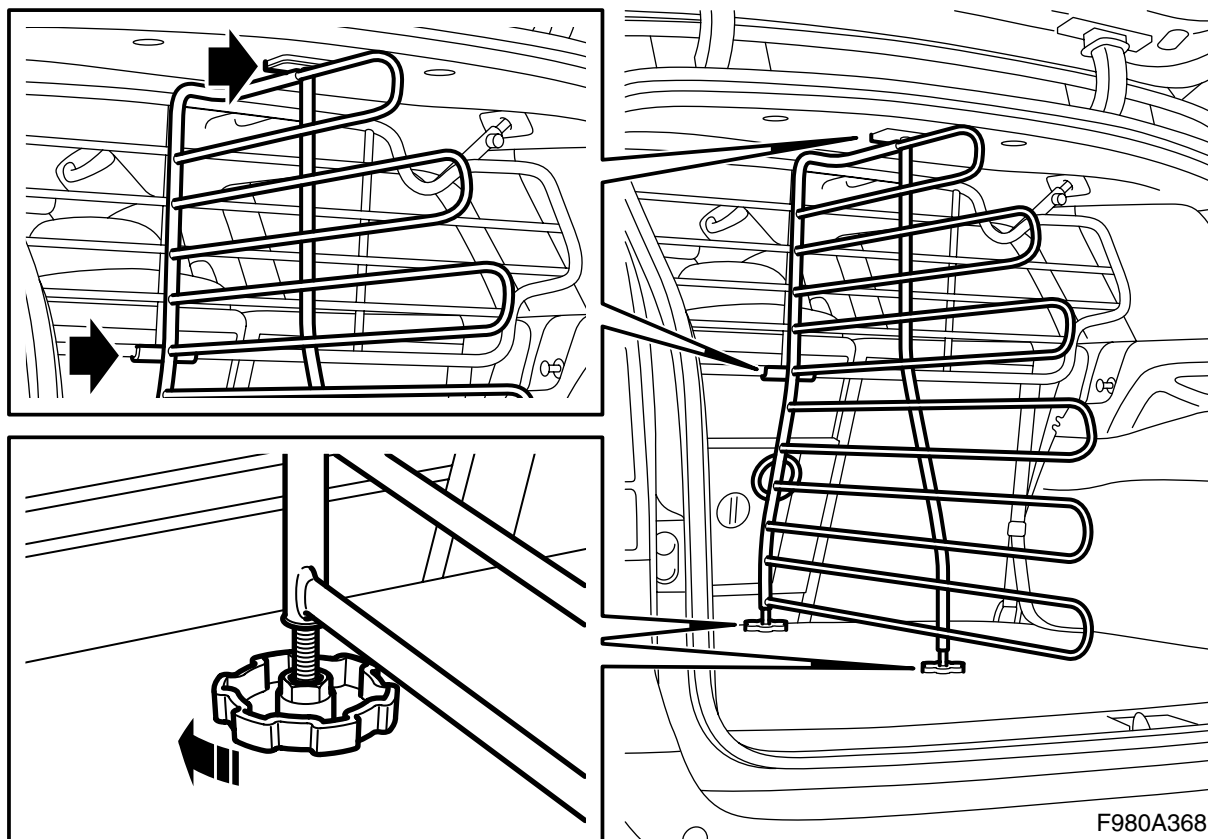
MONTERINGSANVISNING · INSTALLATION INSTRUCTIONS
MONTAGEANLEITUNG · INSTRUCTIONS DE MONTAGE

Saab 9-3 (9440) 5D

トランクルームディバイダー

Accessories Part No.	Group	Date	Instruction Part No.	Replaces
32 025 546	9:88-19	Feb 05	32 025 543	





 警告

このトランクルームディバイダーはラゲッジガードを固定ポイントとして使用するので、ラゲッジガードが既に取り付けられていることが必要である。

トランクルームディバイダーのフットを回してトランクルームのフロアに強く押し付けられるように調整し、ディバイダーを確実に固定する。