

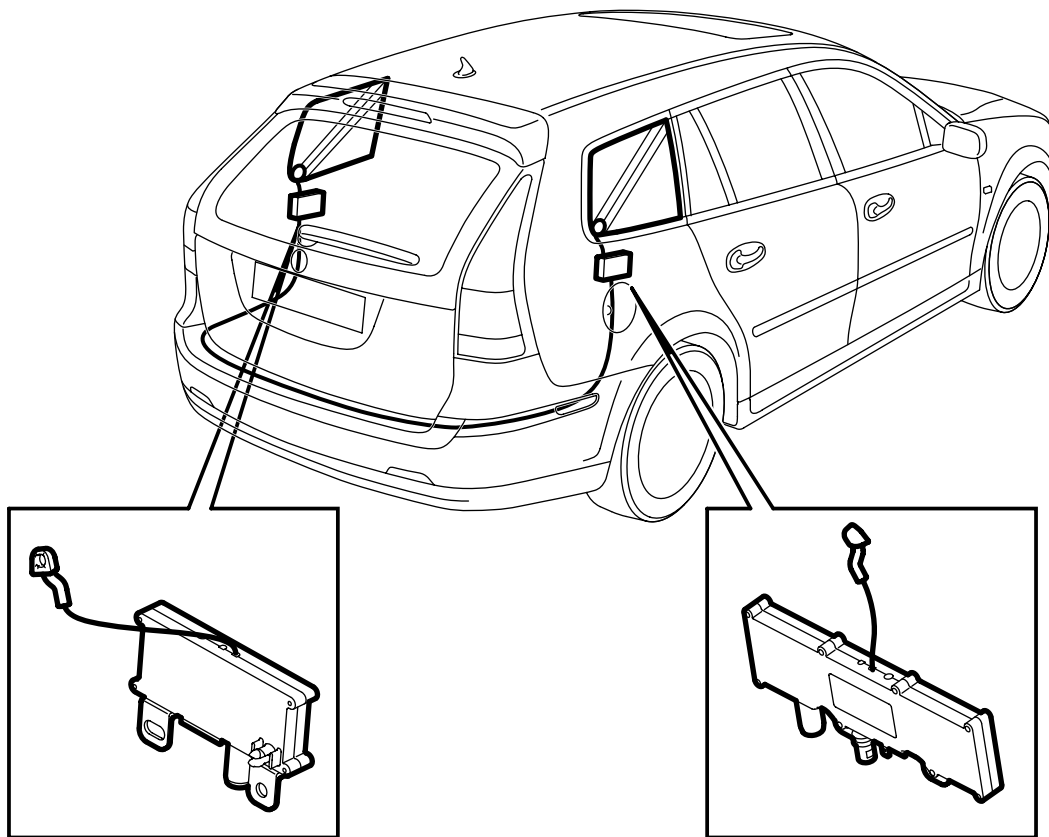


**MONTERINGSANVISNING · INSTALLATION INSTRUCTIONS
MONTAGEANLEITUNG · INSTRUCTIONS DE MONTAGE**

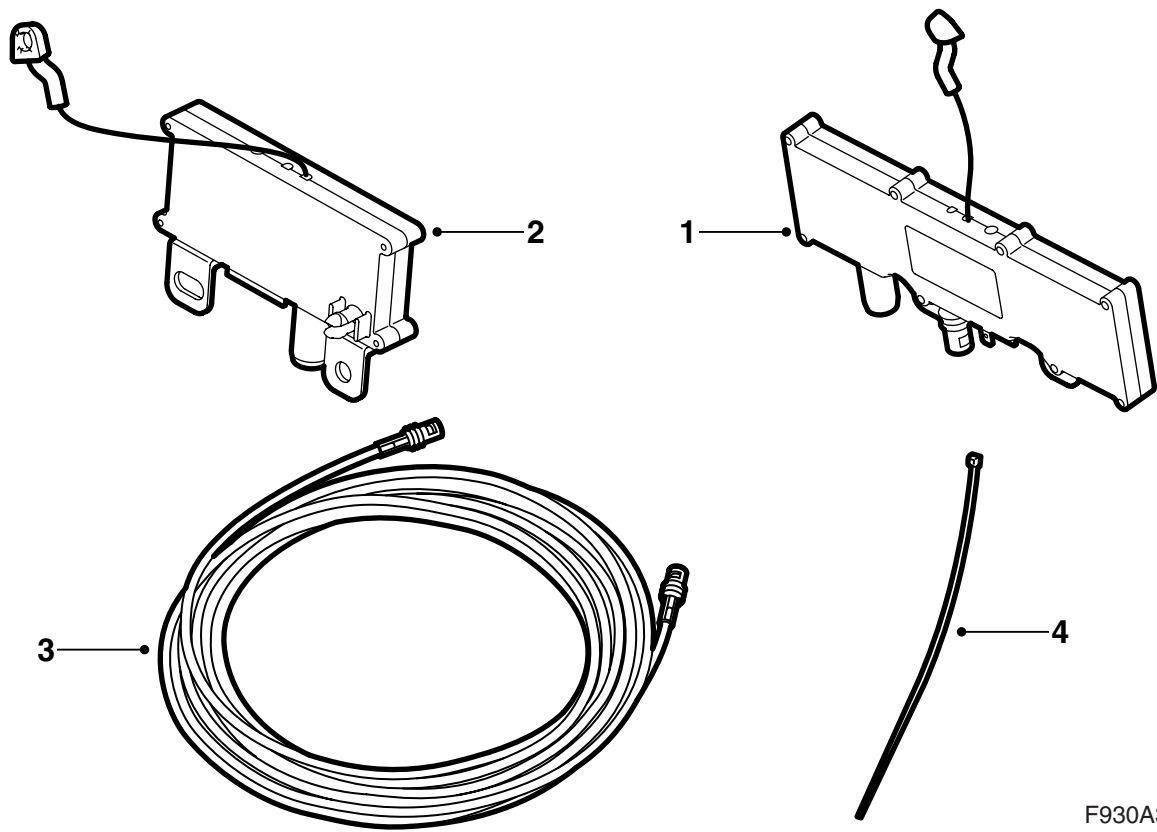
Saab 9-3 5D M06-

アンテナアンプ (ダイバーシティアンテナ用)

Accessories Part No.	Group	Date	Instruction Part No.	Replaces
32 025 554	3:67-38	Jun 05	32 025 567	

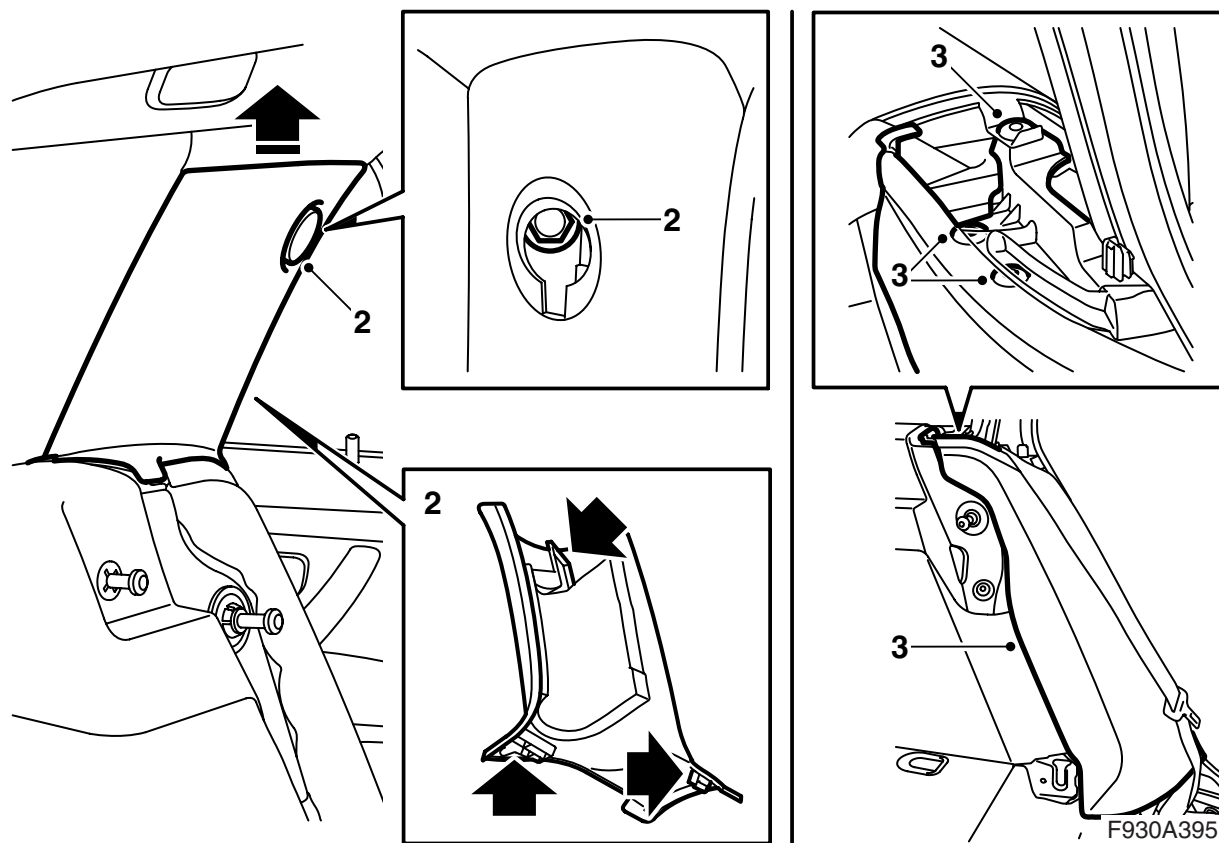


F930A393

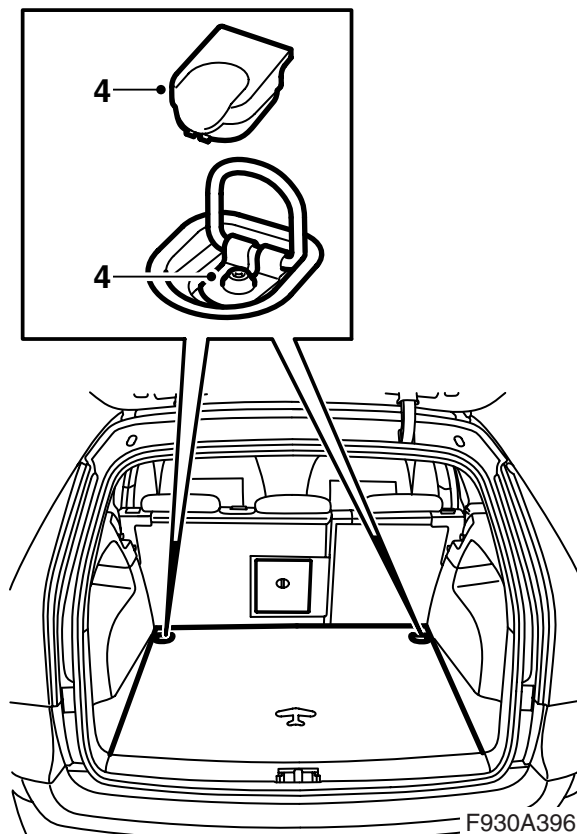
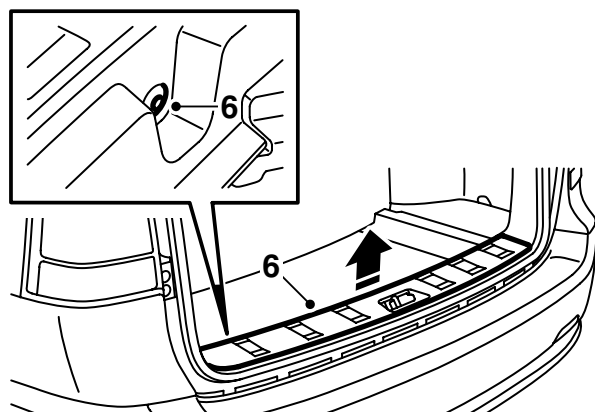


F930A394

- 1 アンテナアンプ (右側)
- 2 アンテナアンプ (左側)
- 3 アンテナケーブル
- 4 ケーブルタイ (x13)

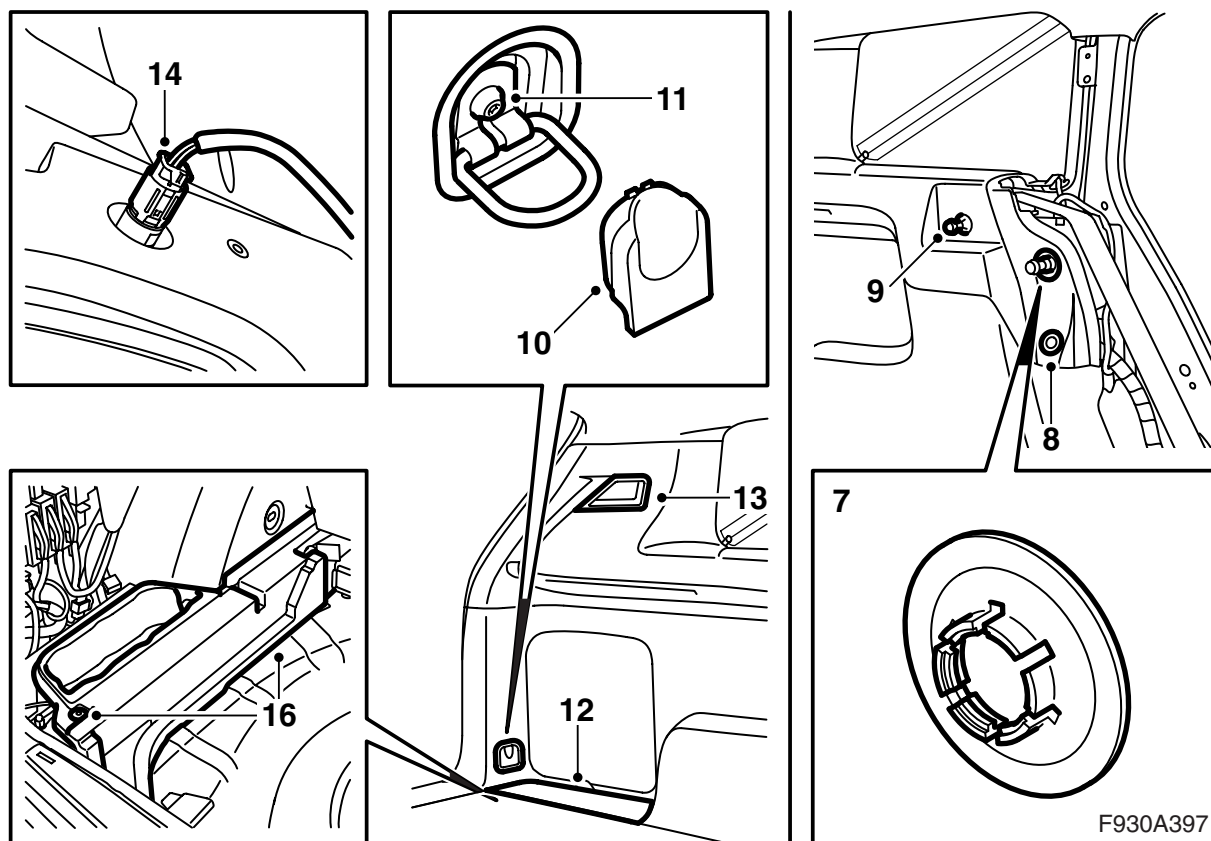


- 1 リアシートのバックレストを倒す。
- 2 左右のCピラートリムを取り外す。カバーを取り外すには、取り外しツール(パーツ番号82 93 474)を使用する。
- 3 左右のサイドクッションを取り外す。クリップを取り外すには、取り外しツール (パーツ番号 82 93 474) を使用する。



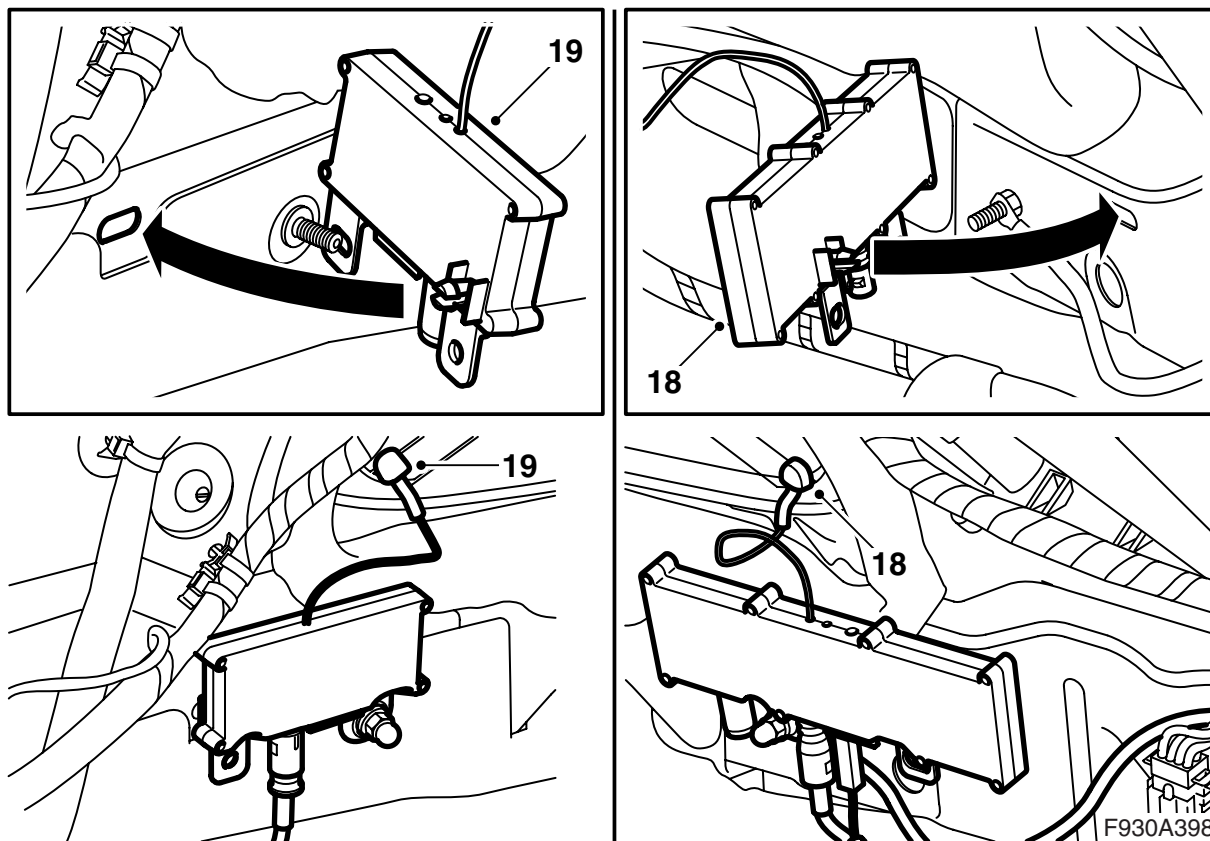
F930A396

- 4 ラゲッジルームのフロアを取り外す。
- 5 **サブウーファー装備車**：サブウーファーを持ち上げ、アイレットに固定する。
- 6 スカッフプレートを取り外す。

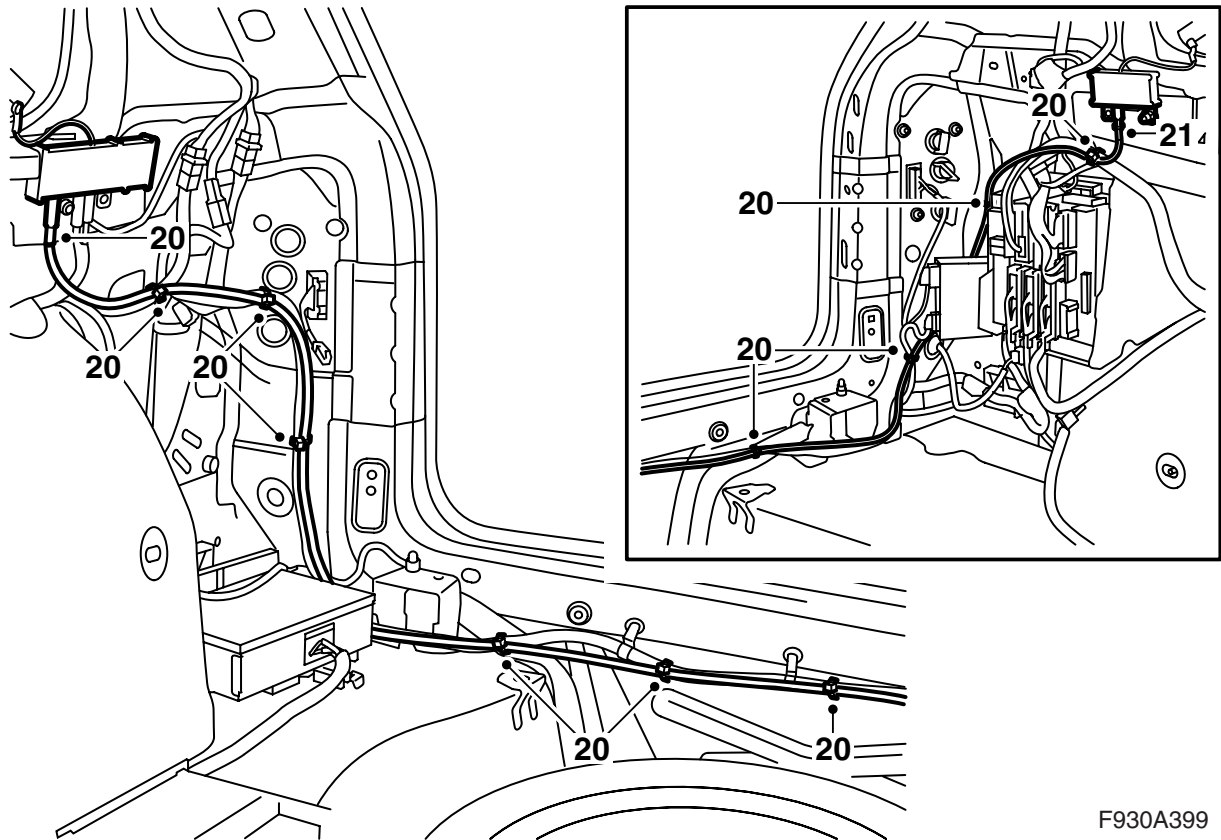


手順 7 ～ 16 は、左右両方のサイドで行うこと。

- 7 スクリュードライバーを使用して、ボディのブラケットからクリップを取り外す。
- 8 クリップ取り外しツール（パーツ番号 84 71 179）を使用して、2 段リベットを取り外す。
- 9 目隠し用ブラケットを取り外す（ある場合）。
- 10 カバーを取り外す。
- 11 ボルトを取り外す。
- 12 ストレージポケットのカバーを取り外す。
- 13 ラゲッジルームライトのガラスカバーを取り外し、ランプホルダーをサイドトリムの穴に通す。
- 14 **右側**：12V 電源へのコネクターも取り外す。
- 15 トリムを引いてゆるめ、クリップの固定を外す。
- 16 左右のフォームブロックを取り外す。

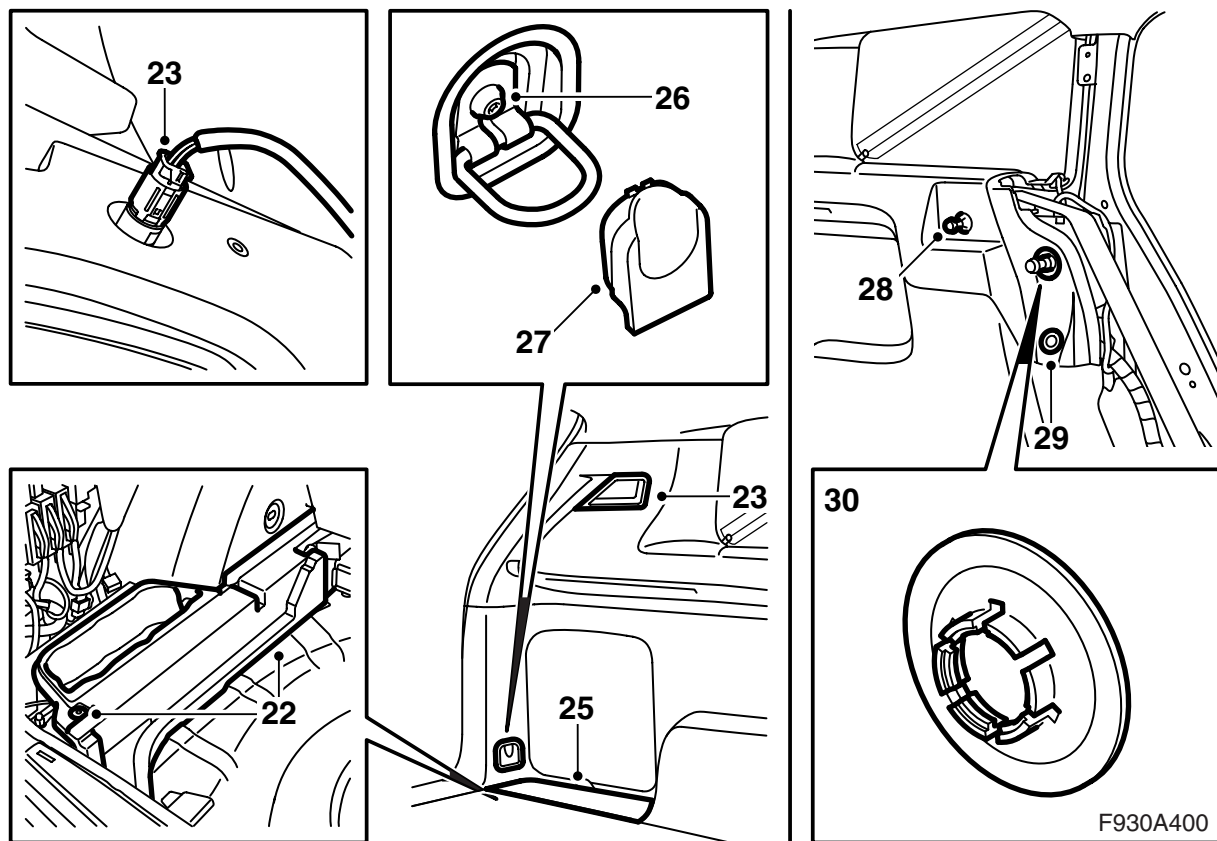


- 17 ラゲッジルーム右側にある既存のアンテナアンプを取り外す。
- 18 ラゲッジルームの右側に、新しい、サイズが大きい方のアンテナアンプを取り付ける。アンテナアンプの後部にあるガイドクリップがサイドプレートの穴にはまるようにする。車のケーブル及びサイドウインドーへのケーブルと接続する。
- 19 ラゲッジルームの左側に、新しい、サイズが小さい方のアンテナアンプを取り付ける。アンテナアンプの後部にあるガイドクリップがサイドプレートの穴にはまるようにする。サイドウインドーへのケーブルと接続する。



F930A399

- 20 キットに入っているアンテナケーブルをアンテナアンプの右側に接続する。アンテナケーブルをリアバンパーアバットメント上の既存のワイヤーハーネスに沿うように、アンテナアンプの左側まで配線する。ケーブルタイで固定する。
- 21 アンテナケーブルをアンテナアンプの左側に接続する。



手順 22 ～ 30 は、左右両方のサイドで行うこと。

22 フォームブロックを取り付ける。

23 ラゲッジルームライトを取り付ける。

右側： 12V 電源へのコネクターも接続する。

24 サイドトリムをそれぞれのクリップに押し入れて固定する。

25 ストレージポケットのカバーを取り付ける。

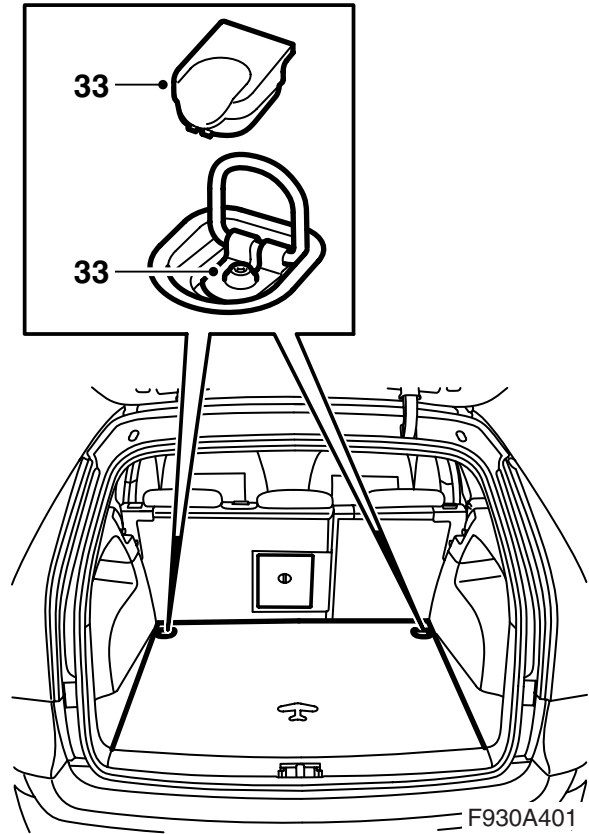
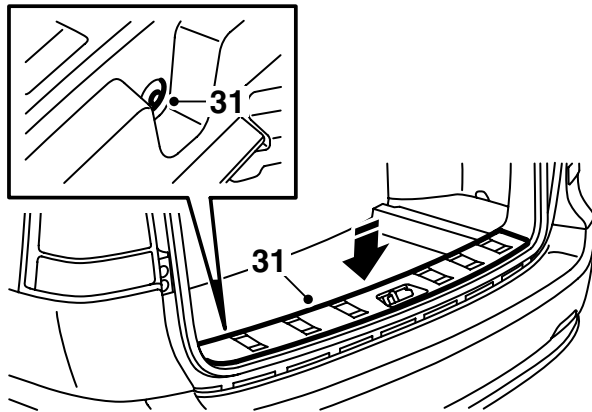
26 ボルトを取り付ける。

27 カバーを取り付ける。

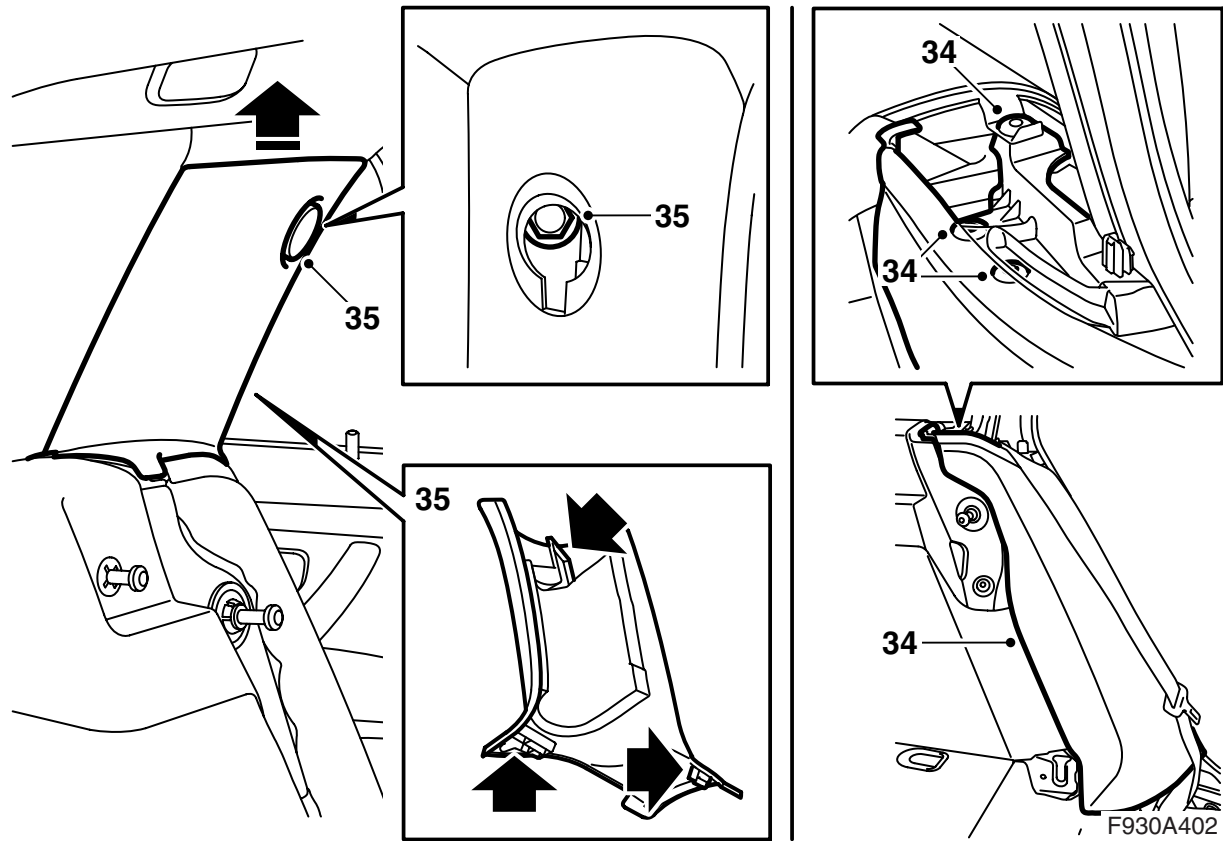
28 目隠し用ブラケットを取り付ける（ある場合）。

29 2 段リベットを取り付ける。

30 ボディのブラケットのクリップを取り付ける。



- 31 スカッフプレートを取り付ける。
- 32 **サブウーファー装備車:** サブウーファーを所定の位置に下ろし、ネジで固定する。
- 33 ラゲッジルームのフロアを取り付ける。



- 34 左右のサイドクッションを取り付ける。ベルトがよじれないように注意する。
- 35 左右のCピラートリムを取り付ける。
- 36 バックレストを立てる。
- 37 ラジオをONにして、機能を点検する。