

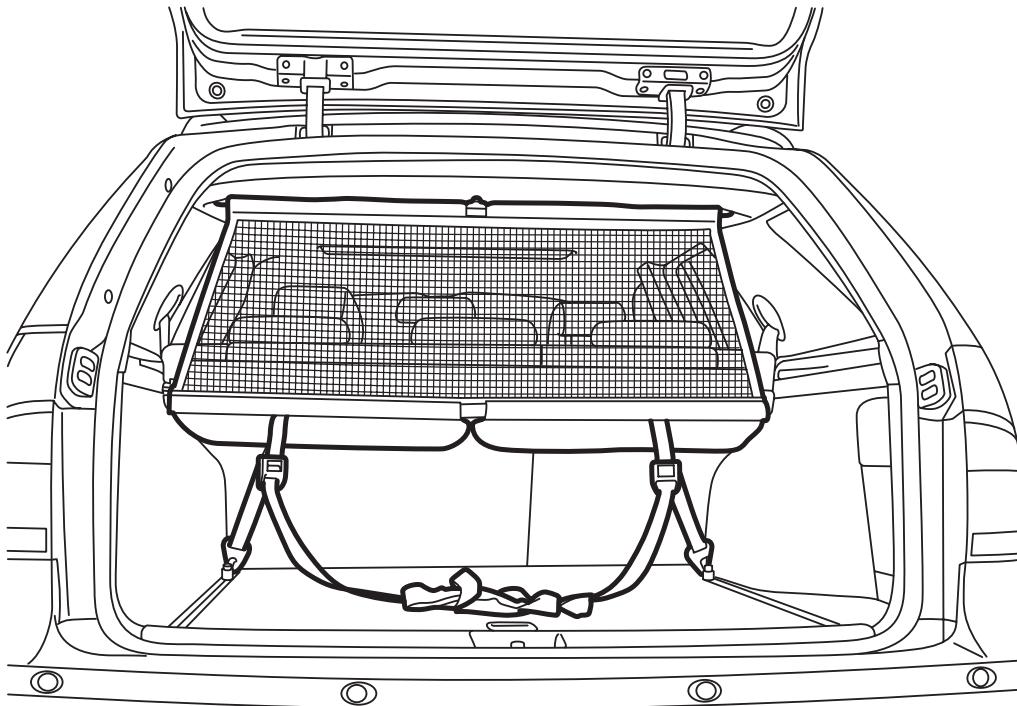


**MONTERINGSANVISNING · INSTALLATION INSTRUCTIONS  
MONTAGEANLEITUNG · INSTRUCTIONS DE MONTAGE**

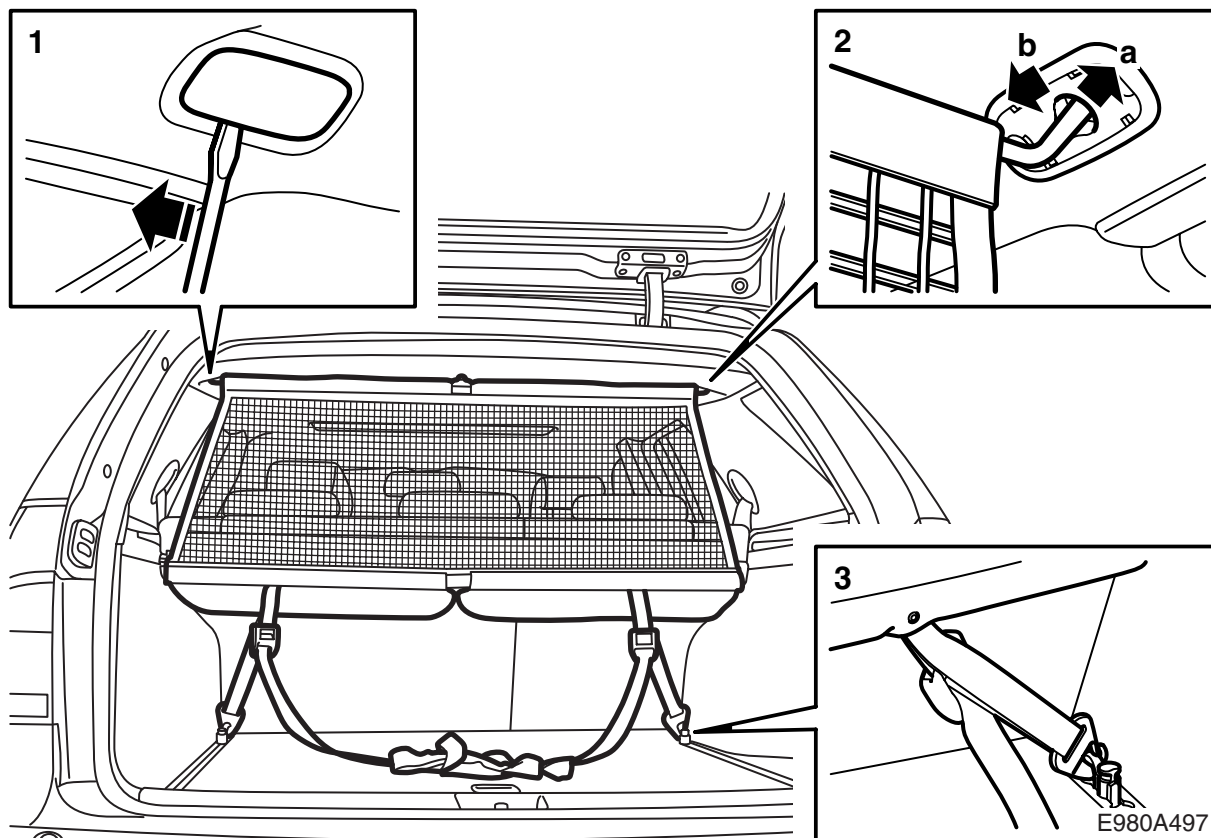
**Saab 9-5 5D**

ラゲッジネット

Accessories Part No.	Group	Date	Instruction Part No.	Replaces
32 025 572	9:89-27	Jan 05	32 025 571	



E980A496

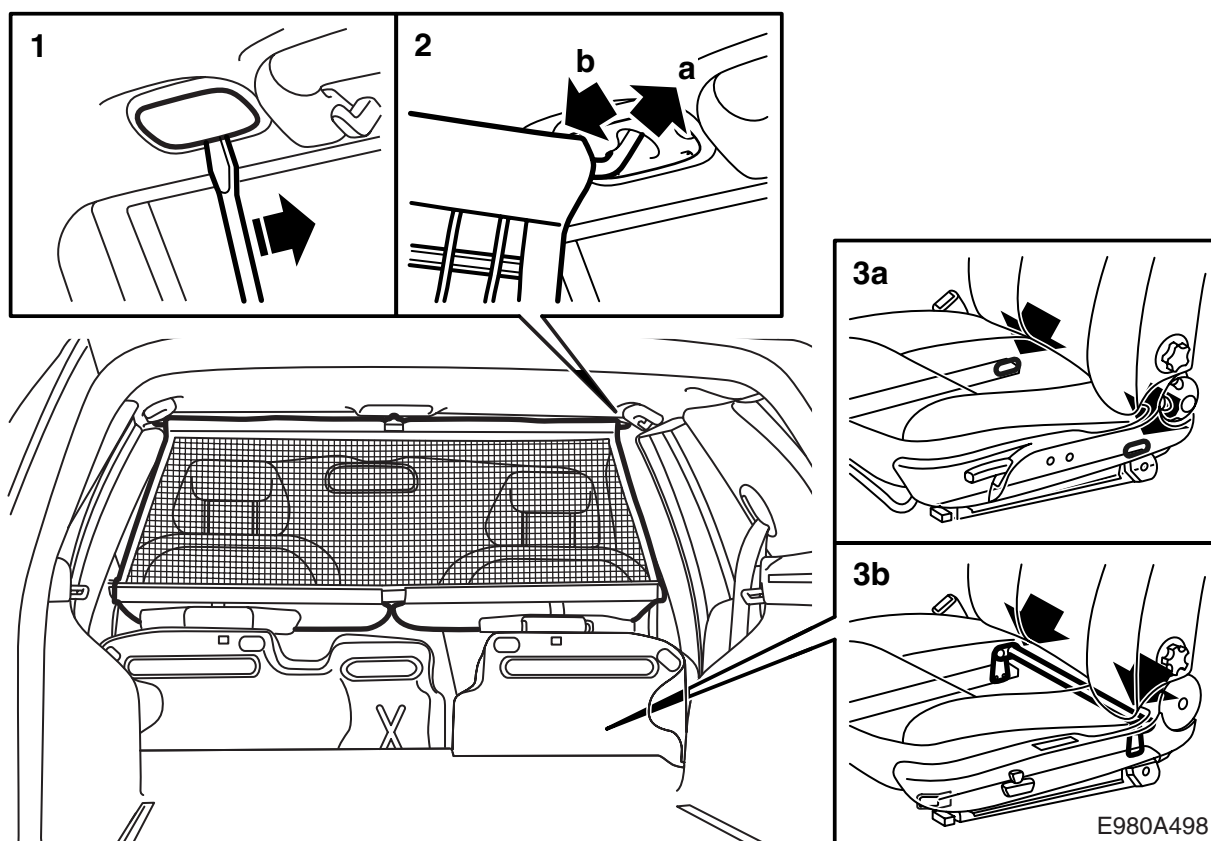


### リアシートのバックレスト後方に 取り付ける方法

#### ⚠ 警告

ラゲッジネットが正しく取り付けられていても、ラゲッジルーム内の荷物は必ずしっかりと固定すること。このラゲッジネットの役割は、急ブレーキや万一の衝突の際に**軽量の**荷物が室内に投げ出されるのを防止することに過ぎない。

- 1 ルーフ後方にあるカバーを全て取り外す。
- 2 ネット上側の固定具を、ルーフにある2つの固定ポイントにそれぞれ取り付ける。
- 3 フロアに付いているアルミニウムレール(2本)の一番奥の位置に、固定用アイレットを1個ずつ取り付ける。ネットのフックをこれらのアイレットに取り付けて固定する。ストラップを引き締める。



### リアシートが倒してあるとき、フロントシート後方に取り付ける方法

#### ⚠ 警告

ラゲッジネットが正しく取り付けられていても、ラゲッジルーム内の荷物は必ずしっかりと固定すること。このラゲッジネットの役割は、急ブレーキや万一の衝突の際に**軽量の**荷物が室内に投げ出されるのを防止することに過ぎない。

- 1 ルーフ前方にあるカバーを全て取り外す。
- 2 ネット上側の固定具を、ルーフにある2つの固定ポイントにそれぞれ取り付ける。
- 3 ネット下側にある固定具を、次に挙げる手順に従って取り付ける：
  - a **フロントシートを手動で移動する（マニュアルシート）車の場合**：フックを、フロア上のフロントシートレールの一番後方外側に付いている2個のアイレットにそれぞれ取り付け、固定する。シートのアイレットを見つけるには、図を参照する。
  - b **フロントシートを電動で移動する（パワーシート）車の場合**：ストラップを、シートのリアエンドに貫通しているパイプに巻き付ける。ストラップのアイレットにフックを取り付けて固定する。