

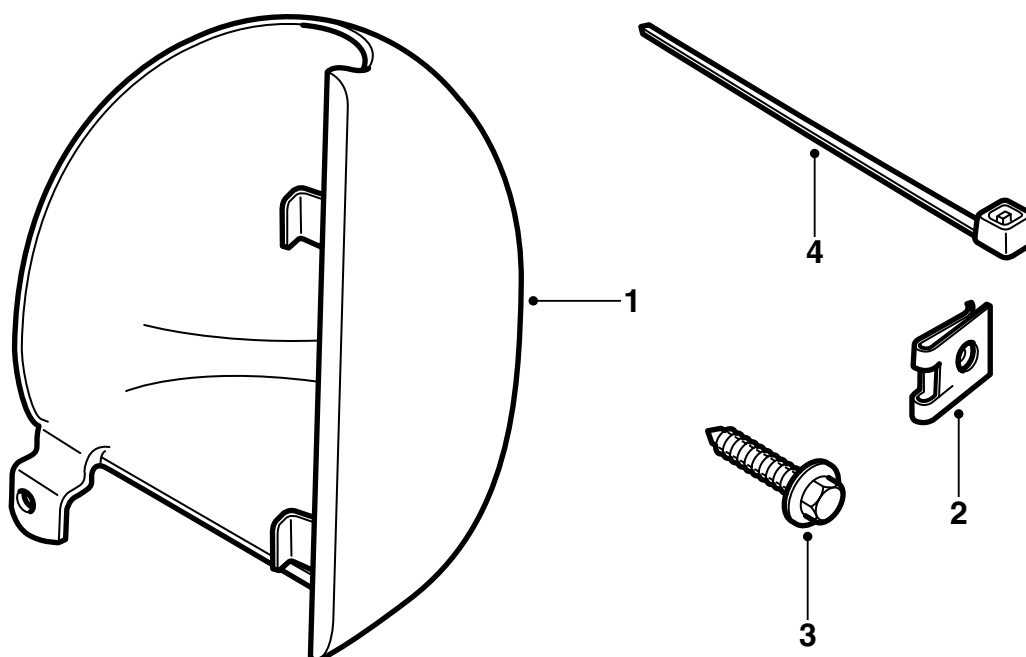


MONTERINGSANVISNING · INSTALLATION INSTRUCTIONS
MONTAGEANLEITUNG · INSTRUCTIONS DE MONTAGE

Saab 9-5

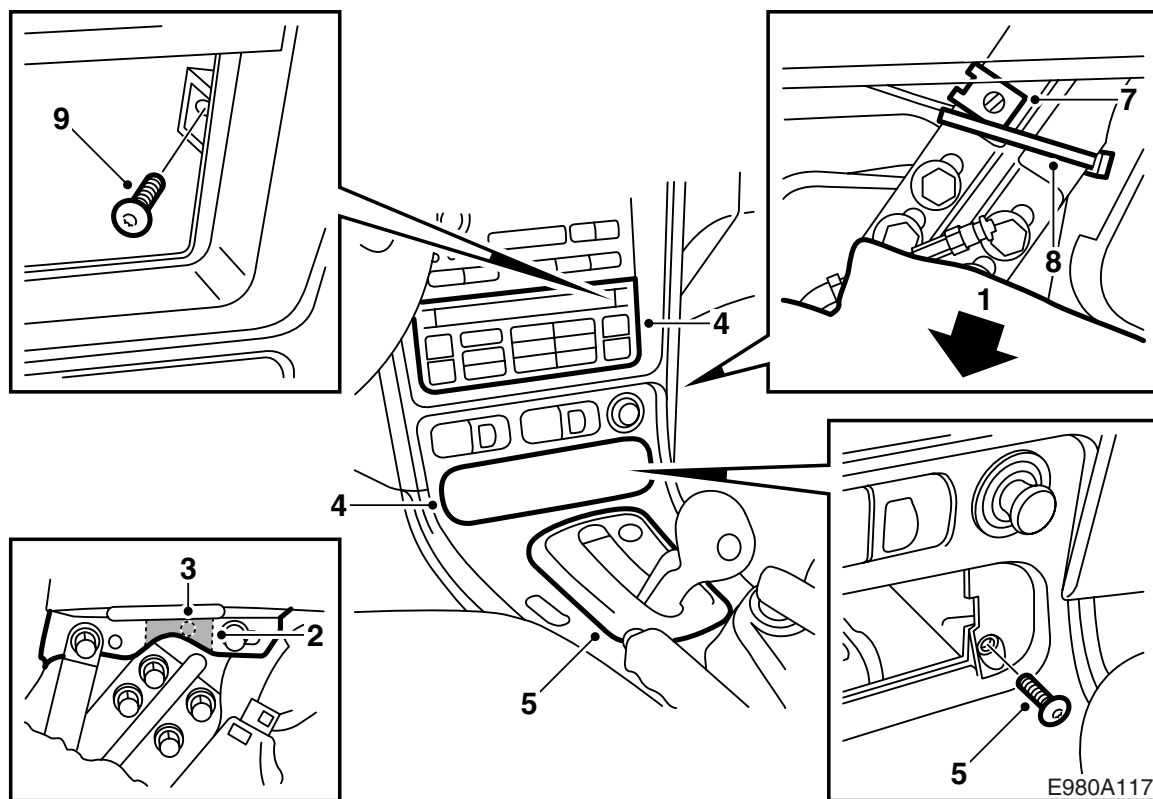
電話ブラケット

Accessories Part No.	Group	Date	Instruction Part No.	Replaces
400 106 415 400 106 423 32 025 575 32 025 576	9:39-1	Feb 05	48 08 101	48 08 101 Aug 98

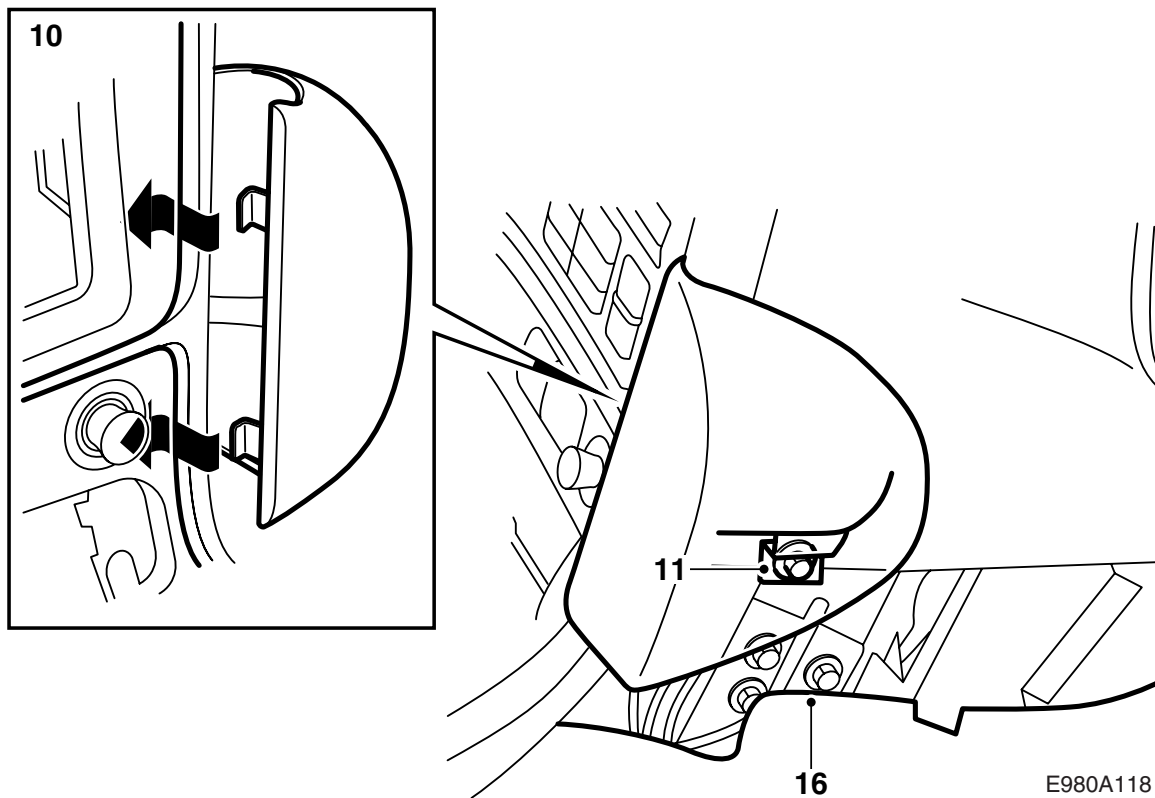


E980A116

- 1 電話ブラケット
- 2 クリップ
- 3 ネジ
- 4 ケーブルタイ



- 1 マットを下に折る。
- 2 図を参照して、摩擦防止ガードを取り外し、ニッパーでパネル端を少し切り取る。
- 3 インストルメントパネルのワイヤーハーネスのケーブルタイを保持しているホルダーを押し外す。
- 4 空調ユニットを取り出し、コネクターの接続を外す。小物入れ、または灰皿を取り外す。
- 5 セレクターレバーパネルを固定しているネジを外す。オートマチックトランスミッション車：フレームを取り外す。マニュアルトランスミッション車：ゴムカバーを持ち上げる。
- 6 セレクターレバーパネルの後端を持ち上げる。
- 7 穴にクリップを取り付ける。
- 8 ケーブルタイをワイヤーハーネスと構造メンバーの周囲に巻き付ける。
- 9 空調ユニットの後方にあるネジ(2本)を取り外す。



- 10 パネルを少し持ち上げ、パネルの後方に電話ブラケット用クリップを挿入する。ブラケットの位置を合わせる。
- 11 電話ブラケットを前方に少し押し、ネジを締め付ける。
- 12 空調ユニットの後方にあるネジ (2 本) を締め付ける。
- 13 セレクターレバーパネルを取り付け、ネジを締め付ける。オートマチックトランスミッション車：フレームを取り付ける。マニュアルトランスミッション車：ゴムカバーを取り付ける。
- 14 空調ユニットを接続して元通りに取り付ける。小物入れまたは灰皿を取り付ける。
- 15 マットを配置し、電話ブラケットの固定ラグの位置にあたる部分を切り取る。
- 16 マットを元に戻す。

注記

電話を取り付ける前に、カップホルダーを引き出しでも電話ブラケットにぶつからないことを確認する。