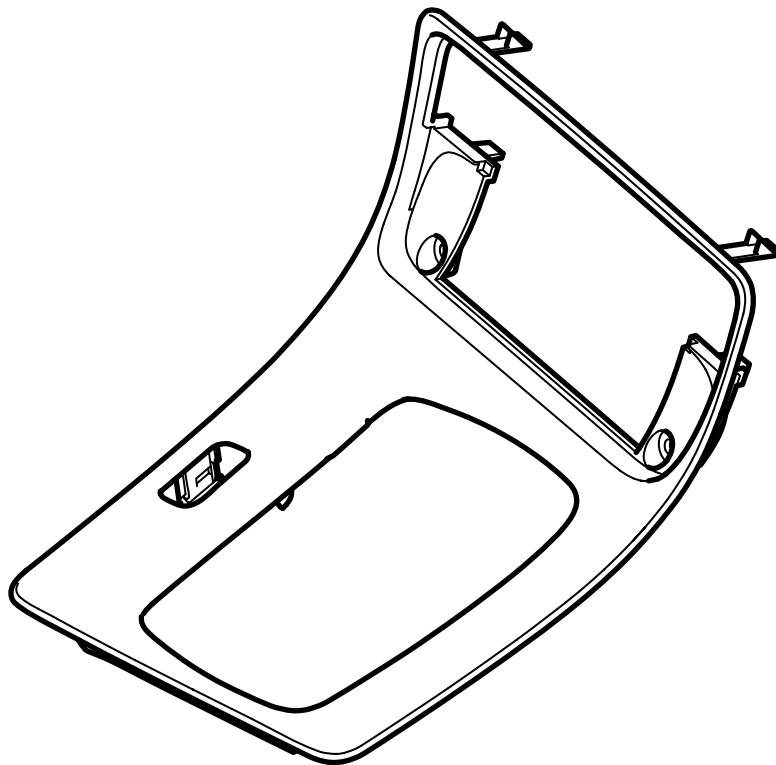




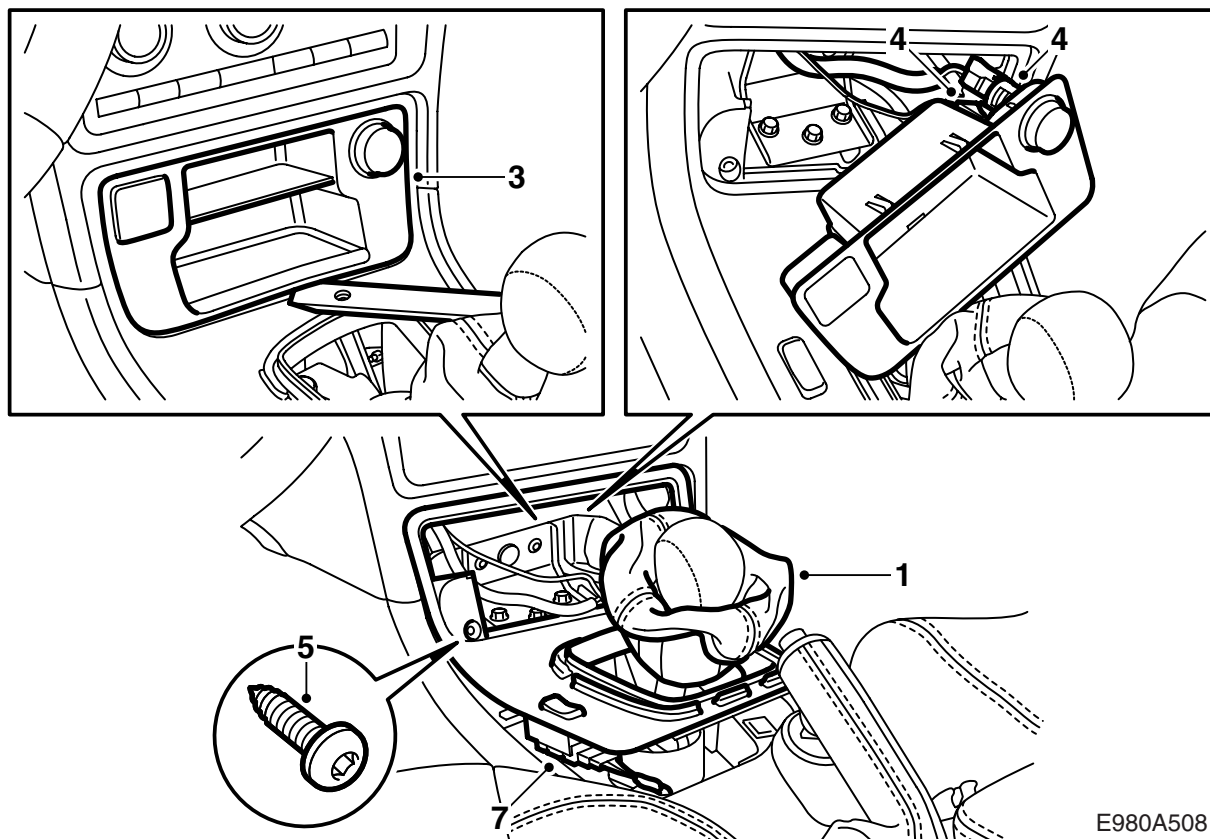
**MONTERINGSANVISNING · INSTALLATION INSTRUCTIONS
MONTAGEANLEITUNG · INSTRUCTIONS DE MONTAGE**

Saab 9-5 M06-
セレクターレバーカバー

| Accessories Part No. | Group | Date | Instruction Part No. | Replaces |
|--|---------|--------|----------------------|----------|
| 32 025 584 32 025 585 32 025 586 32 025 587 32 025 588 32 025 589 | 9:85-29 | Apr 05 | 32 025 502 | |

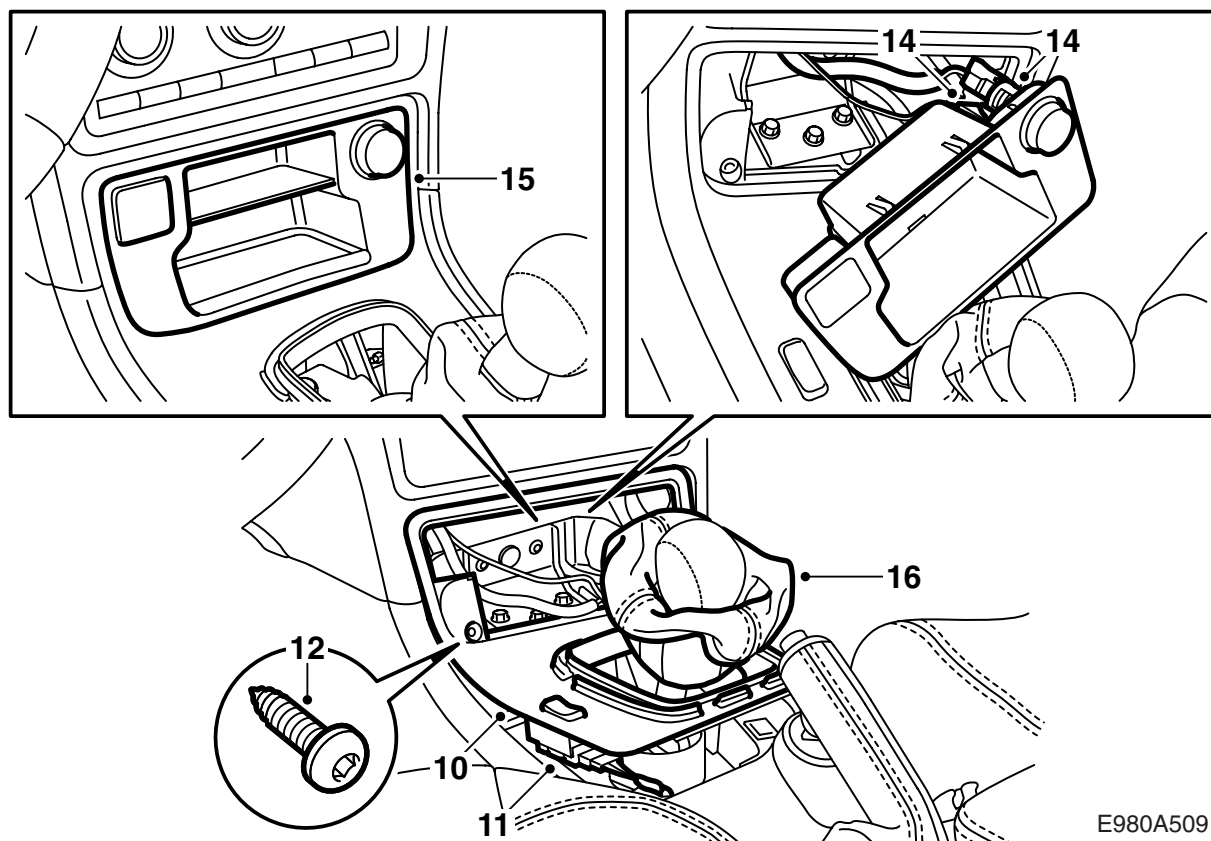


E980A507



E980A508

- 1 **マニュアルギアボックス**：シフトレバーカバーを持ち上げて外す。
- 2 **オートマチックトランスミッション**：特殊ツール 82 93 474 を使用して、セレクターレバーインジケーターサラウンドを取り外す。
- 3 特殊ツール 82 93 474 を使用して、ホルダーごと、コンパートメントまたは灰皿を取り外す。
- 4 シガーライターソケットのコネクターを外す。
OnStar：コネクターを外す。
- 5 コンパートメントの後ろにあるボルト2本を外す。
- 6 特殊ツール 82 93 474 を使用して、後ろからセレクターレバーカバーを慎重にこじって持ち上げる。
- 7 センターロックスイッチのコネクターを外す。
- 8 セレクターレバーカバーを持ち上げて外す。
- 9 **マニュアルギアボックス**：古いシフトレバーカバーのサラウンドを取り外し、新しいカバーにサラウンドを取り付ける。



E980A509

- 10 新しいセレクターレバーカバーを所定の位置に取り付ける。
- 11 センターロックスイッチにコネクタを差し込む。
- 12 フロントのセレクターレバーカバーを、ボルト2本でネジ止めする。
- 13 後ろにセレクターレバーカバーをしっかりと押し入れる。
- 14 シガーライターソケットにコネクタを差し込む。
OnStar: コネクタを取り付ける。
- 15 灰皿またはコンパートメントを取り付ける。
- 16 **マニュアルギアボックス**: シフトレバーカバーを取り付ける。
- 17 **オートマチックトランスミッション**: セレクターレバーインジケータースラウンドを取り付ける。