

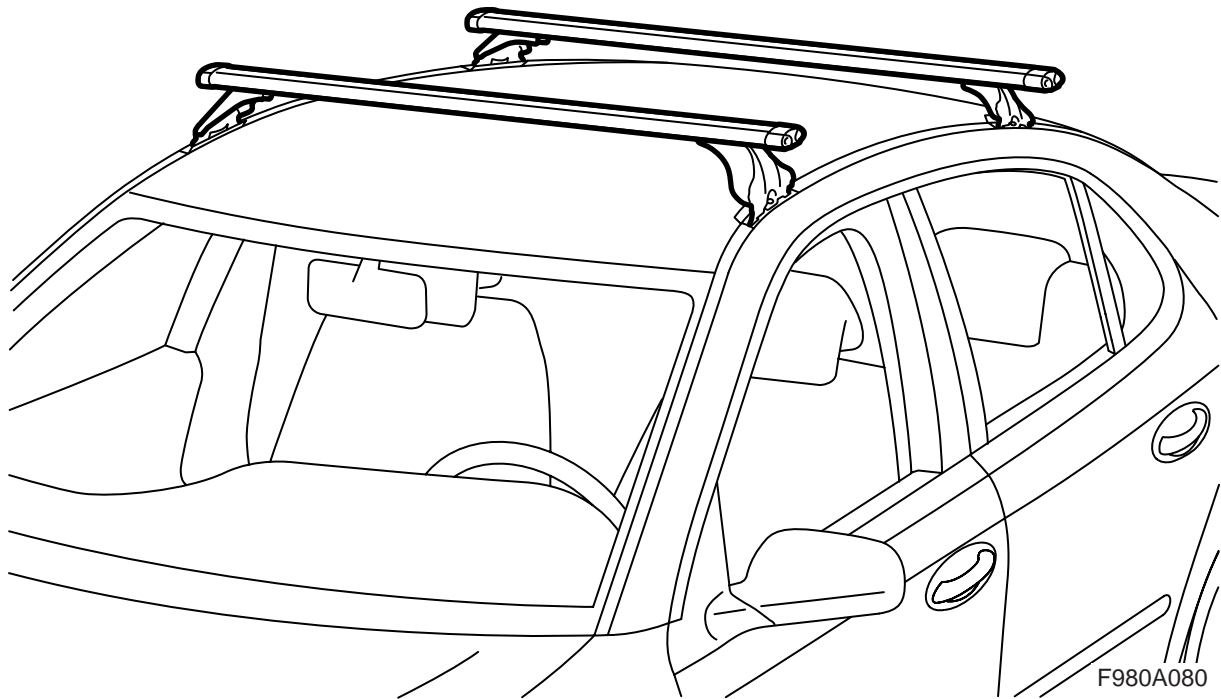


**MONTERINGSANVISNING · INSTALLATION INSTRUCTIONS
MONTAGEANLEITUNG · INSTRUCTIONS DE MONTAGE**

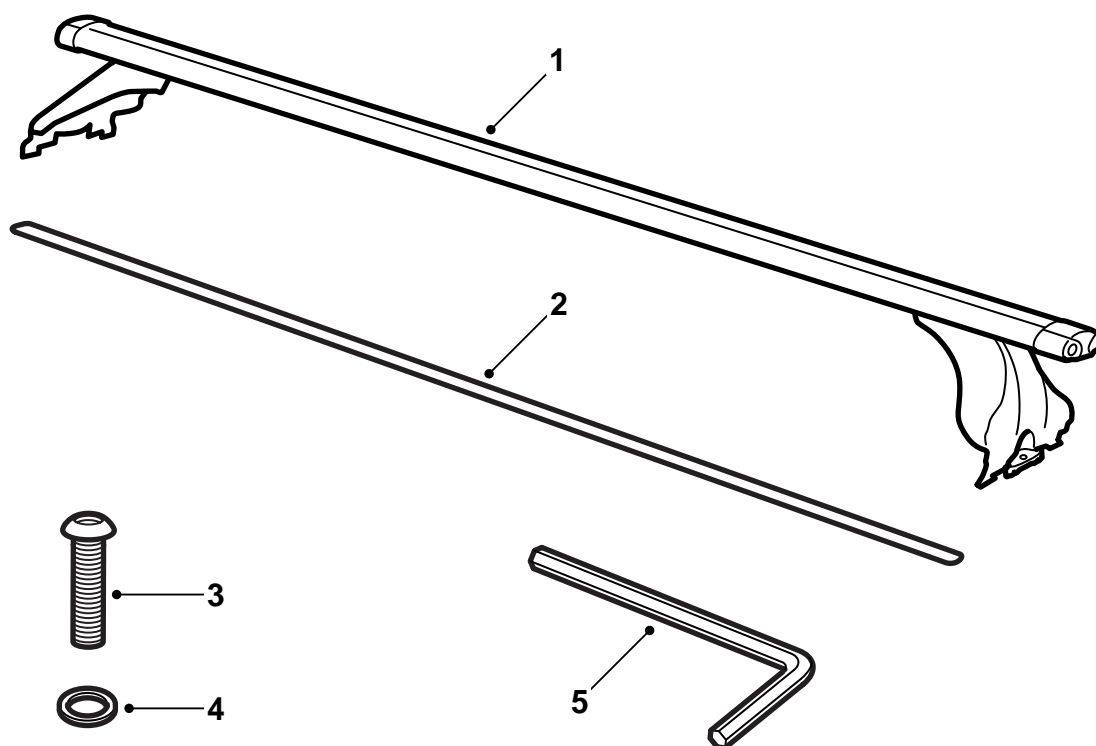
Saab 9-3 M03-

ルーフレール

Accessories Part No.	Group	Date	Instruction Part No.	Replaces
12 797 738 12 797 739 32 025 591 32 025 592	9:89-11	Mar 05	12 797 744	12 797 744 Sep 02

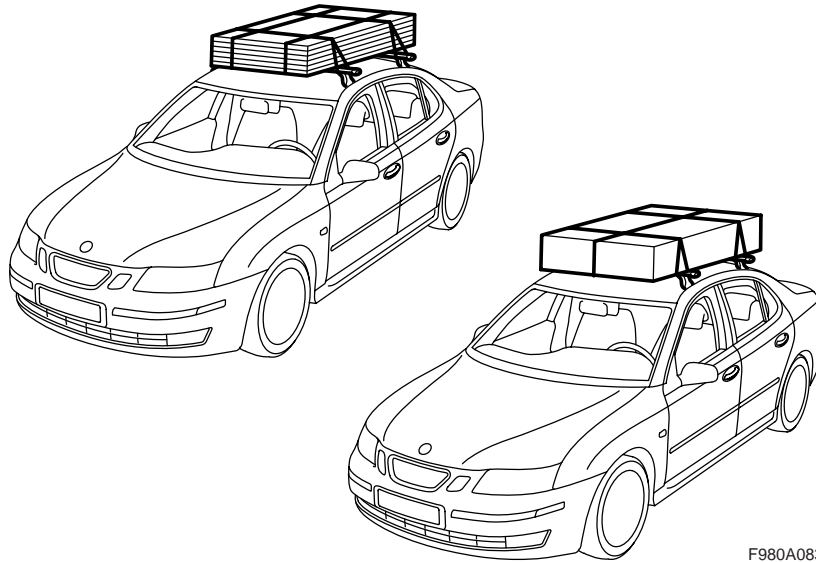


F980A080

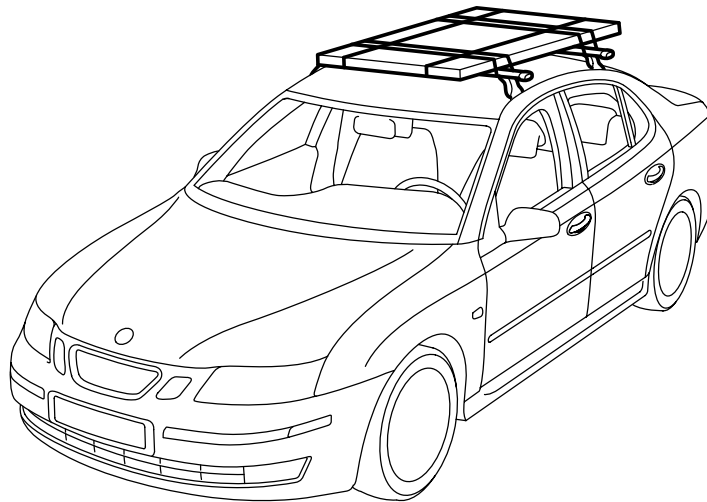


F980A081

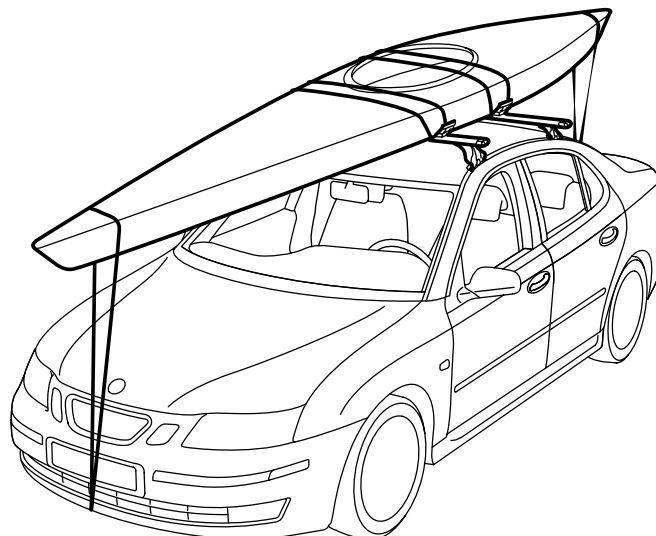
- 1 ルーフレール (x2)
- 2 ゴムストリップ (x2) (12 797 739 および 32 025 592 のキットのみ)
- 3 ねじ (x4)
- 4 ワッシャ (x4)
- 5 L形六角棒レンチ



F980A083



F980A084



F980A085

重要事項



警告

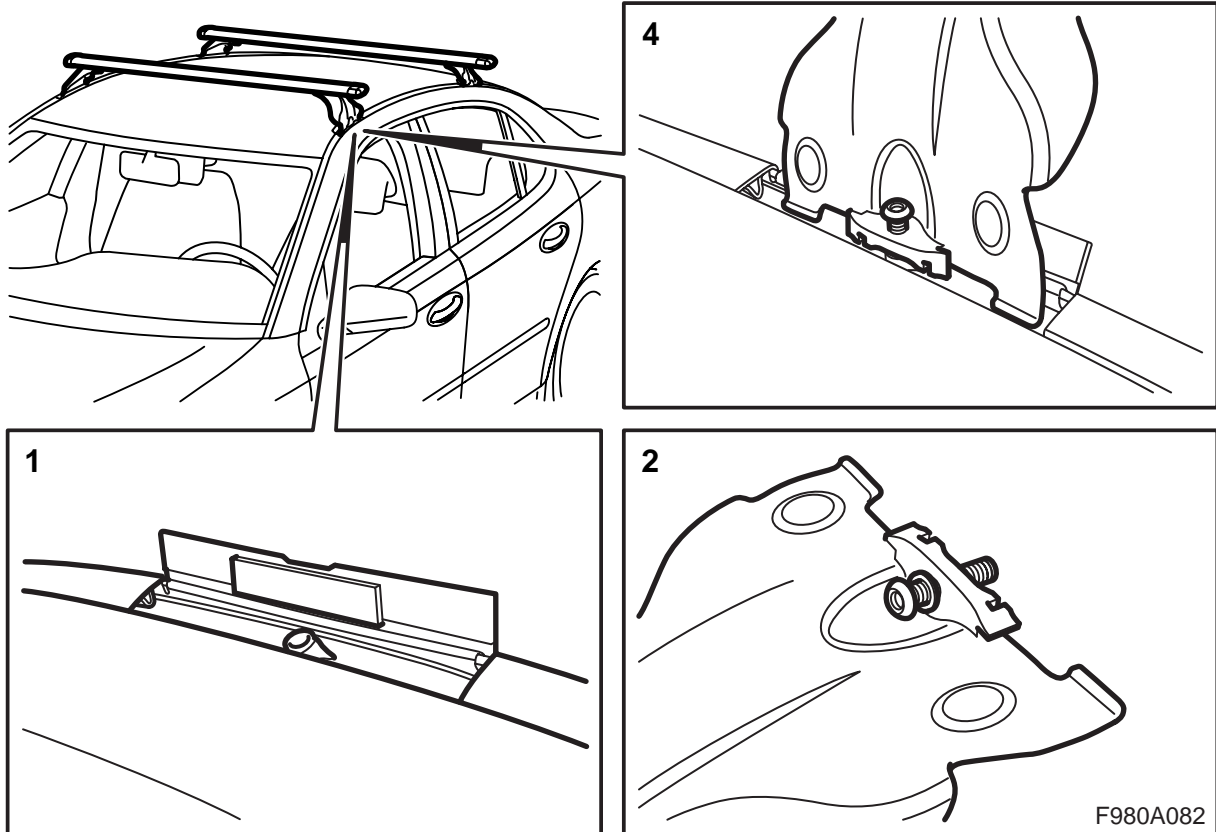
ルーフレールを使用する前に、取り付け説明書を全て良く読んでおくこと。各ルーフレールの取り付けは、この説明書に従ってのみ行い、この説明書は車に常備しておく必要がある。

ルーフに荷物を積載して走行する際には、積荷の重量および形状によって、車の重心および空力特性が変化する場合があるので、それを考慮して車速を調整すること。

- 取り付け説明書を理解した上で、ルーフレールの取り付けおよび使用を行うこと。
- ルーフレールは、正しく取り付けられているという前提において、安全な積載ができるように設計されている。**製品の改造は行ってはならない。**
- 積荷の締結状態を必ず確認すること。
- ルーフの許容最大積載量は、各ルーフレール重量の 3.9 kg (スチール製)、4.7 kg (アルミ製) を含めて 100 kg である。車のオーナーズマニュアルも参照のこと。
- ルーフレールに荷物を積載した状態での走行時には、(強い横風、コーナリングまたはブレーキング時に) 車の操縦性が変わること留意すること。
- 交通安全上の理由と空気抵抗を減らすために、使用しないときには各ルーフレールを外しておくべきである。
- 洗車機で車を洗う前には、各ルーフレールを外しておく必要がある。
- サーフオートモービル株式会社は、不適切に取り付けられたルーフレールやアクセサリが原因となった損傷に対する責任はとれない。
- 不明な点については、サーブディーラーに連絡のこと。
- 取り付け説明書は車に常備しておく必要がある。

勧告と注意事項

- 積荷は外れたり、損傷の原因にならないようにしっかり固定する。積荷はどの方向にも動かないように注意してひもをかける。積荷をひもですっかり固定しておくのは、ドライバーの責任である。
- 積荷をしっかり固定するテンショナー付きのストラップなどの適切な固定用具を使用すること。積荷が一組のスキー板より重い場合は、弾性バンドやロープなどを使用しない。
- 積荷の重量がルーフレールに平均してかかり、重心ができる限り低くなるように注意すること。小型で非常に重量のある荷物を積載するときは、各ルーフレールの片側に配置し、中央に配置してはならない。
- 交通安全上の理由から、積荷は車の両サイドからはみ出してはいけない。
- 長い積荷は、車のバンパーまたはけん引フックを前後両方とも利用して、支柱やひもで固定する必要がある。積荷が車の後方に 1 m 以上突き出している場合、あるいは、車の前方に少しでも突き出している場合は、積荷に警告用の小旗などを付ける必要がある。
- 走行前に、全ての固定装置が固定されていることを点検する。また、積荷がしっかりとひもで固定されていることを確認する。短い距離を走行した後で車を止め、全ての固定装置がしっかりしており緩んでいないことを確認する。
- 自動車産業および専門誌のテスト報告でかさのある荷物 (例えばサーフボード、ルーフボックス) を積載したときに、積荷の抵抗が非常に大きくなるために車のルーフの負荷が増大することがわかっている。ウィンドサーフィン用のボードを積載するときは、ボードをひっくり返した状態で舳先を前に向けて配置する必要がある。



- 1 車のルーフの4箇所のカバーキャップを起こす。
- 2 各ルーフレールに、ねじをワッシャと一緒に取り付ける。
- 3 ルーフレールバーのマークに注意する。前後の取り付け位置がマークされている。
- 4 同梱の六角棒レンチを使用して各ルーフレールを車のルーフに取り付ける。

締め付けトルク 3 Nm (2 lbf ft)

- 5 ルーフレールがしっかりと固定されているか確認する。

注記

各ルーフレールが車に取り付けられている場合で、いずれのルーフカーゴアタッチメントも使用されていない場合、各ルーフレールの溝にゴムストリップを取り付けてもよい(12 797 739 および 32 025 592 のキットのみ)。

各ルーフレールを取り外した後は、カバーキャップを元通り倒しておくこと。

重要事項

六角棒レンチは、車内か各ルーフレールと一緒にして安全な場所に保管する必要がある。