

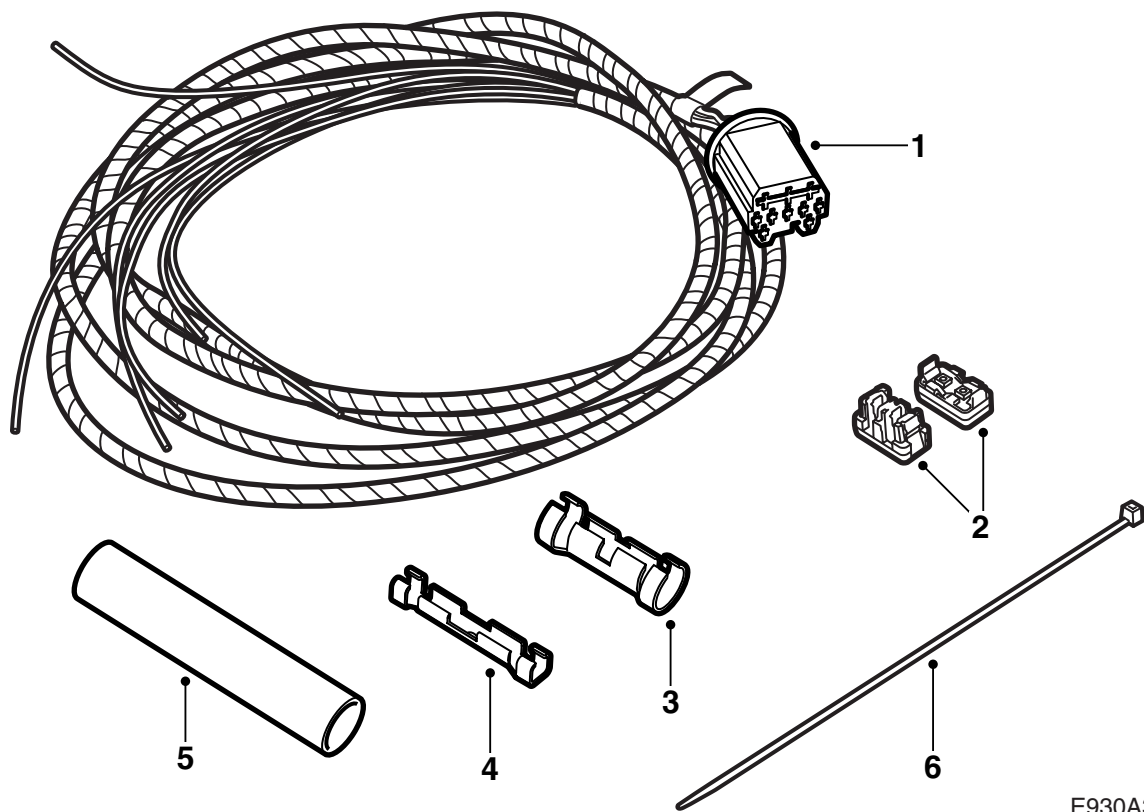


MONTERINGSANVISNING · INSTALLATION INSTRUCTIONS
MONTAGEANLEITUNG · INSTRUCTIONS DE MONTAGE

Saab 9-5 M05-

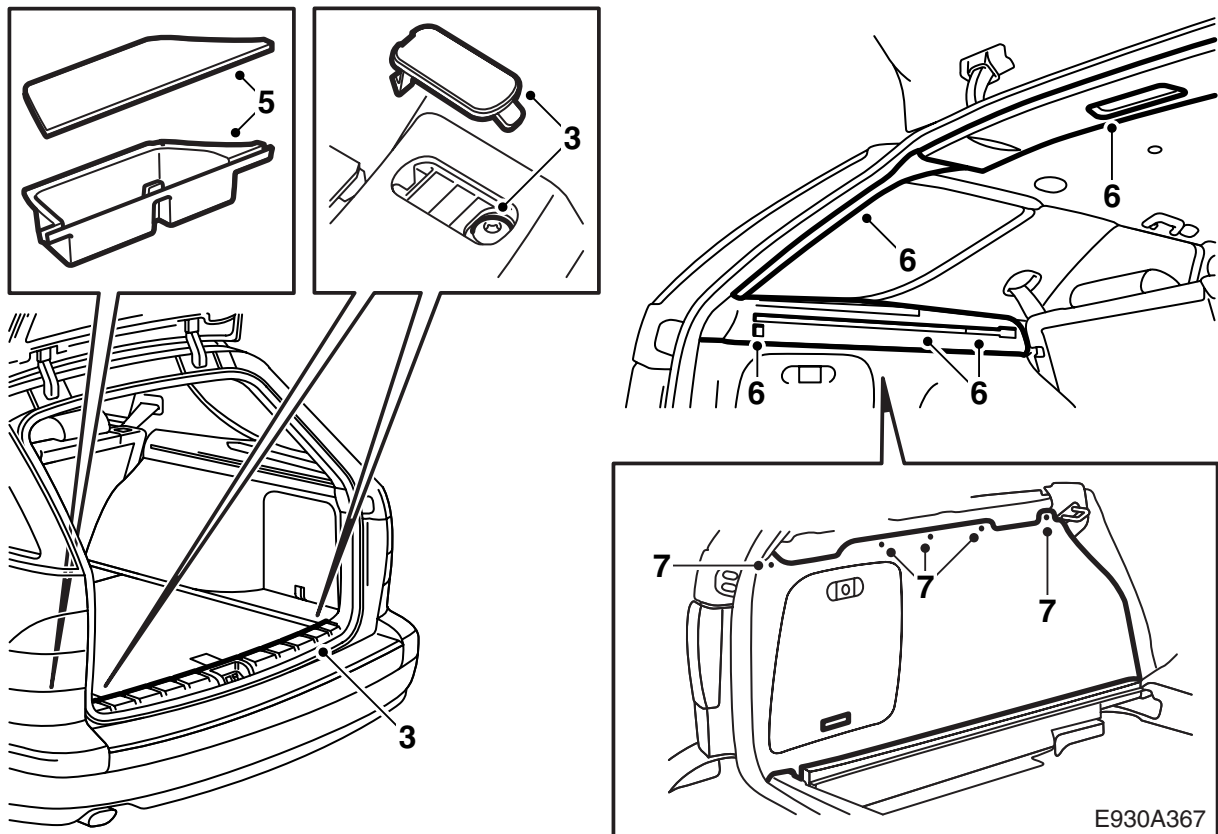
けん引装置のワイヤーハーネス

Accessories Part No.	Group	Date	Instruction Part No.	Replaces
32 025 635	9:37-05	May 05	32 025 628	--

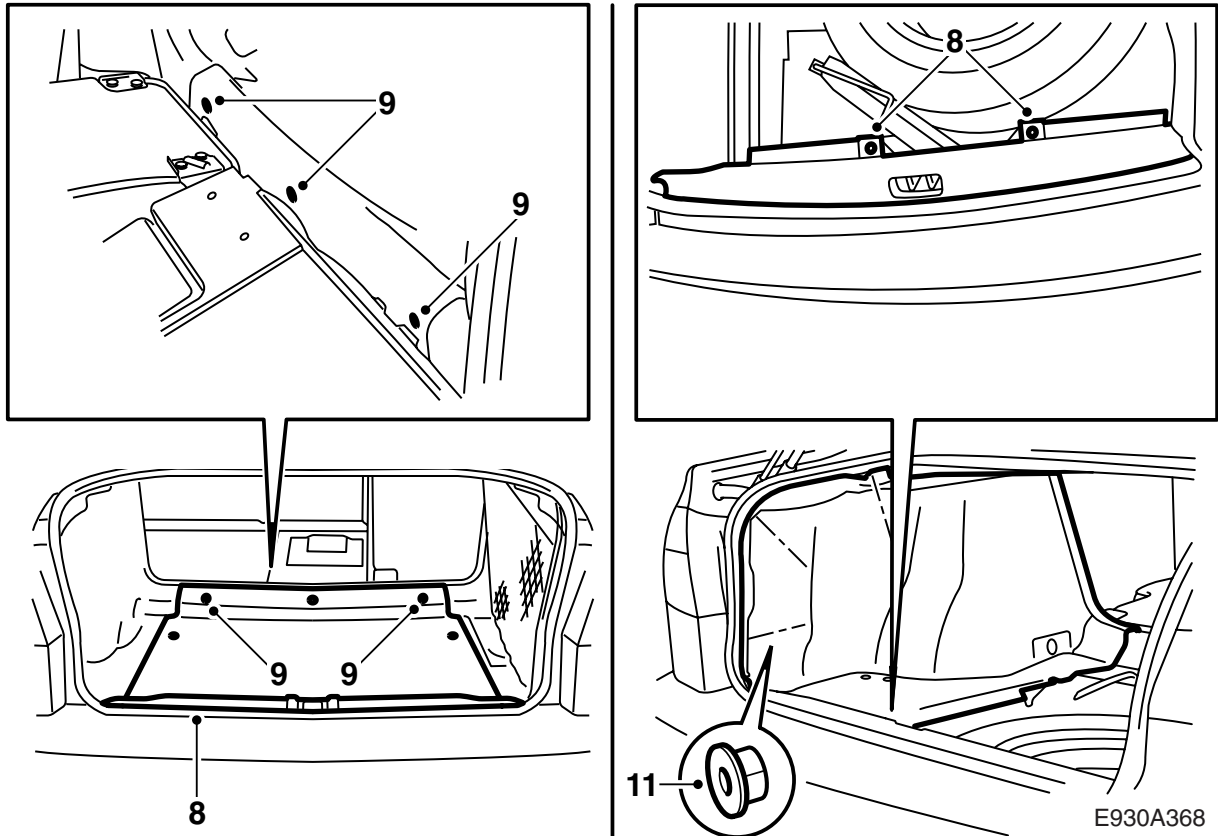


E930A366

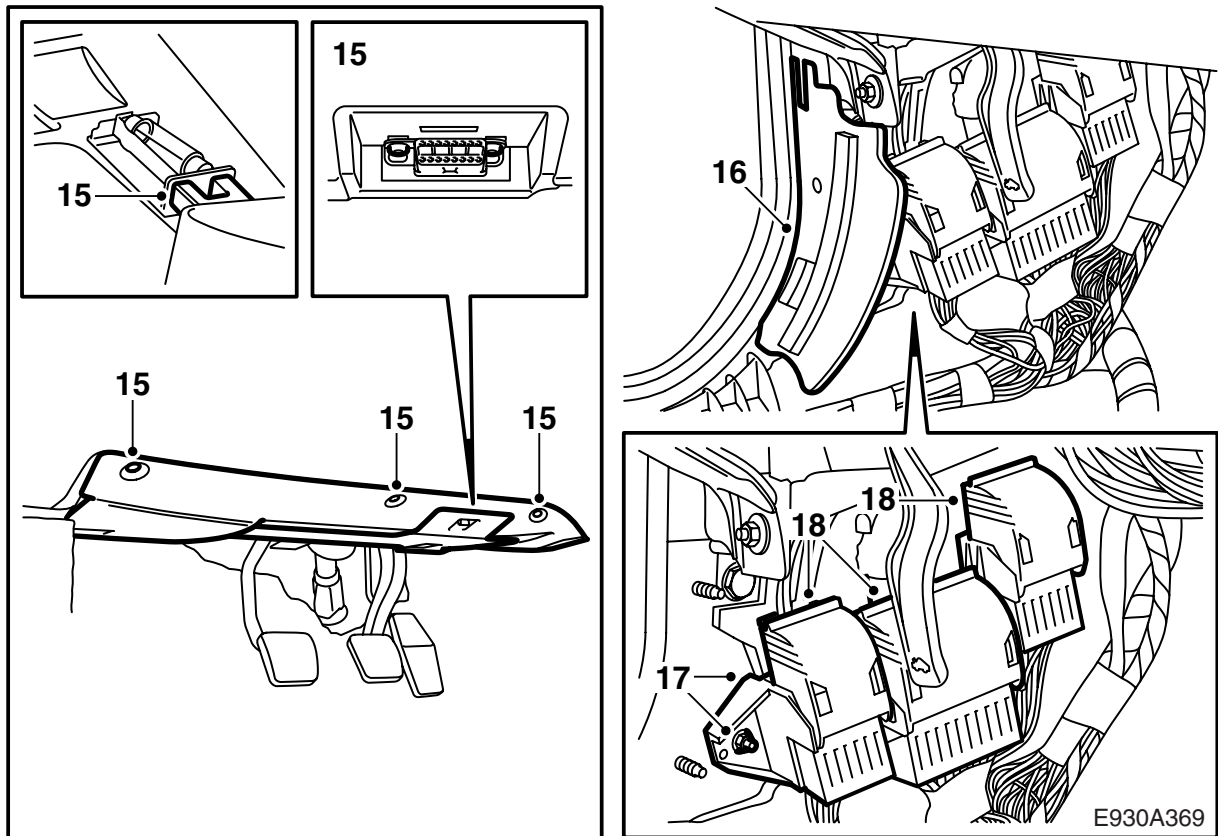
- 1 ワイヤーハーネス
- 2 ケーブルコネクター (x7)
- 3 クリンプスリーブ 4 mm²
- 4 クリンプスリーブ 2.5 mm²
- 5 収縮チューブ
- 6 ケーブルタイ (x14)



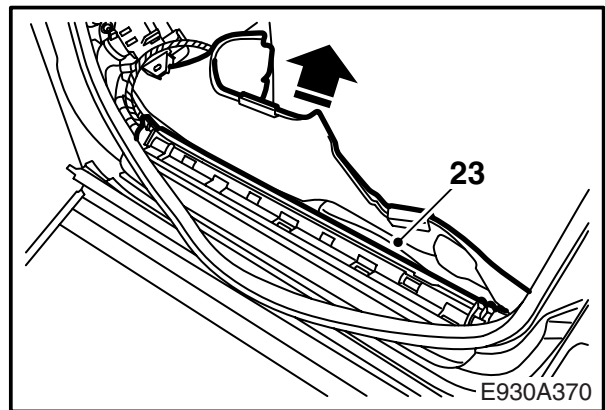
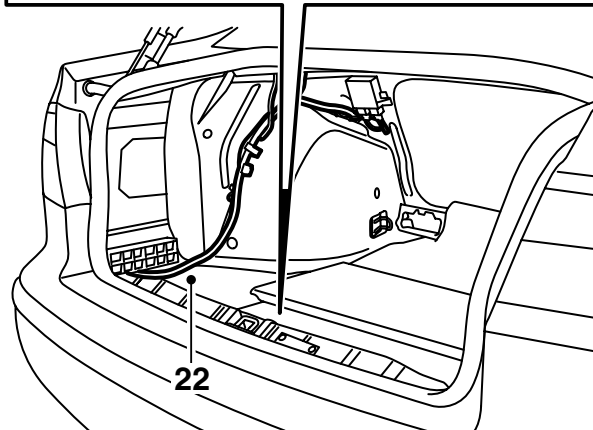
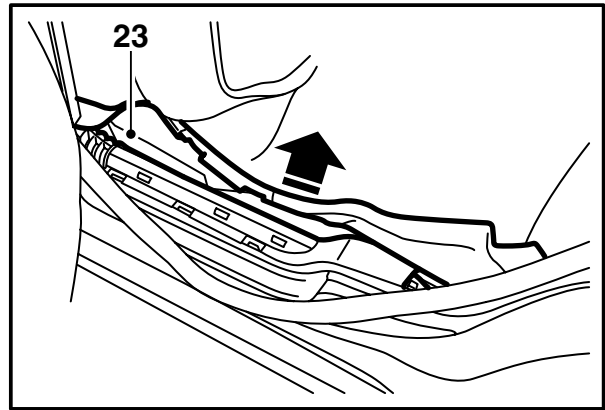
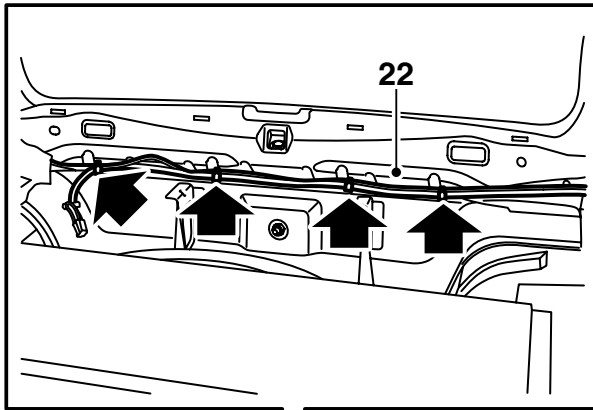
- 1 バッテリーのマイナスケーブルを外す。
- 2 **5D**: コンシーリングカバーを外す。
- 3 **5D**: シルカバーを外す。
- 4 **5D**: リアシートの左側のバックレストを倒し、左側のリアドアとバックレスト間のカバーを取り外す。
- 5 **5D**: 左側の収納トレーをフロアから取り外す。
- 6 **5D**: リアカバー左側を外し、左側の D ピラートリムを取り外し、コンシーリングカバーの左側サポート（ネジ3本）を取り外す。
- 7 **5D**: 左サイドトリムのアッパーエッジにある各ネジを取り外し、左サイドトリムを持ち上げて取り出す。



- 8 **4D:** ラゲージコンパートメントへのシルカバーを取り外す。
- 9 **4D:** フロアパネルを取り外す。
- 10 **4D:** 左側のバックレストを倒し、スピーカーグリルのネジを取り外す。
- 11 **4D:** ラゲージコンパートメントの左サイドトリムを取り外す。



- 12 左リアドアのシルカバーを取り外し、トリムを外に曲げる。
- 13 左Bピラーの根元からトリムを外に曲げる。
- 14 左フロントドアのシルカバーを取り外し、トリムを外に曲げる。
- 15 下部パネルカバーを取り外し、Aピラーのカーペットを脇によける。
- 16 コネクターのプレートカバーを取り外す。
- 17 壁面から、白、緑、青のコネクターと一緒に、コネクターブラケットを取り外す。
- 18 これら3個のコネクターを抜く。
- 19 ワイヤハーネスのケーブルタイを切り落とし、作業しやすくなるように、中央の80ピンコネクターをテープで固定する。

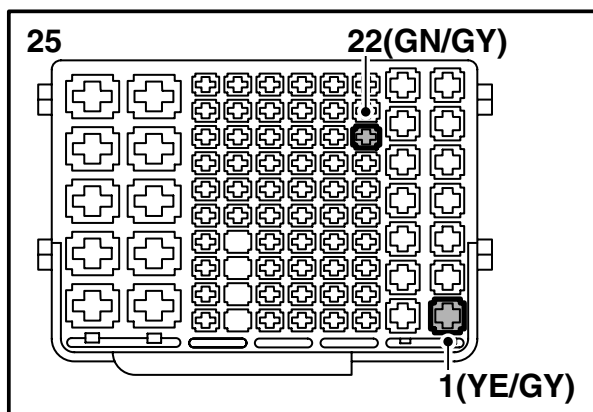
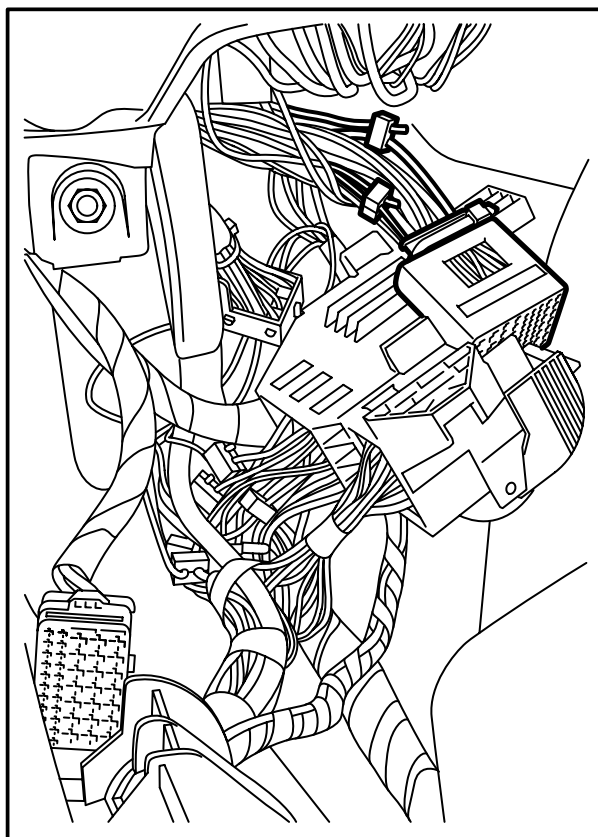


- 20 スペアタイヤスペースの右上マウンティングサポートに、取り付けキットのワイヤーハーネスコネクタを取り付ける。
- 21 左側にある車両の通常のワイヤーハーネスに沿って、左Aピラーのコネクタブラケットまで、取り付けキットのワイヤーハーネスを配線する。3番ケーブルのRD/WH（赤 / 白）ケーブルは、左リアライトクラスターまで配線されている。

警告

取り外したパーツを元通りに取り付ける際に、ワイヤーハーネスが挟まったりこすれないように配線し、固定しておく。配線方法を間違えると、ワイヤーハーネスが破損して、短絡や火災の危険がある。

- 22 リアドアのケーブルダクトのところまで、ケーブルタイで、車両の通常のワイヤーハーネスにこのワイヤーハーネスを固定する。リアドアのドアスイッチとその接続ケーブルが、邪魔されずに動くことを確認する。
- 23 シルのケーブルダクトを開き、コネクタブラケットのところまで、ダクトに取り付けキットのワイヤーハーネスを配線する。Bピラーのエアダクトの下に、ワイヤーハーネスを配線する。ダクトを閉じる。
- M05 の場合には、ステップ 24 に進む。
- M06- の場合には、ステップ 34 に進む。

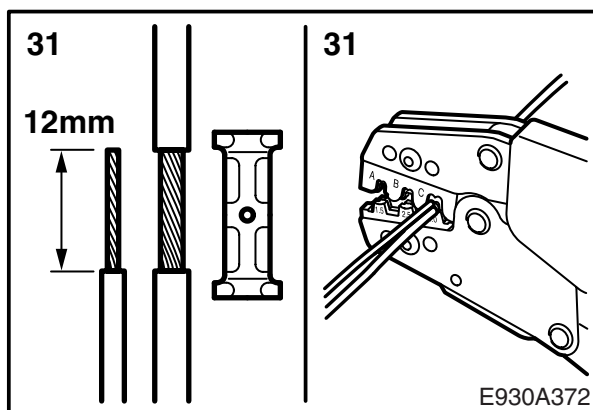
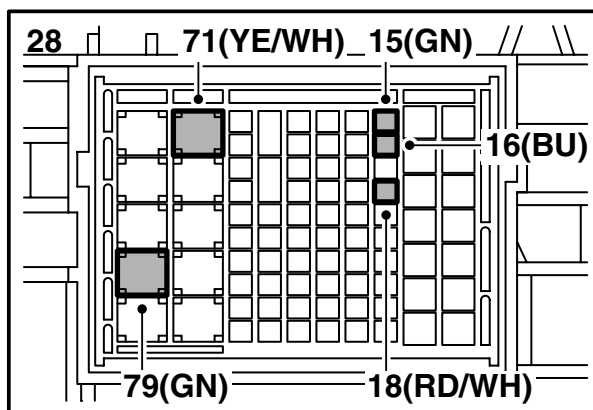
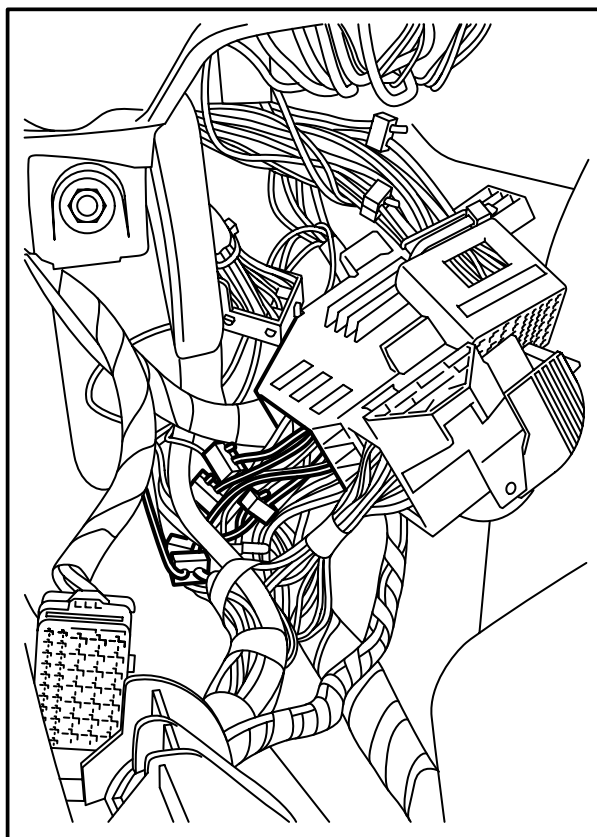


- 24 **M05:** 以下に従って、クリンプコネクターで、スリーブコネクター（上部コネクターセクション）のワイヤーハーネスに、次のケーブルを接続する。

取り付けキットのケーブル番号	位置 H80-1	車両のケーブルの色
1	1	YE/GY (黄 / グレー)
22	22	GN/GY (緑 / グレー)

- 25 **M05:** 位置 2 まで配線されている RD (赤) ケーブルを、できる限りコネクターに近い部分で切り、収縮チューブに通す。
- 26 **M05:** 小型クリンプスリーブで、このケーブルを、2 とマークされている取り付けキットのケーブルと接続する。黄色のクリンププライヤーを使用する。
- 27 **M05:** 収縮チューブをかぶせ、ホットエアガンで慎重に加熱する。

E930A371



28 **M05:** 以下に従って、クリンプコネクターで、ピンコネクター（下部コネクターセクション）のワイヤーハーネスに、次のケーブルを接続する。

取り付けキットのケーブル番号	位置 H80-1	車両のケーブルの色
15	15	GN（緑）
16	16	BU（青）
18	18	RD/WH（赤 / 白）
71	71	YE/WH（黄 / 白）
79	79	GN（緑）

29 **M05:** 位置 18 から配線されている RD/WH（赤 / 白）ケーブル（車両の通常のワイヤーハーネスに含まれる）を、接続スリーブの後で切り、テープでケーブル端を絶縁する。

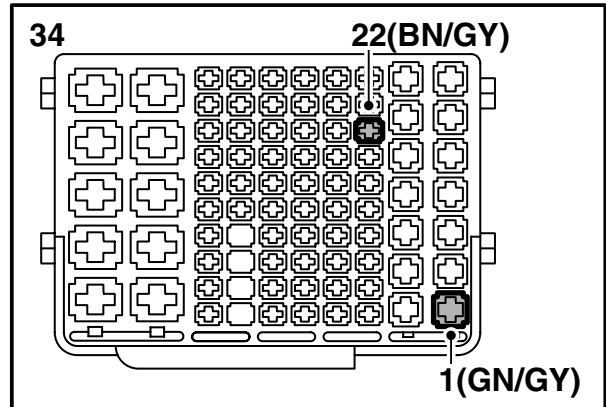
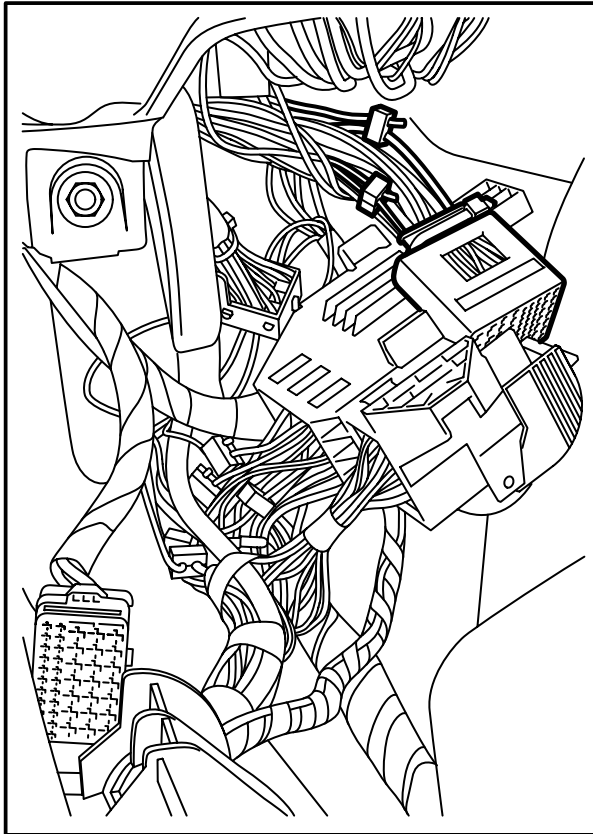
30 **M05:** 位置 73 から配線されている VT（紫）ケーブル（車両の通常のワイヤーハーネスに含まれる）の端から、大型クリンプスリーブのクリンプ部に入る長さ（12 mm）に、被覆を剥く。このケーブルは切らないこと。

31 **M05:** 73 とマークされている取り付けキットのケーブルの端から被覆を 12 mm 剥き、紫ケーブルと一緒にスリーブに入れる。黄色のクリンププライヤーで、スリーブをつぶす。

32 **M05:** テープでクリンプを絶縁し、テープでワイヤーハーネスに固定する。

33 **M05:** テープでワイヤーハーネスを適宜固定し、コネクタを差し込み、コネクタブラケットを取り付ける。

ステップ 44 に進む。

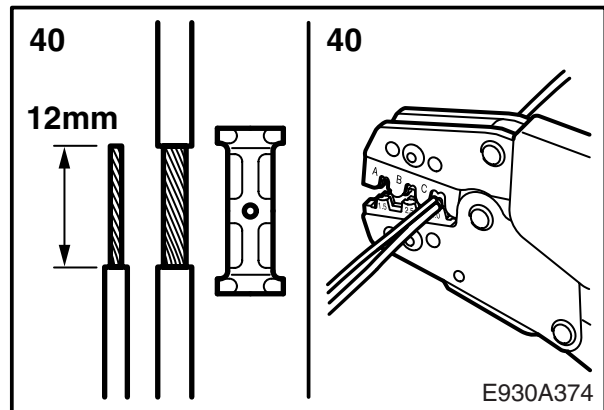
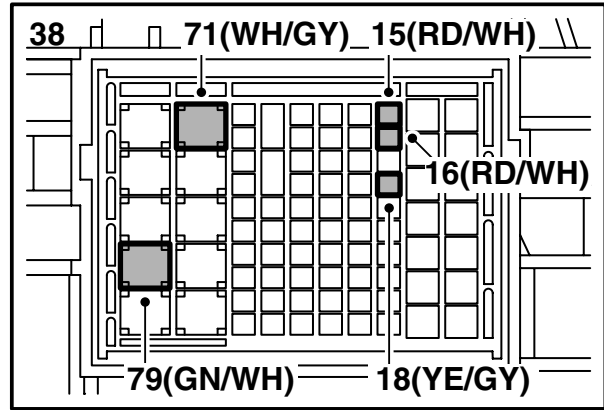
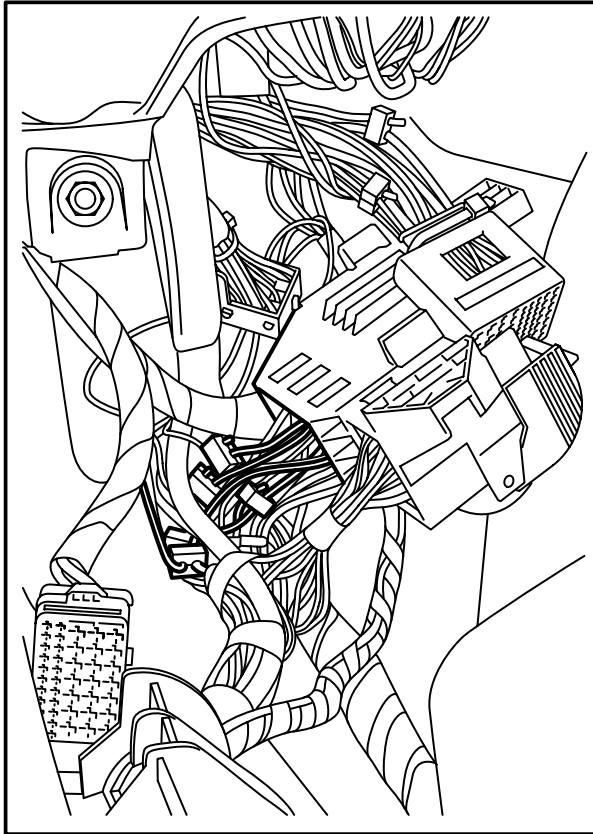


E930A373

- 34 **M06-** 以下に従って、クリンプコネクタで、スリーブコネクタ（上部コネクタセクション）のワイヤーハーネスに、次のケーブルを接続する。

取り付けキットのケーブル番号	位置 H80-1	車両のケーブルの色
1	1	GN/GY (緑 / グレー)
22	22	BN/GY (茶 / グレー)

- 35 **M06-** 位置 2 まで配線されている RD/VT (赤 / 紫) ケーブルを、できる限りコネクタに近い部分で切り、収縮チューブに通す。
- 36 **M06-** 小型クリンプスリーブで、このケーブルを、2 とマーキングされている取り付けキットのケーブルと接続する。黄色のクリンププライヤーを使用する。
- 37 **M06-** 収縮チューブをかぶせ、ホットエアガンで慎重に加熱する。



38 **M06-**: 以下に従って、クリンプコネクターで、ピンコネクター（下部コネクターセクション）に、次のケーブルを接続する。

取り付けキットのケーブル番号	位置 H80-1	車両のケーブルの色
15	15	RD/WH (赤 / 白)
16	16	RD/WH (赤 / 白)
18	18	YE/GY (黄 / グレー)
71	71	WH/GY (白 / グレー)
79	79	GN/WH (緑 / 白)

39 **M06-**: 位置 18 から配線されている YE/GY (黄 / グレー) ケーブル (車両の通常のワイヤーハーネスに含まれる) を、接続スリーブの後で切り、テープでケーブル端を絶縁する。

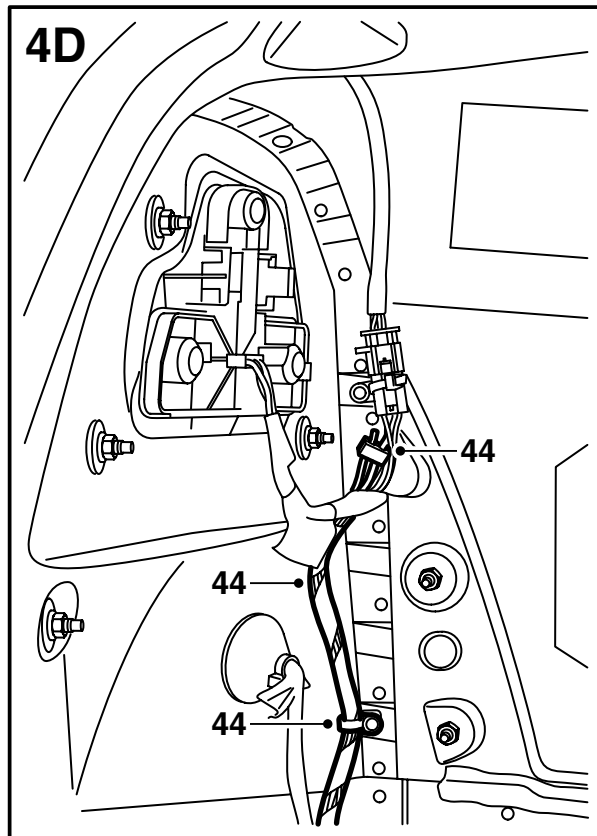
40 **M06-**: 位置 73 から配線されている BN (茶) ケーブル (車両の通常のワイヤーハーネスに含まれる) の端から、大型クリンプスリーブのクリンプ部に入る長さ (12 mm) に、被覆を剥く。このケーブルは切らないこと。

41 **M06-**: 73 とマークされている取り付けキットのケーブルの端から被覆を 12 mm 剥き、茶色ケーブルと一緒にスリーブに入れる。黄色のクリンププライヤーで、スリーブをつぶす。

42 **M06-**: テープでクリンプを絶縁し、テープでワイヤーハーネスに固定する。

43 **M06-**: テープでワイヤーハーネスを適宜固定し、コネクターを差し込み、コネクターブラケットを取り付ける。

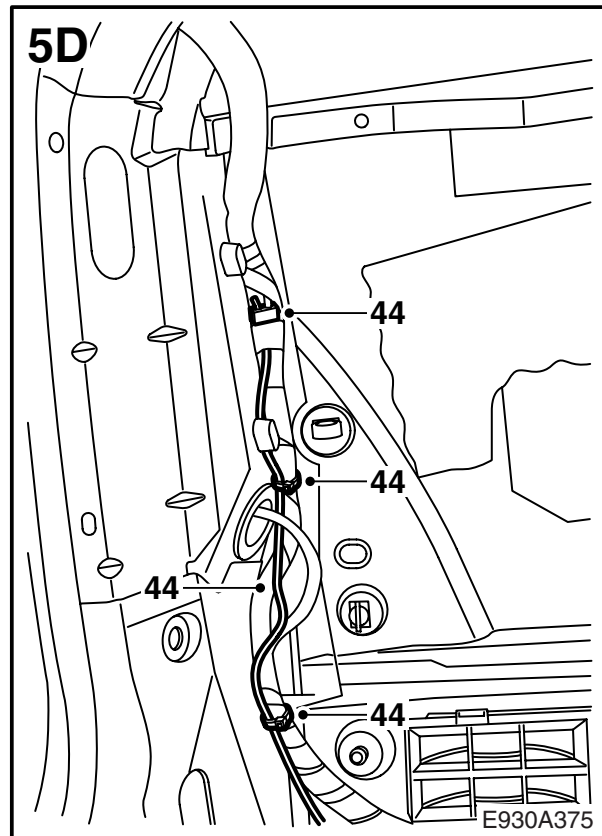
ステップ 45 に進む。



44 M05:

4D: 取り付けキットの RD/WH (赤 / 白) ケーブル (3) を、ライトクラスター側面のグレーコネクタへのワイヤーハーネスの RD/WH (赤 / 白) ケーブルに接続する。ケーブルタイ 2 本でケーブルを固定する。

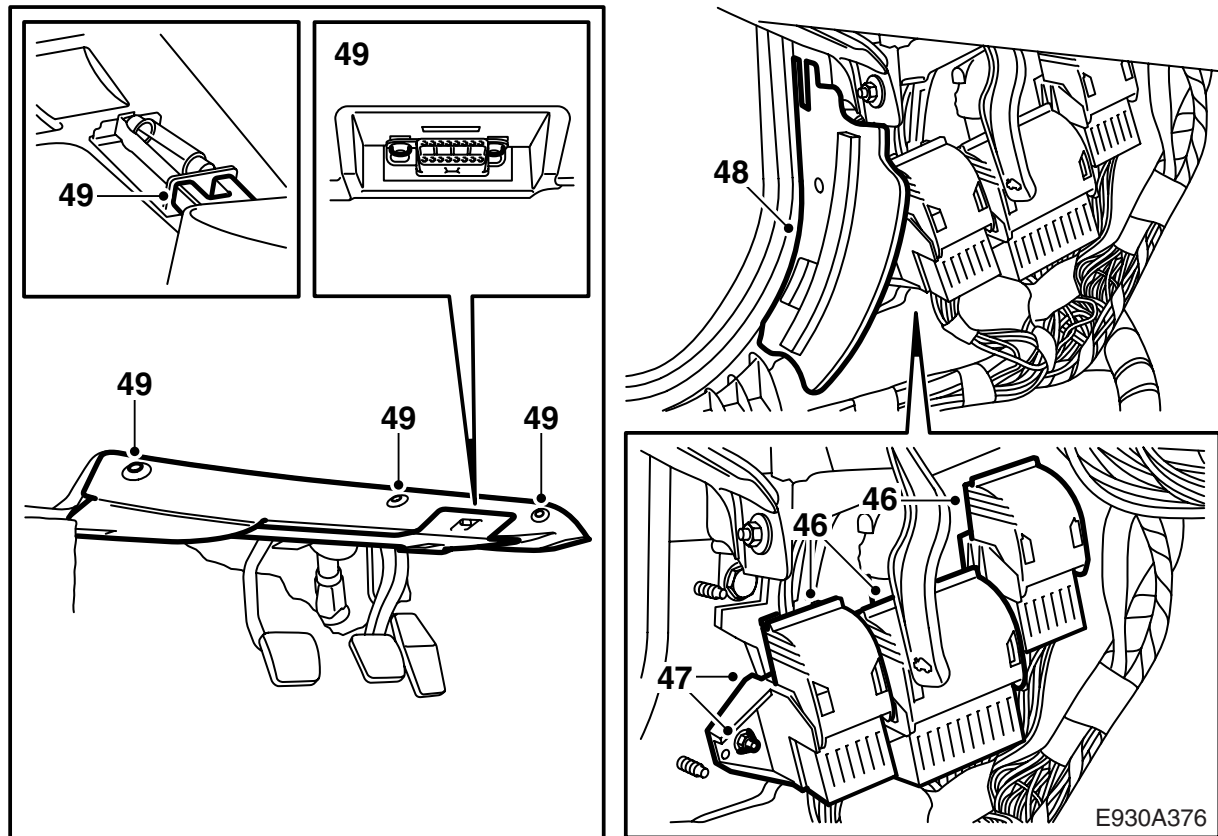
5D: 取り付けキットの RD/WH (赤 / 白) ケーブル (3) を、ルーフ方向にライトクラスターを通過しているワイヤーハーネスの RD/WH (赤 / 白) ケーブルに接続する。カタカタと音がしないように、コネクタの周囲にテープを巻く。ケーブルタイ 2 本でケーブルを固定する。



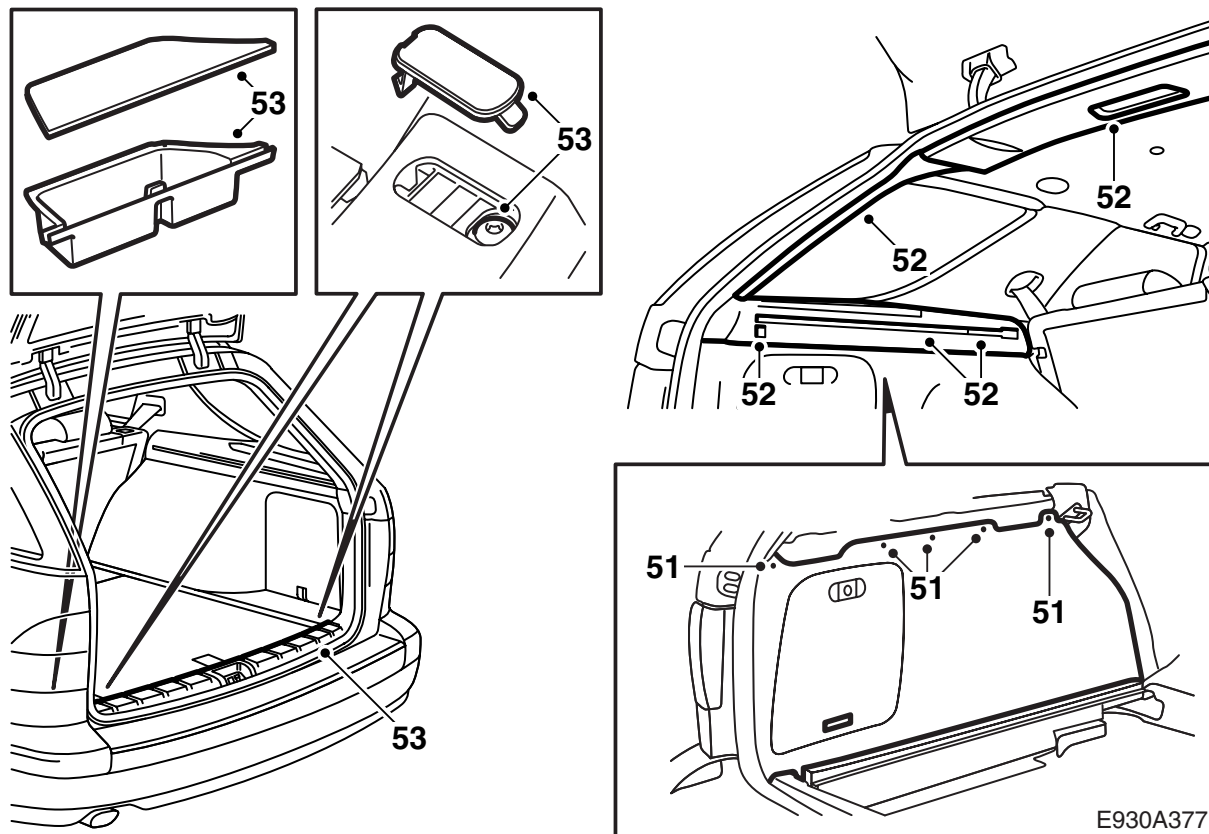
45 M06- :

4D: 取り付けキットの RD/WH (赤 / 白) ケーブル (3) を、ライトクラスター側面のグレーコネクタへのワイヤーハーネスの YE/GY (黄 / グレー) ケーブルに接続する。ケーブルタイ 2 本でケーブルを固定する。

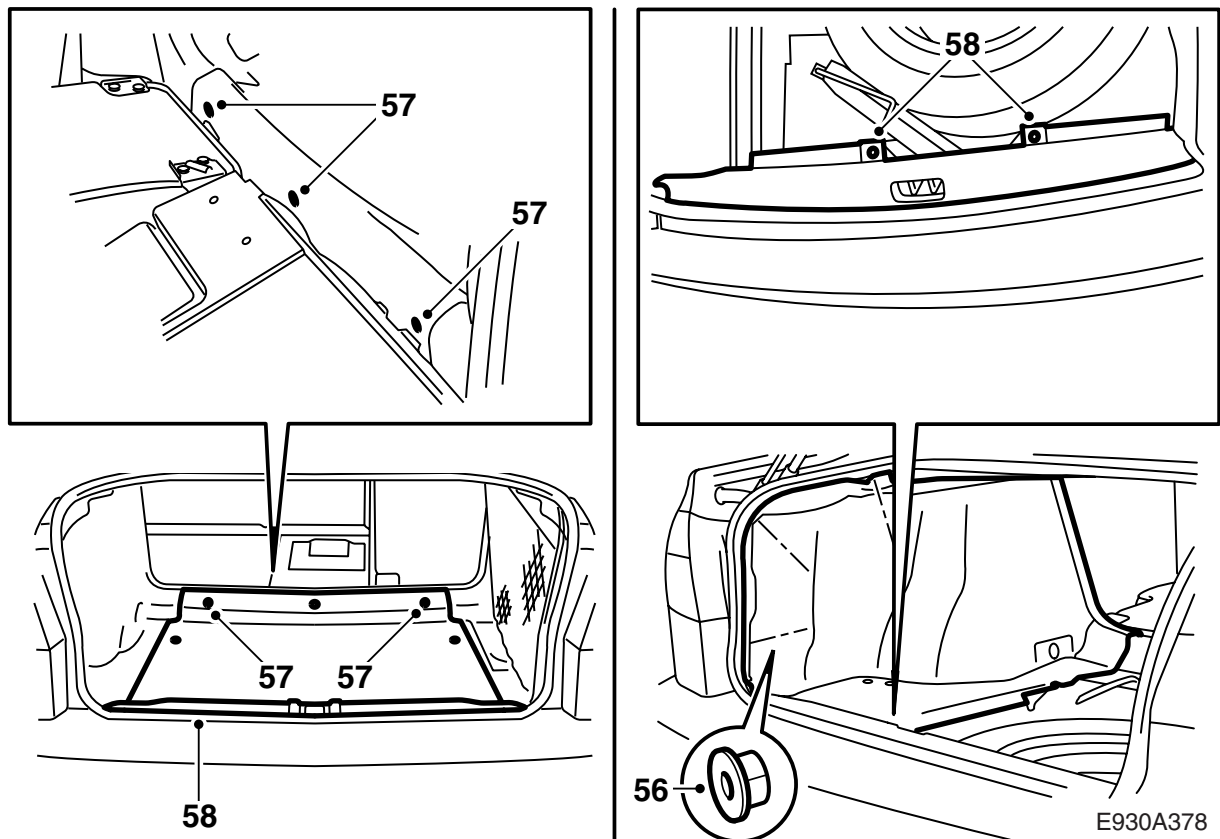
5D: 取り付けキットの RD/WH (赤 / 白) ケーブル (3) を、ルーフ方向にライトクラスターを通過しているワイヤーハーネスの YE/GY (黄 / グレー) ケーブルに接続する。カタカタと音がしないように、コネクタの周囲にテープを巻く。ケーブルタイ 2 本でケーブルを固定する。



- 46 テープで80ピンコネクターの周囲にケーブルを固定し、3個のコネクターをすべて差し込む。
- 47 壁面にコネクタブラケットを取り付ける。
- 48 コネクタブラケットのプレートカバーを取り付ける。
- 49 カーペットを元に戻し、下部パネルカバーを取り付ける。
- 50 フロントドアのシルカバー、Bピラーカバー、リアドアのシルカバーを取り付ける。



- 51 **5D:** サイドトリムをはめ合わせ、サイドトリムの
 アッパーエッジに各ネジを取り付ける。
- 52 **5D:** コンシーリングカバーのサポート (ネジ 3 本)
 と D ピラートリムを元に戻す。
- 53 **5D:** フロアに左側の収納トレイを取り付け、シル
 カバーを取り付ける。
- 54 **5D:** フロアパネルを下ろし、コンシーリングカバー
 を取り付ける。
- 55 **5D:** 左側リアドアとバックレスト間にカバーを取
 り付け、リアシートのバックレストを元に戻す。



- 56 **4D:** ラゲージコンパートメントにサイドトリムを取り付け、スピーカーグリルにネジを取り付ける。
- 57 **4D:** フロアパネルを取り付け、バックレストを元に戻す。
- 58 **4D:** シルカバーを取り付ける。
- 59 バッテリーを接続し、車の時計と日付を正しく調整する。
- 60 コネクターの機能を点検する。

ピン	機能
1	左側ターンシグナル
2	リアフォグライト、DICE から
3	ピン2からストラッピングを経由してリアフォグライトへ
4	右側ターンシグナル
5	右側パーキングライト
6	ブレーキライト
7	左側パーキングライト
8	バックアップライト
9	ヒューズ A から +30
10	ヒューズ 6 から +54