

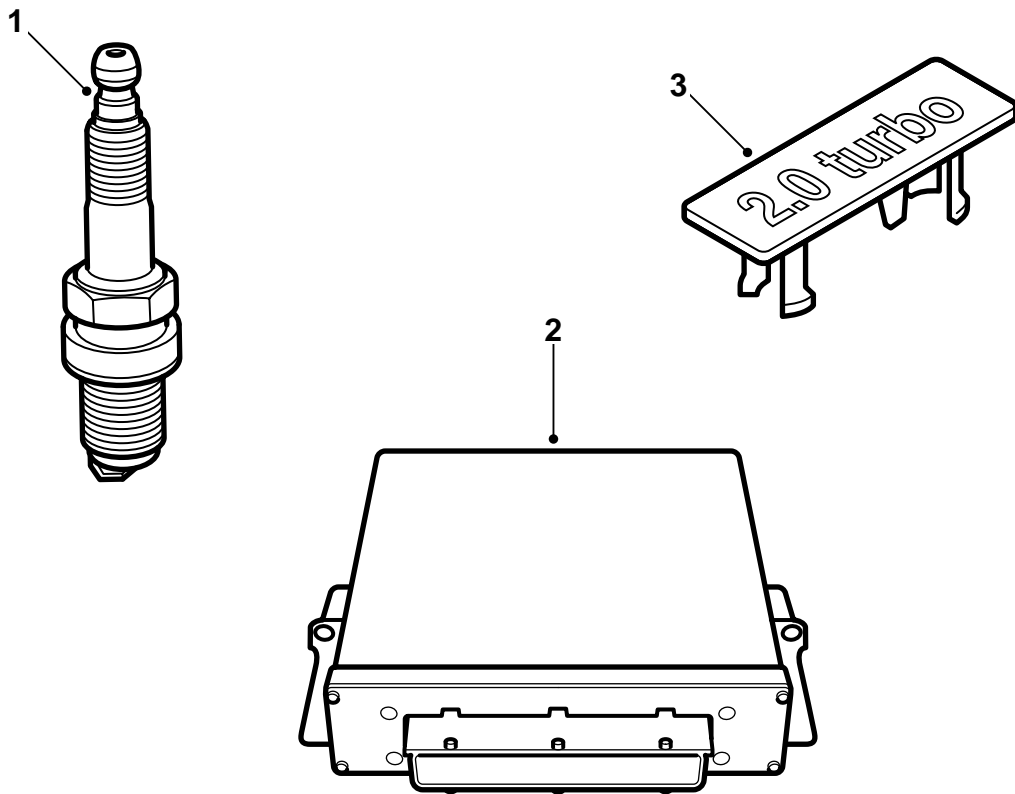


MONTERINGSANVISNING · INSTALLATION INSTRUCTIONS  
MONTAGEANLEITUNG · INSTRUCTIONS DE MONTAGE

## Saab 9-5 B205E M06

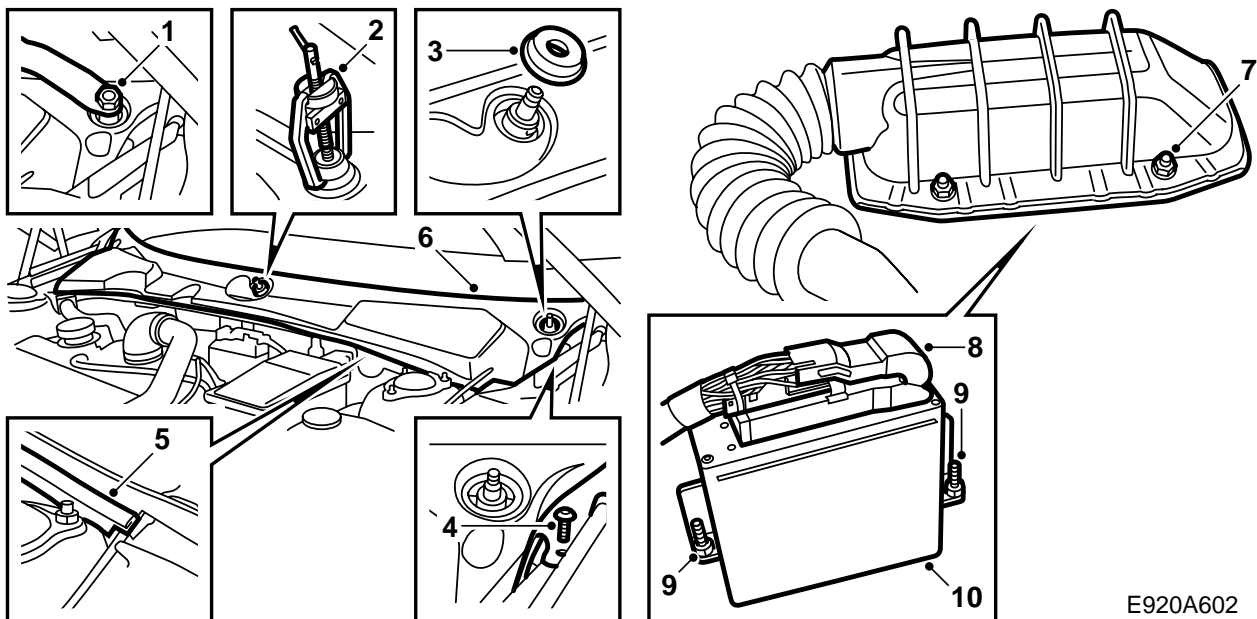
チューニングキット

Accessories Part No.	Group	Date	Instruction Part No.	Replaces
32 025 636 32 025 637 32 025 638	9:29-12	May 05	32 025 577	



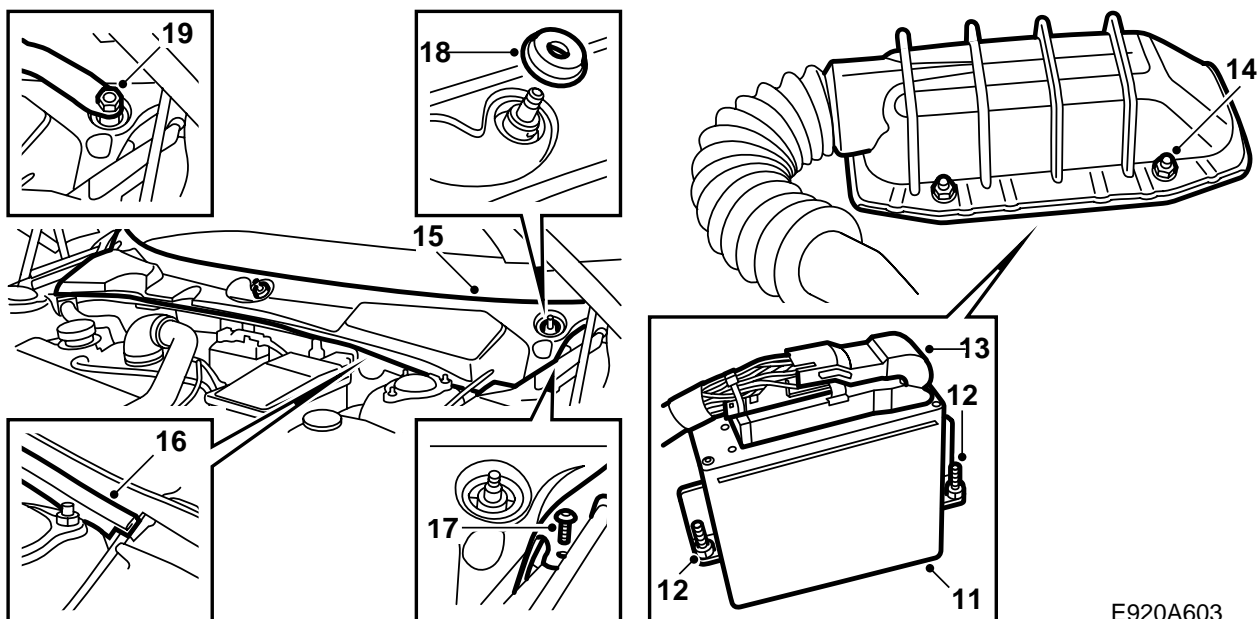
E920A017

- 1 スパークプラグ (4 個)
- 2 制御モジュール
- 3 エンブレム



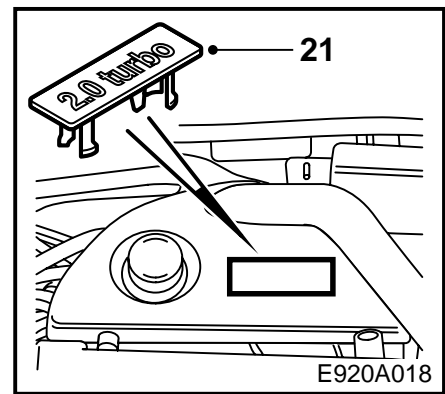
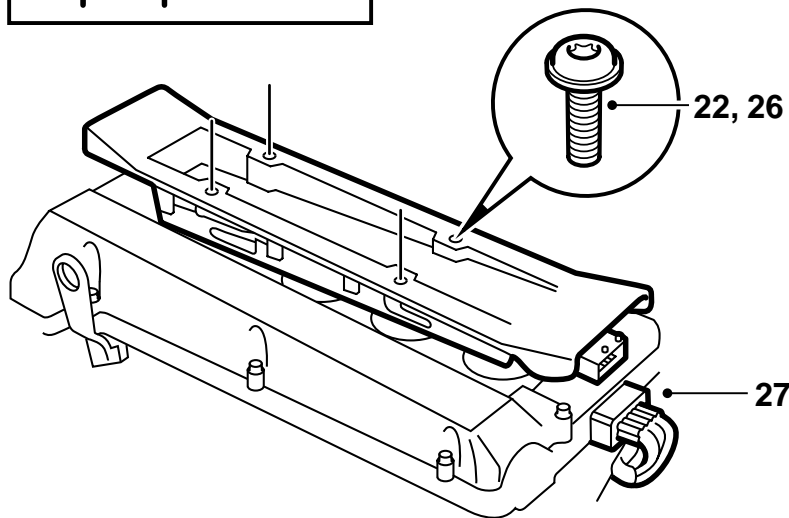
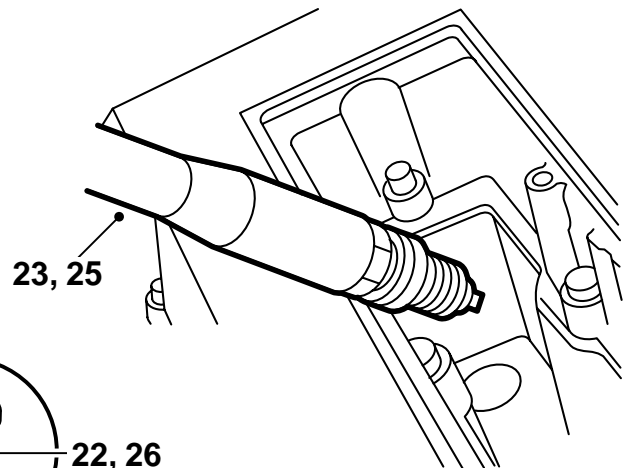
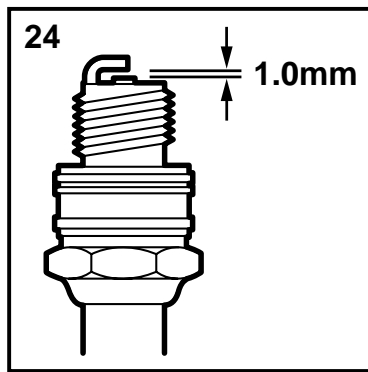
E920A602

- 1 ワイパー軸へのナット上のカバーワッシャーを取り外し、ナットを少し緩める。
- 2 ワイパーアームをプラー（パーツ番号 85 80 144）で緩める。ナットとワイパーアームを取り外す。
- 3 ワイパー軸のラバーシールを取り外す。
- 4 フロントウインドーカバーの端にある 2 個のネジクリップを取り外す。
- 5 ラバーシールを外す。
- 6 フロントウインドーカバーの前端をつかみ、前面及び上方に持ち上げて、カバーを外す。左側のボンネットリリースワイヤーに注意する。
- 7 制御モジュール保護カバーを保持している 4 個のナットを外す。
- 8 カバーを上に向け、キャッチを右側に折り上げて制御モジュールコネクタを外す。
- 9 2 個の制御モジュール保持ナットを外す。10 mm のマグネチックソケットを使用するとよい。
- 10 制御モジュールをまっすぐ上に持ち上げる。



E920A603

- 11 新しい制御モジュールをはめ込む。
- 12 2個の制御モジュール保持ナットを締める。
- 13 制御モジュールマルチコネクタに Kontakt 61 (パーツ番号 30 21 763) をスプレーする。コネクタを接続し、キャッチを下げてロックする。
- 14 保護カバーを取り付け、4個の保持ネジを締める。
- 15 フロントウインドカバーの位置合わせをする。左側のボンネットリリースワイヤーに注意する。
- 16 ラバーシールを取り付ける。
- 17 フロントウインドカバーの端に2個のネジクリップを取り付ける。
- 18 ワイパー軸のラバーシールを再び取り付ける。
- 19 ワイパーアームを取り付け、フロントウインドの印に合わせて停止位置を調整し、ナットを締める。
- 20 ワイパー軸のナット上のカバーワッシャーを再び取り付ける。



- 21 エンジンのカバーを取り外して、エンジンカバーからエンブレムを取り外し、新しいエンブレムを取り付ける。エンジンカバーを元通りセットする。
- 22 点火ディスチャージモジュールのコンネクターと取り付けボルト4本を取り外す。
- 23 点火ディスチャージモジュールを取り外し、各点火プラグを取り外す。
- 24 新しい点火プラグのスパークギャップを点検する。ギャップは0.1~1.1 mmとなっている必要がある。
- 25 Molykote 1000 (パーツ番号 30 20 271) または同等のものを使って新しい点火プラグのねじ山を潤滑し、各点火プラグを取り付ける。
- 締め付けトルク：27 Nm (20 lbf ft)**
- 26 Krytox (パーツ番号 30 19 312) を使い、点火ディスチャージモジュールの点火プラグ側接続部にあるゴムシールを潤滑し、点火ディスチャージモジュールを取り付ける。
- 締め付けトルク：11 Nm (8 lbf ft)**
- 27 点火ディスチャージモジュールのコンネクターを接続する。
- 28 診断ツールを接続し、TWICE およびメニューの「イモビライザー」を選択してから「プログラミング」を選択することにより、この制御モジュールとTWICE制御モジュールの協調プログラミングを行う。

### 重要事項

プログラミング実施後にエンジンマネジメントシステムに故障診断コードが存在する可能性がある。これらは消しておくこと。

- 29 **スウェーデン**：取り付け説明書と一緒にある証明書に必要事項を記入し顧客に手渡す。

### 重要事項

車は、エンジン出力が変更されたため、登録検査を行わなければならない。

この証明書は、登録検査時に持参しなければならない。

- 30 顧客に取り付け説明書および「TUNING KIT CERTIFICATE FOR SAAB 9-5 (チューニングキット保証書)」を手渡す。



Handled by  
**TQLE Mats Åberg**

Telefax  
**847 20**

Date  
**2005-03-07**

Our reference  
**05002101 (EU)**

Direct dialling No.  
**859 65**

Your date


Your reference

## **Tuning Kit certificate for Saab 9-5 2,0LPT with Manual or Automatic gearbox from year model 2006**

We hereby certify that a car equipped with Tuning Kit, part number 53 87 147, is covered by the European Whole Vehicle Type Approval number e4\*2001/116\*0096\*00 and future extensions as long as the Tuning Kit is suitable to fit from homologation point of view.

Engine code	B205E/TK
Manual gearbox code	FM55
Automatic gearbox code	FA57
Maximum net power	136 kW (185 bhp) at 5500 rpm

Saab Automobile AB  
Manager Safety and Regulatory Affairs



Torbjörn Svensson





