

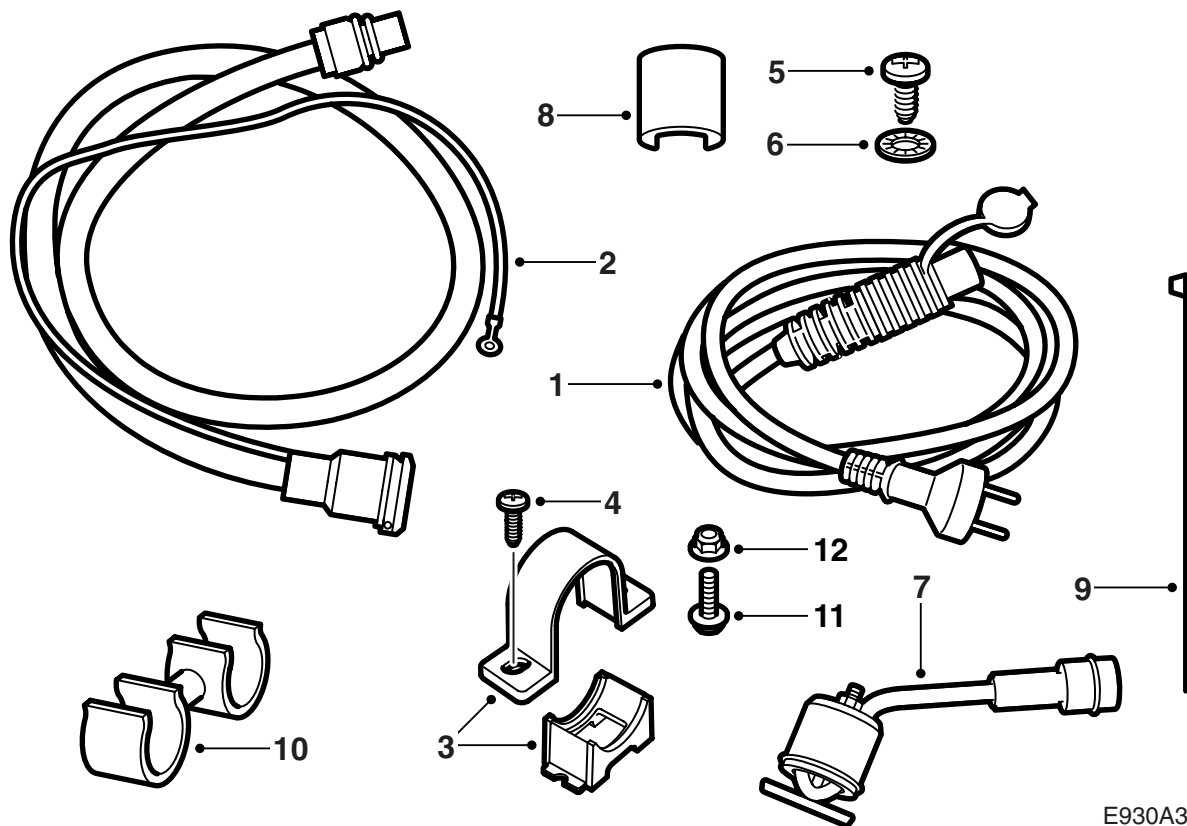


MONTERINGSANVISNING · INSTALLATION INSTRUCTIONS
MONTAGEANLEITUNG · INSTRUCTIONS DE MONTAGE

Saab 9-5 B205, B235

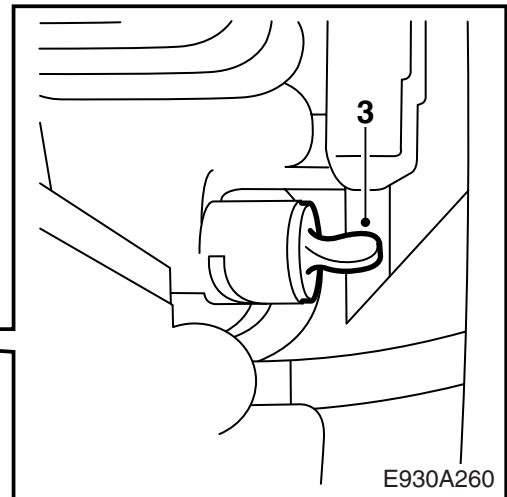
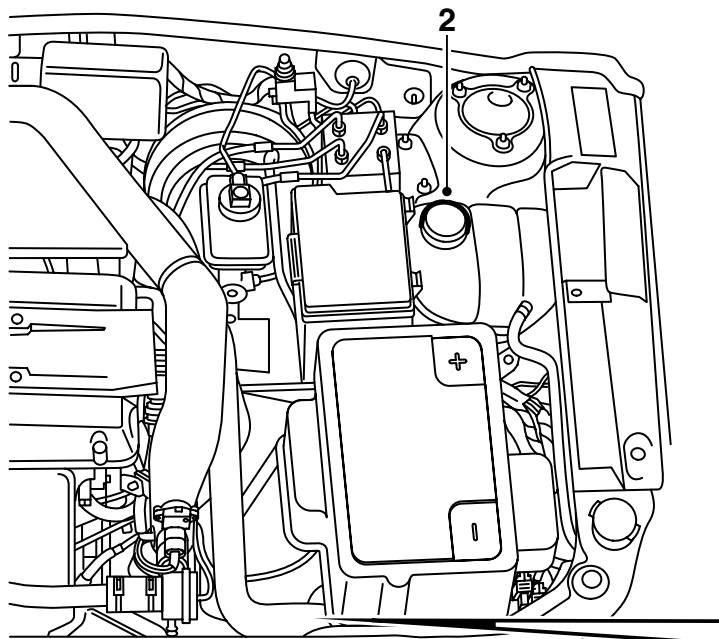
パーキングヒーター

Accessories Part No.	Group	Date	Instruction Part No.	Replaces
32 025 650 32 026 240	9:87-31	Oct 07	53 29 271	53 29 271 Sep 05



E930A393

- 1 接続ケーブル
- 2 コネクターケーブル付きコネクタープラグ
- 3 ホルダー
- 4 ボルト (x2) (年式が M05 までの車用)
- 5 ボルト
- 6 スターワッシャー
- 7 ヒーターエレメント
- 8 クリップ
- 9 ケーブルタイ (x5)
- 10 クリップ
- 11 ボルト (x2) (年式が M06 以降の車用)
- 12 ナット (x2) (年式が M06 以降の車用)

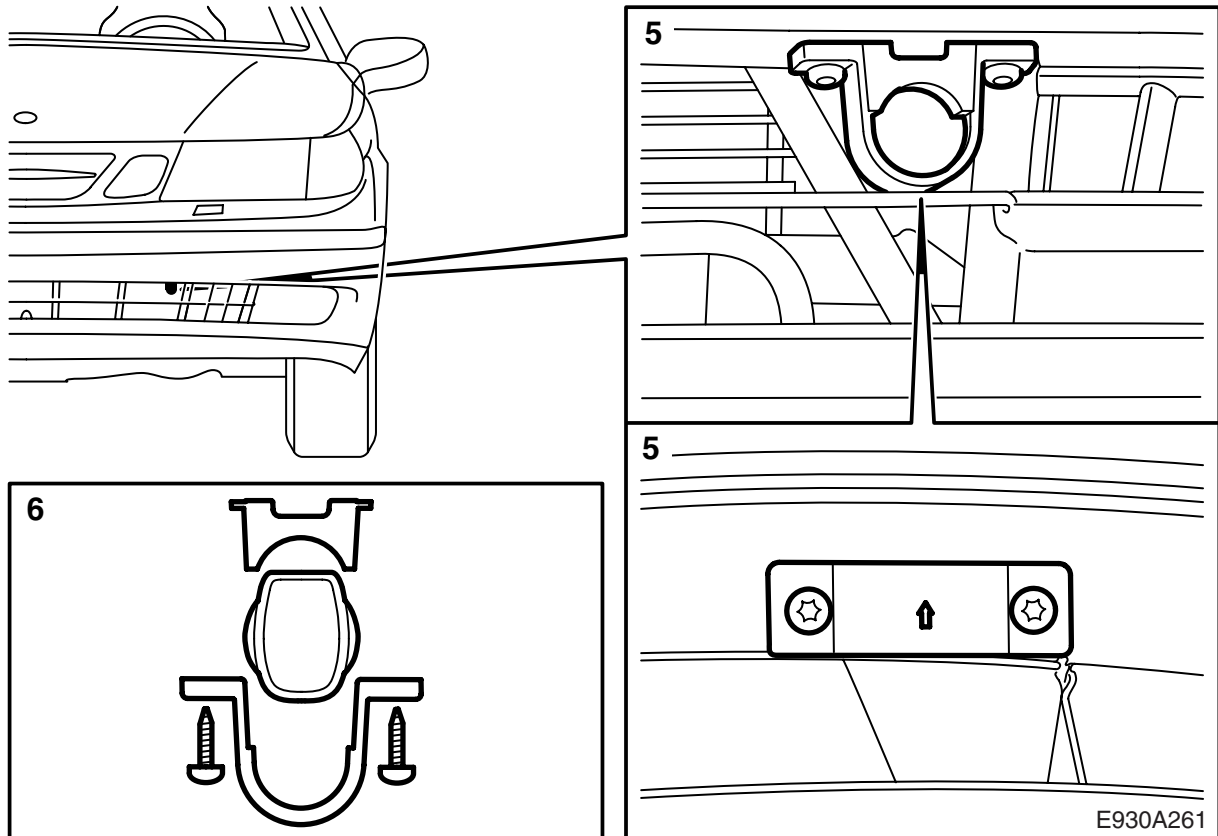


- 1 取り付け説明書全体に目を通し、全ての部品がキットに入っているか確認する。
- 2 フェンダーに保護カバーをかけ、冷却システムのエキスパンションタンクのキャップを取る。

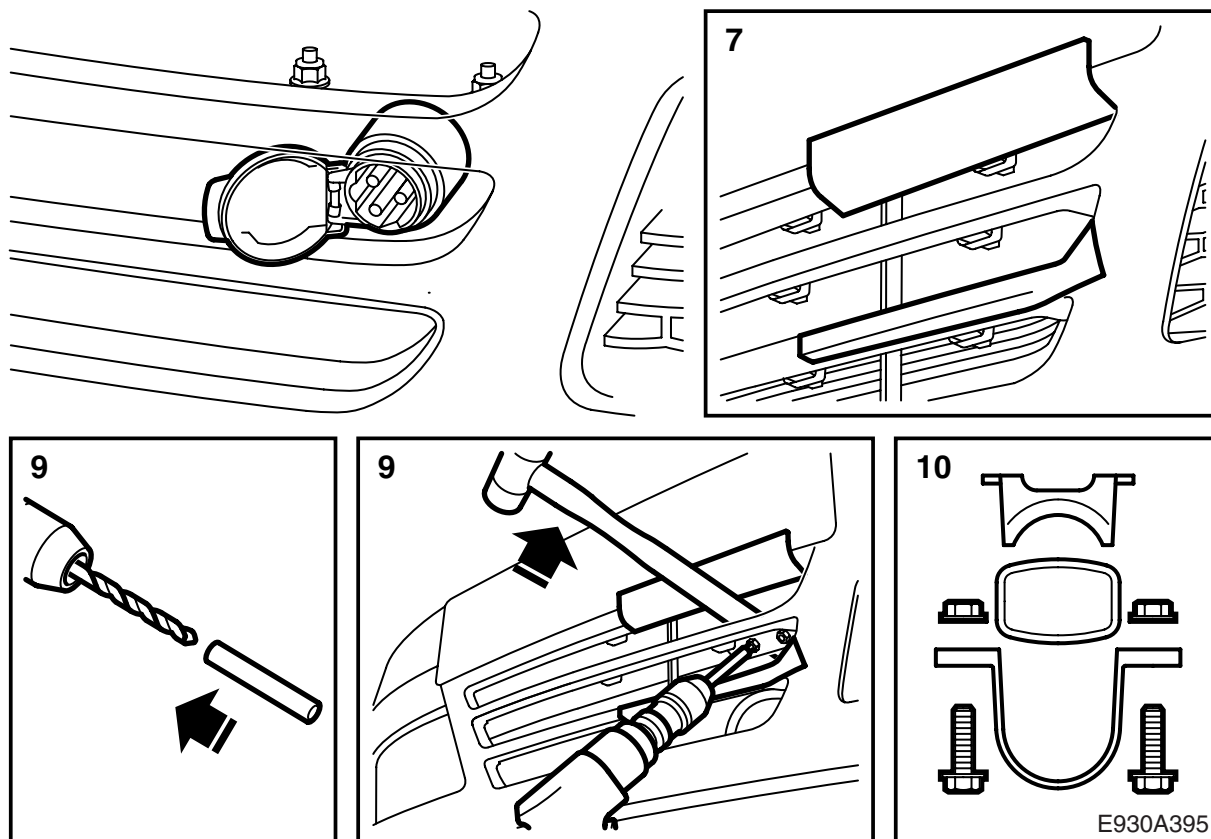
 **警告**

車のエンジンが熱くなっているときは十分に注意すること。冷却液は非常に高温になる。排気マニホールドでヤケドを負う恐れもあるので注意する。

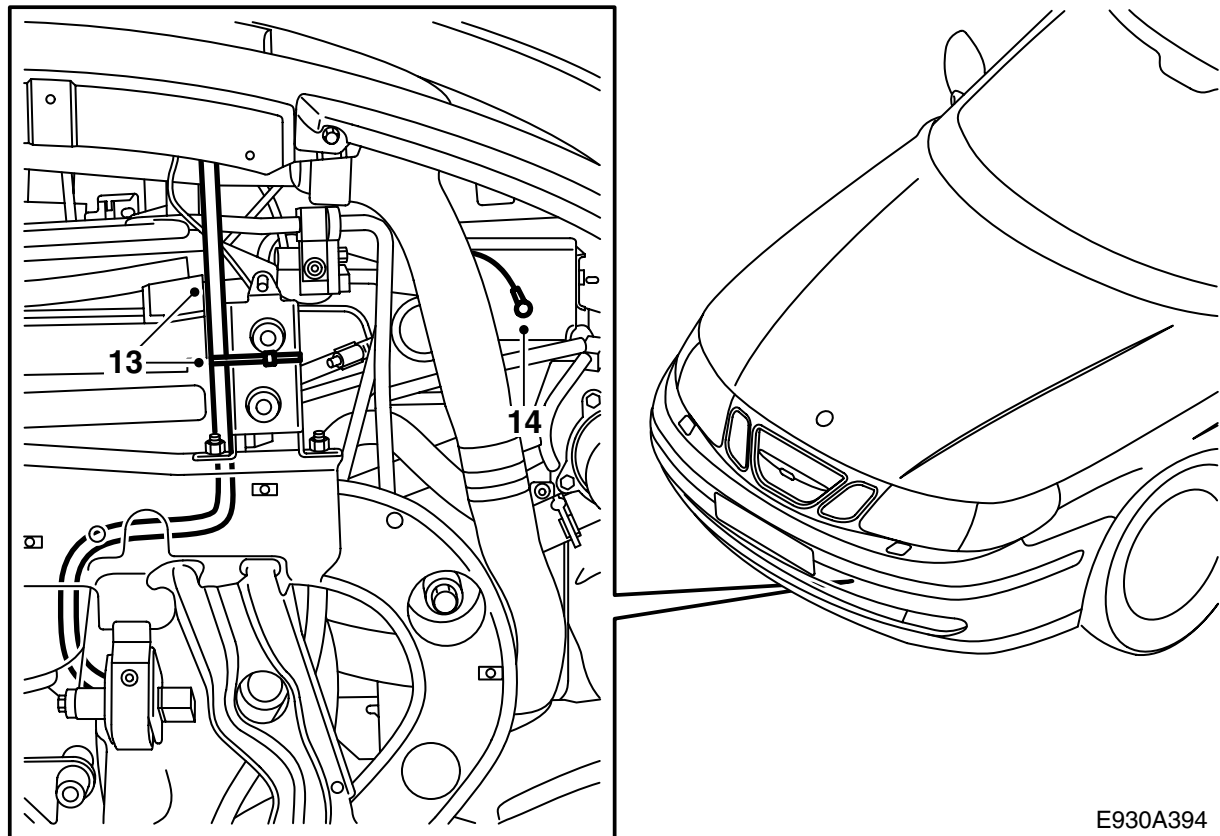
- 3 車両を上げる。冷却液を受ける容器を用意する。バンパーの後方にあるエアシールドを取り外す。ホースを接続して、ドレーンプラグを開き、冷却液を排出する。
- 4 バンパーカバー内にコネクタプラグを取り付ける作業に適切な高さまで、車両を下げる。



- 5 **年式がM05までの車:** コネクタープラグ用ホルダーの位置をマークする。ホルダー上の矢印は前方を指すこと。錐で穴を開ける。
- 6 **年式がM05までの車:** コネクタープラグをホルダー内に配置する。ふたが上向きに開くようにする。ホルダーをバンパーに取り付ける。ステップ 12 に進む。

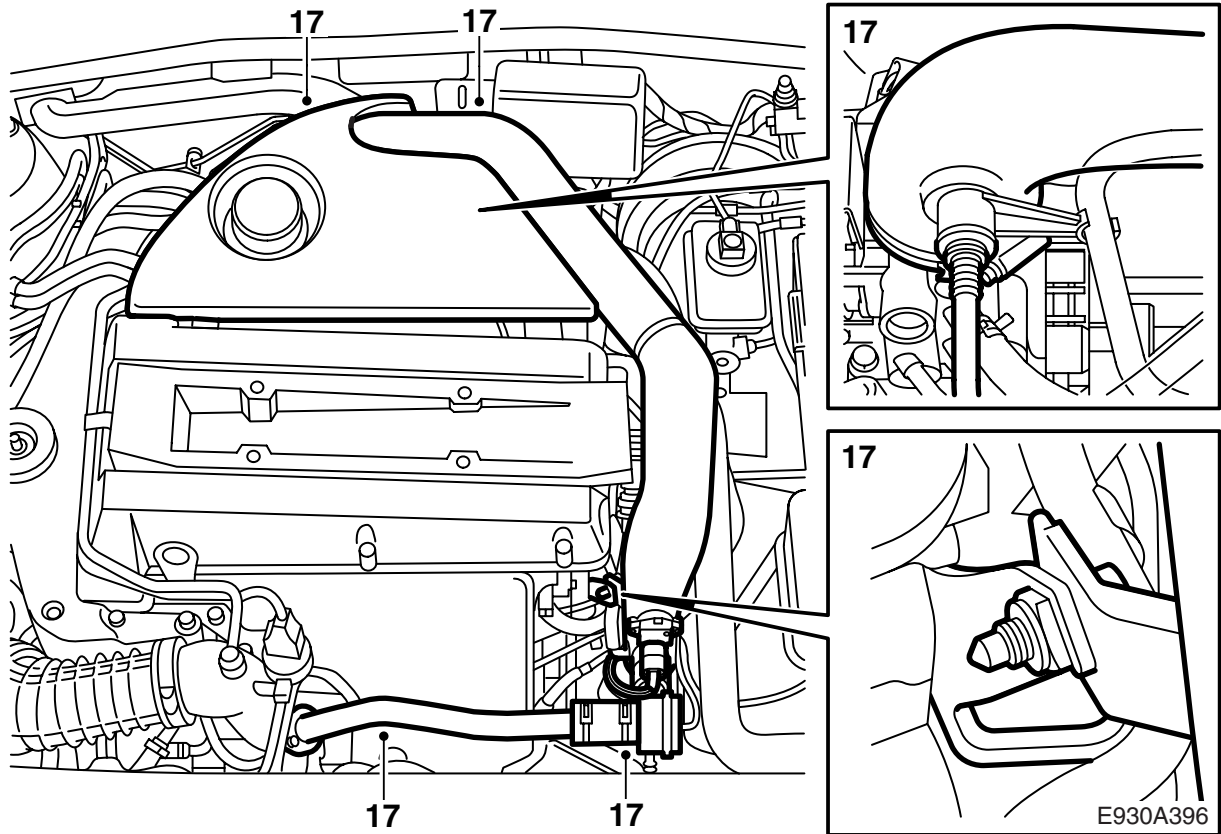


- 7 **年式が M06 以降の車**：塗装が損傷を受けないように、布テープなどを貼ってスポイラーを保護する。
- 8 **年式が M06 以降の車**：リブに、錐でコネクタープラグ用ホルダーの位置をマークする。ホルダー上の矢印は前方を指すこと。
- 9 **年式が M06 以降の車**：リブに、ドリルで直径 6 mm の穴を 2 個開ける。リブをハンマーの柄などで曲げ下げ、手が届きやすいようにする。塗装が損傷を受けないように、ビニールのチューブをドリルに装着する。
- 10 **年式が M06 以降の車**：コネクタープラグをホルダー内に位置づけ、ネジとナットで締め付ける。ふたがナンバープレートの方向に開くようにする。
- 11 **年式が M06 以降の車**：テープをはがす。

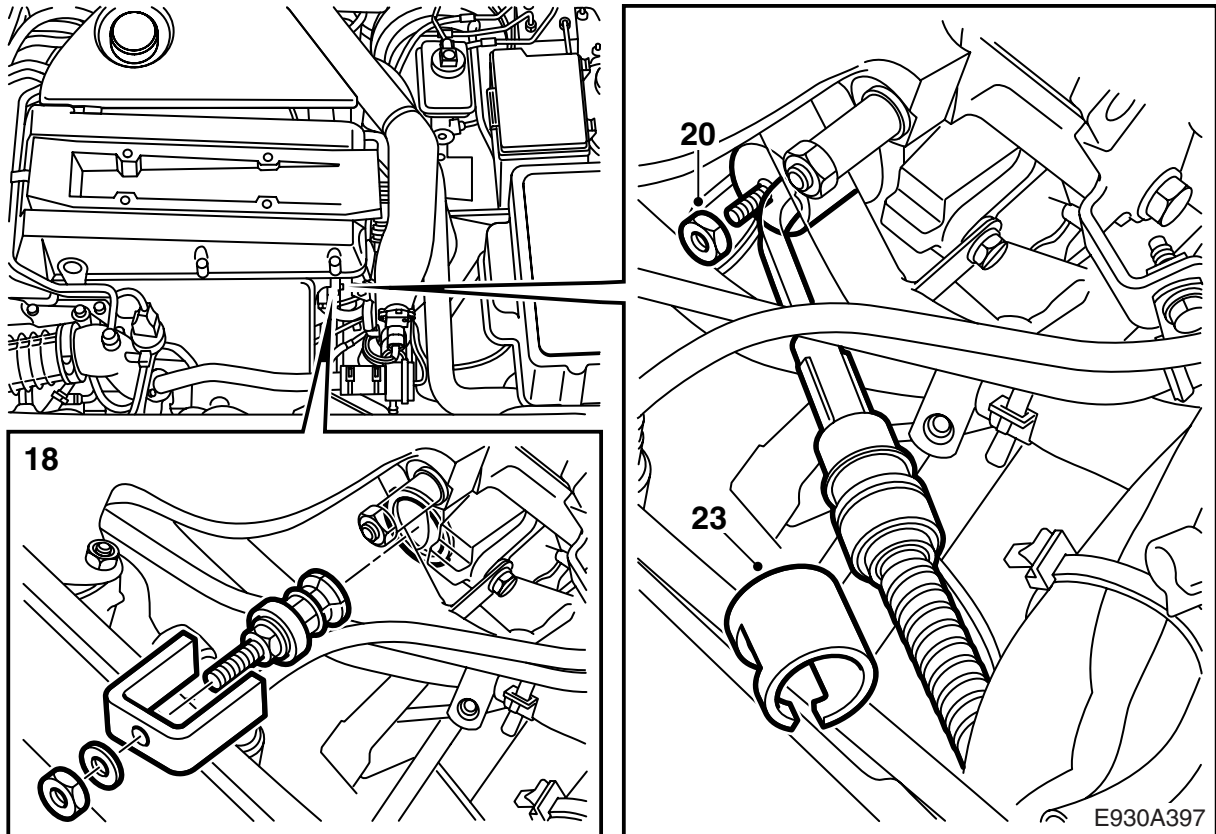


E930A394

- 12 車両を上げ、排水プラグを締める。
- 13 コネクターケーブルをラジエーターとサブフレームの間に挿入する。コネクターケーブルの接続部分をトランスミッションの上に置く。
- 14 3.5 mmのドリルビットを使用して、左側構造フレームの下にアースケーブル用の穴を1個開ける。
- 15 良好なアースのために塗装をこすり取り、アースケーブルをねじとスターワッシャーで締め付ける（スターワッシャーは、アースケーブルのケーブルターミナルと車体間に配置する）。防錆剤（部品番号 30 15 971）を薄くスプレーする。アースケーブルをコネクターケーブルに沿って固定する。
- 16 エアシールドを取り付け、車両を下げる。



- 17 エンジンカバーを取り外し、ターボ圧パイプがある場合は、パイプからのホースと電気ケーブルを外す。インタークーラーとスロットルボディ間のターボ圧パイプ（バイパスパイプを含む）、および排気マニホールド上のヒートシールドを取り外す。穴にそれぞれ栓をする。



- 18 必要に応じて、ローア02 センサーへのケーブルを取り外し、ツール 260 147 020 を使ってフロストプラグを取り外す。例えば、17 mm 長のスリーブを使う。
- 19 塩基性のワセリン（部品番号 30 06 665 または同等品）をヒーターエレメントの O リングに塗布する。
- 20 電気接続部が車両の左側を向き、接続部が冷却液パイプとターボコンプレッサーの冷却液パイプの間にくるように、ヒーターエレメントを配置する。ヒーターエレメントを保持するナットは、まだ締め付けなくてよい。
- 21 ヒーターエレメントの位置を調整し、他のパーツに触れたり、冷却液パイプに接触しないようにする。ナットを締め付ける。

締め付けトルク : 3.5 Nm (2.5 lbf ft)

ローア02センサーへケーブルを接続し、固定する。

- 22 塩基性のワセリン（部品番号 30 15 286 または同等品）をコネクタケーブルの O リングに塗布し、ケーブルをヒーターエレメントに接続する。
- 23 ロッククリップを接続部上に取り付ける。ロッククリップが正しく取り付けられると、カチッという音がする。

- 24 **オートマチックトランスミッション**：キット同梱のクリップで、コネクタケーブルをバッテリー下のケーブルに固定する。

マニュアルトランスミッション：コネクタケーブルを左側の構造フレームにケーブルタイで固定する。



警告

ケーブルが鋭いエッジや高温となる部分に触れていないか確認する。ターボユニットに注意する。摩擦や溶解によって損傷を受けると、短絡の恐れがある。

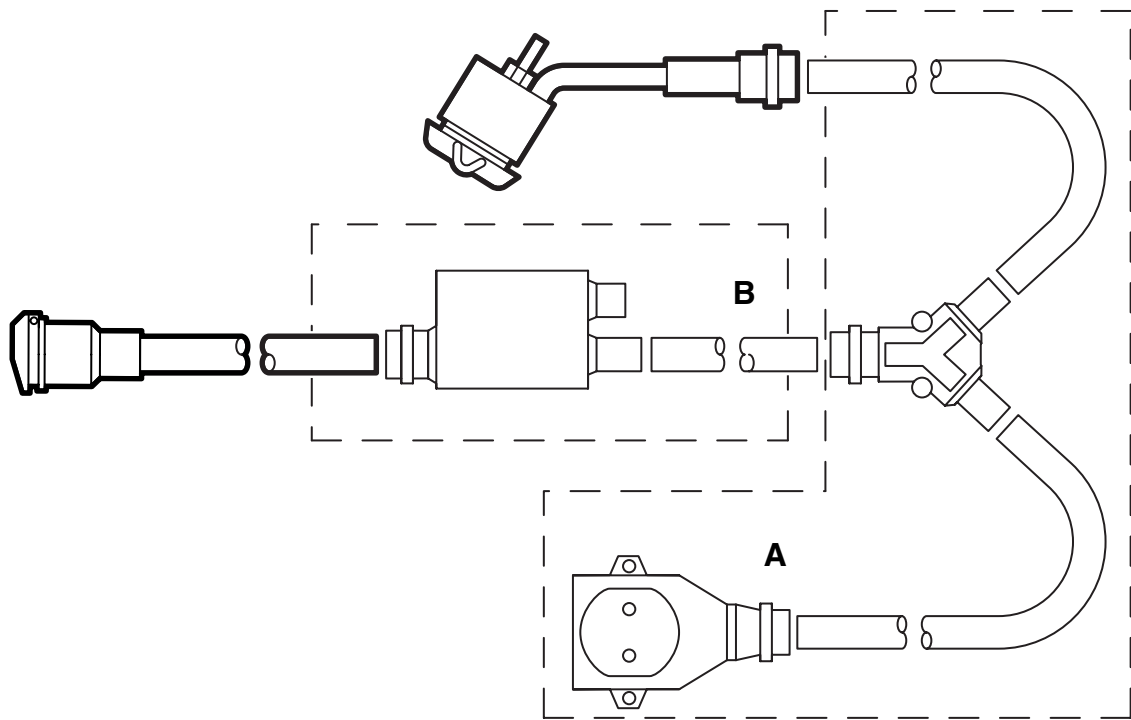
- 25 ソケットのアース端子、ヒーターエレメントのケース、および車体間のアース状態を点検する。
- 26 ヒートシールドを取り付け、バイパスパイプの Oリングに塩基性のワセリンを塗布し、バイパスパイプを付けたターボ圧パイプを取り付ける。バキュームホースをバイパスパイプに接続し、ホースとコネクターハウジングをターボ圧パイプに接続する。エンジンカバーを取り付ける。
- 27 冷却液を補充し、システムの漏れを点検する。
- 28 冷却システムの空気抜きを下記のように行う：

注記

AC/ACC が OFF の状態にあること。

冷却システムを MAX レベルまで補充する。エキスパンションタンクのキャップを閉め、エンジンを始動し、冷却ファンが回転し始めるまでエンジンの回転速度を変えながら暖機回転する。エキスパンションタンクのキャップを注意深く開け、MAX レベルまで補充する。キャップを閉める。エンジンを止め、必要に応じて MAX レベルまで補充する。

- 29 冷却システムに漏れがないか、また、ヒーターが機能するかを点検する。
- 30 取り付け説明書を車内に置き、顧客に「ユーザーの方へ」(ユーザー向け説明)があることを知らせる。



E930A073

- A 分岐ケーブルキット
- B タイマーキット

ユーザーの方へ

- 接続ケーブルは、耐油性で屋外使用許可を得た、断面積が少なくとも $3 \times 1.5 \text{ mm}^2$ あるゴムケーブルでなければなりません。
- パーキングヒーターは、アースされたソケットにのみ接続して下さい。
- ケーブル類は慎重に取り扱って下さい。特に、ボンネットと車体の間に挟まったり、鋭いプレート部で損傷する恐れがあるので注意して下さい。



警告

コネクタープラグのアース端子、ヒーターカバーと車体間のアース状態を定期的に点検して下さい。

- アースケーブルに損傷が無いか、老朽化していないか、定期的に点検して下さい。損傷したケーブルは直ちに交換して下さい。

注記

下記の場合、ヒーターの機能が劣化する恐れがあります：

- 冷却液が汚れている場合
- 冷却液レベルが不十分であるか、システムに空気が入っている場合
- システムにみぞれ状態の氷がある場合
- ラジエーターシールが使用されている場合