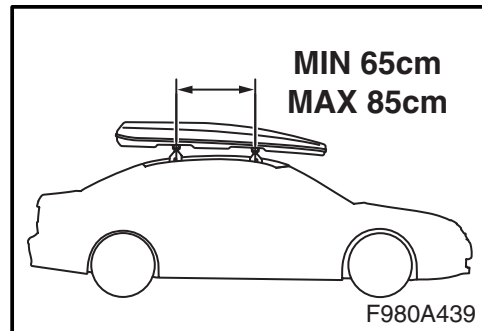
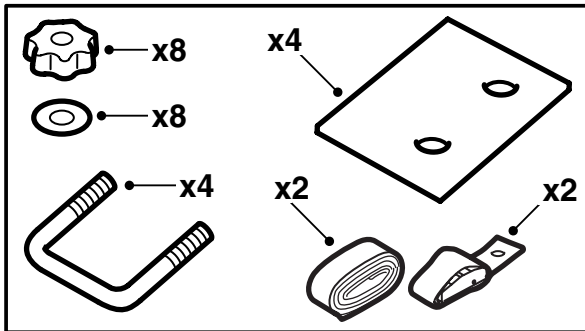
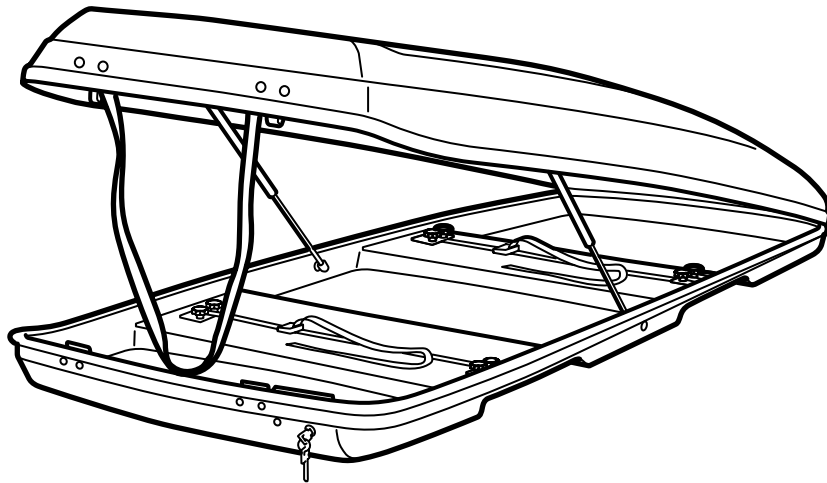


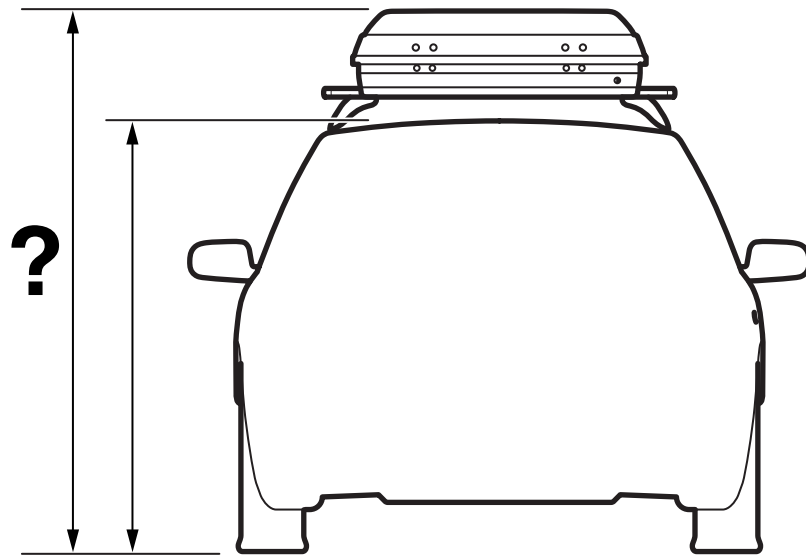
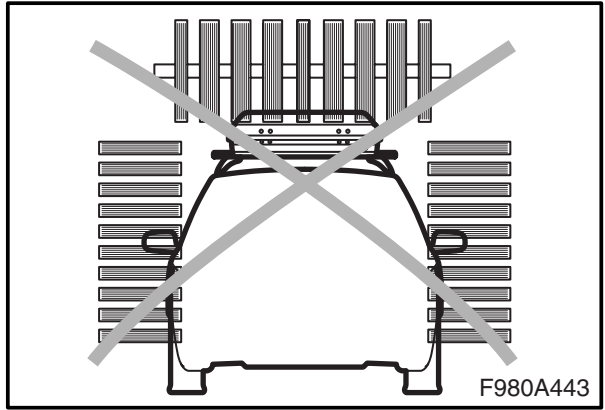
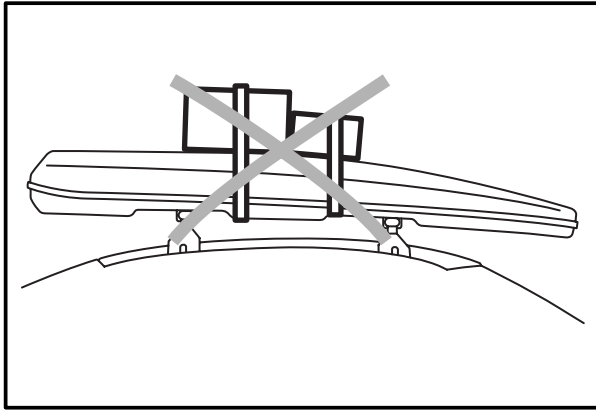
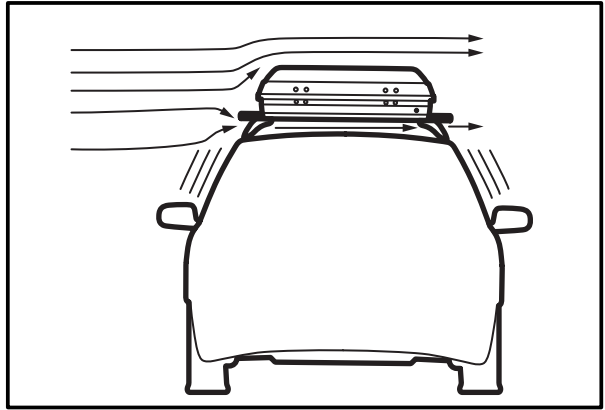
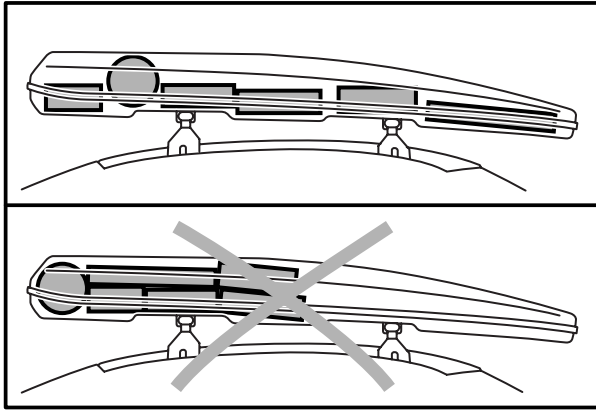


MONTERINGSANVISNING · INSTALLATION INSTRUCTIONS
MONTAGEANLEITUNG · INSTRUCTIONS DE MONTAGE

ルーフボックス

Accessories Part No.	Date	Instruction Part No.	Replaces
32 025 666	Sep 05	32 025 668	





F980A444

重要（第2ページも参照）



警告

ルーフボックスを使用する前に、取り付け説明書を全て良く読んでおくこと。ルーフボックスの取り付けは、この説明書に従ってのみ行い、この説明書は車に常備しておく必要がある。

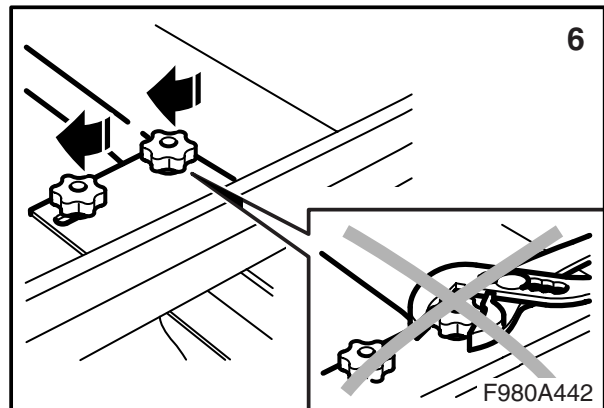
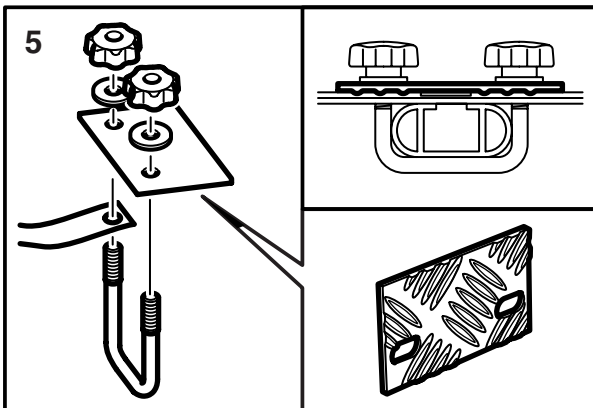
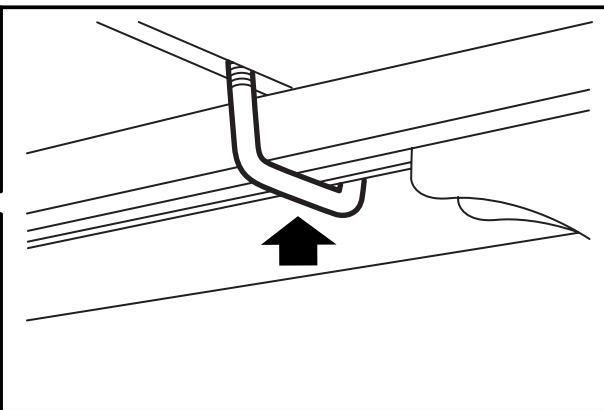
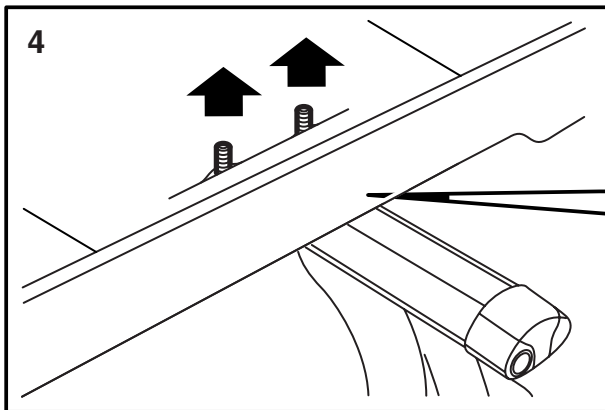
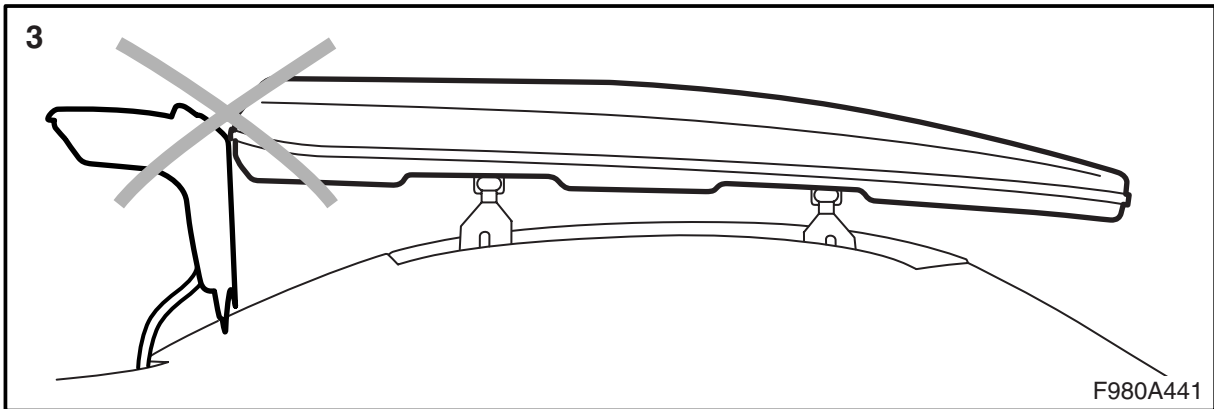
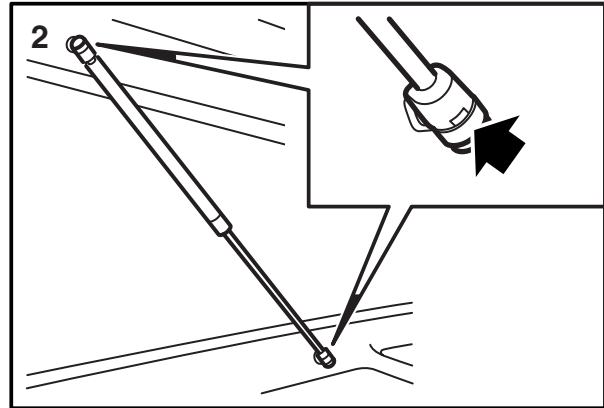
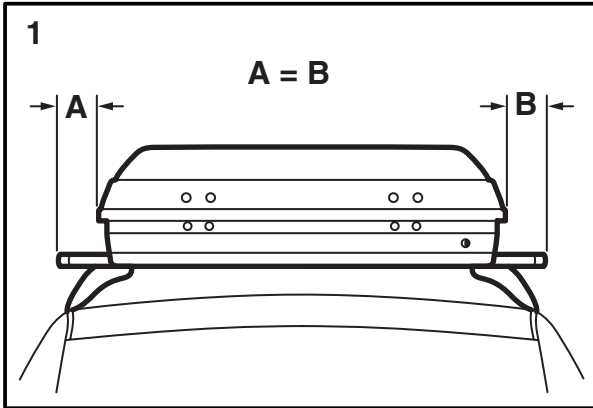
ルーフに荷物を積んで運転する場合には、運転速度に注意すること。ルーフ荷物の重量や配分によって、車両の重心や空気抵抗が変化して、運転性が劣化することがある。130 km/h 以下の速度で運転するよう推奨する。

- 取り付け説明書を完全に理解するまで、ルーフボックスを取り付けたり使用してはならない。**ルーフボックスに改造を加えてはならない。**
- **最大許容ルーフ荷重（ルーフラックやルーフボックスを含む）**：車両のオーナーズマニュアルやルーフラック重量の情報を参照のこと。ルーフボックスの重量は 30 kg である。車両の最大積載量を越えないこと。
- 運転中にルーフボックスが持ち上がってしまわないように、できる限り、ルーフボックスを車体と平行に配置すること。
- 荷物が緩んだり破損しないようにしっかりと固定すること。荷物がいかなる方向にも動かないよう、しっかりと結びつける。荷物がしっかりと固定されたか確認することは、運転者の責任である。
- 運転を開始する前に、固定装置がしっかりと固定されていることを確認する。短距離運転した後には車を止め、固定装置をすべて再点検する。
- 走行中にはときどき車を止め、全ての固定装置やボックスの内容物がしっかりとしておりゆるんでいないことを確認する。
- ルーフラックやルーフボックスの取り付け不良が原因で発生した損害に関して、ゼネラルモーターズ社は一切責任を負わない。
- 不明な点があれば、近くのディーラーに相談すること。

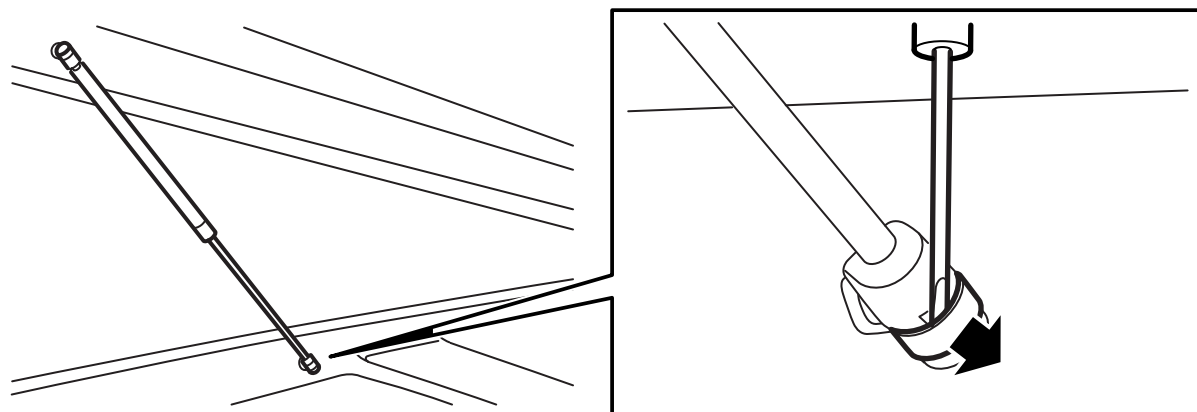
助言とヒント（第2ページも参照）

- 風切り音や振動音の大きさは、ルーフラック上のルーフボックスの位置や、ルーフボックス内の荷物の配分に影響される。最初のステップとして、ルーフラック上で、ルーフボックスを前後方向に調整する。
- 交通安全上の理由と空気抵抗を減らすために、使用しないときにはルーフボックスを外しておくべきである。
- ルーフボックスを洗浄して手入れを行うこと。特に冬季は、汚れや塩分を除去すること。忘れずにロックの潤滑も行うこと。
- ルーフボックスは、その光沢やツヤが失われないように、使用後は毎回洗浄することが望ましい。市販のカーシャンプー等で洗った後、カーワックスまたはボートワックスなどでワックスがけを行う。
- ルーフボックスを長期間使用しない場合は、ガสปルーフをマウンティングから外しておく。
- 色あせするので、ボックスを直射日光下で保管しないこと。
- ルーフボックスは必ず、平坦な面に水平に保管するか、またはボックスリフト内に保管すること。

取り付け



取り外し



F980A445

- 逆の順序で取り外す。
- ルーフボックスを閉じ、ルーフラックから持ち上げて外す。

ルーフボックスを長期間使用しない場合は、ガススプリングを下側のマウンティングから外しておく（ドライバーを使用してクリップをゆるめ、マウンティングボールから持ち上げて外す）。ルーフボックスは必ず、平坦な面に水平に保管するか、またはボックススリフト内に保管すること。