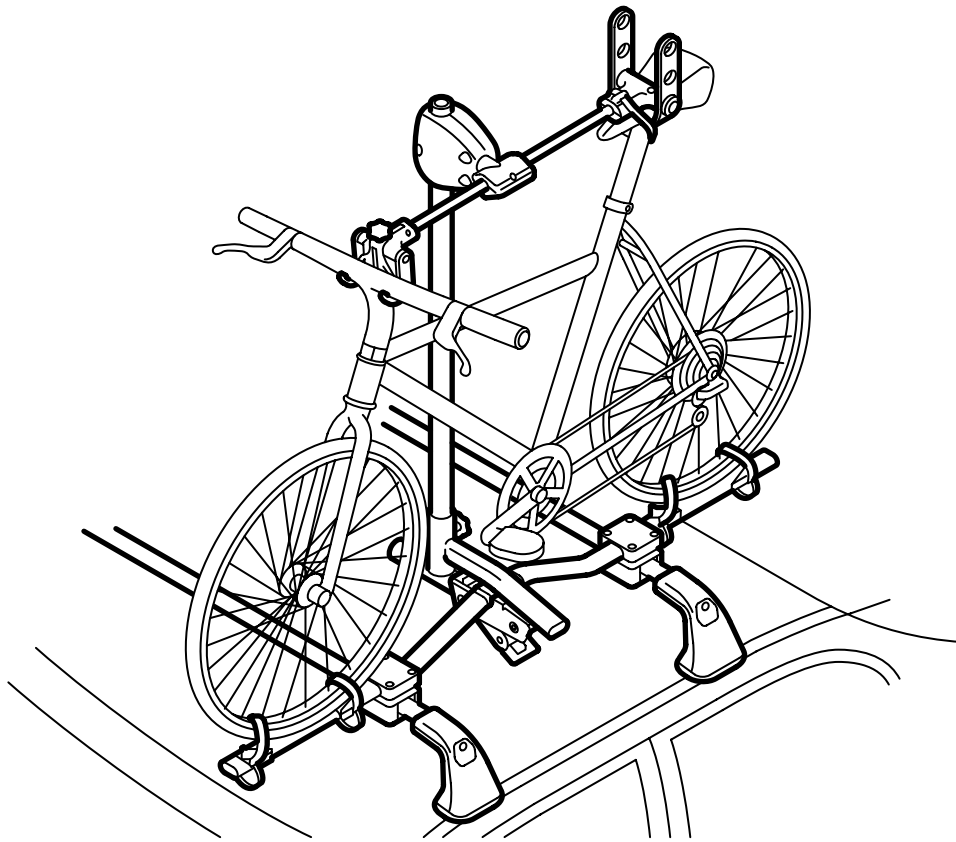




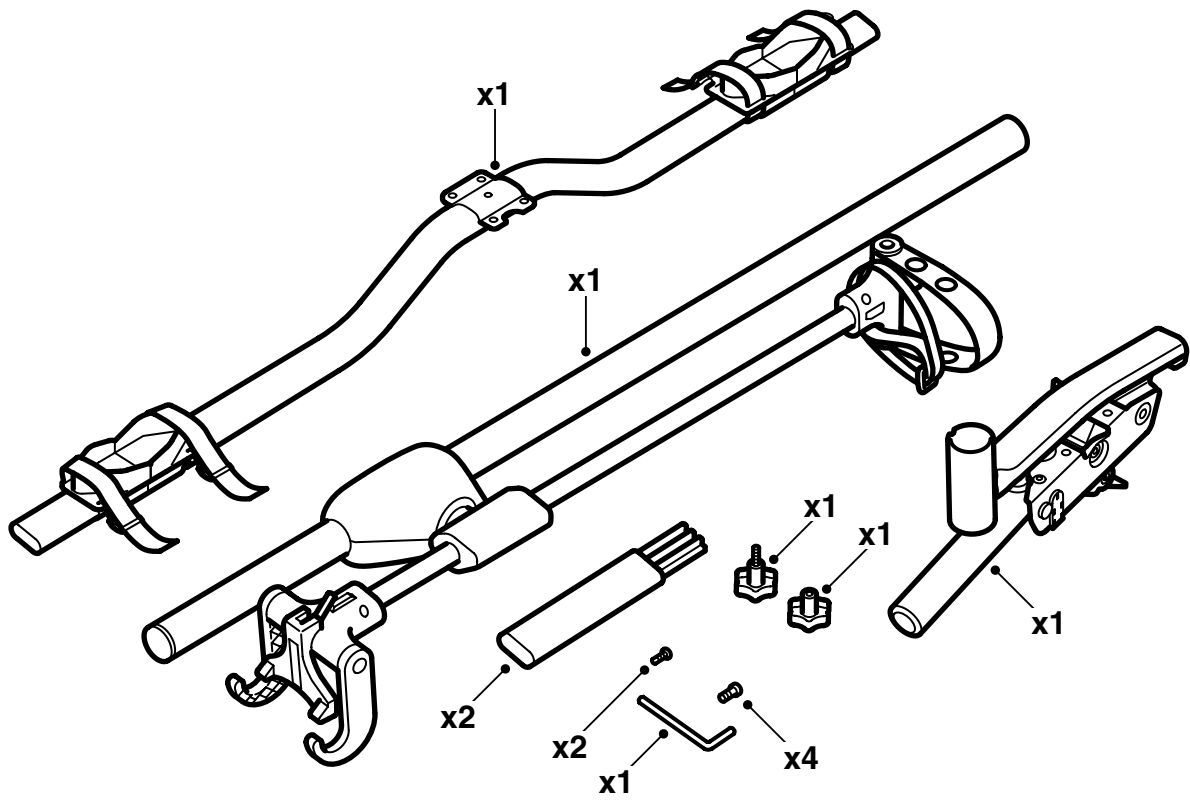
**MONTERINGSANVISNING · INSTALLATION INSTRUCTIONS
MONTAGEANLEITUNG · INSTRUCTIONS DE MONTAGE**

リフティングアーム付きサイクルキャリア

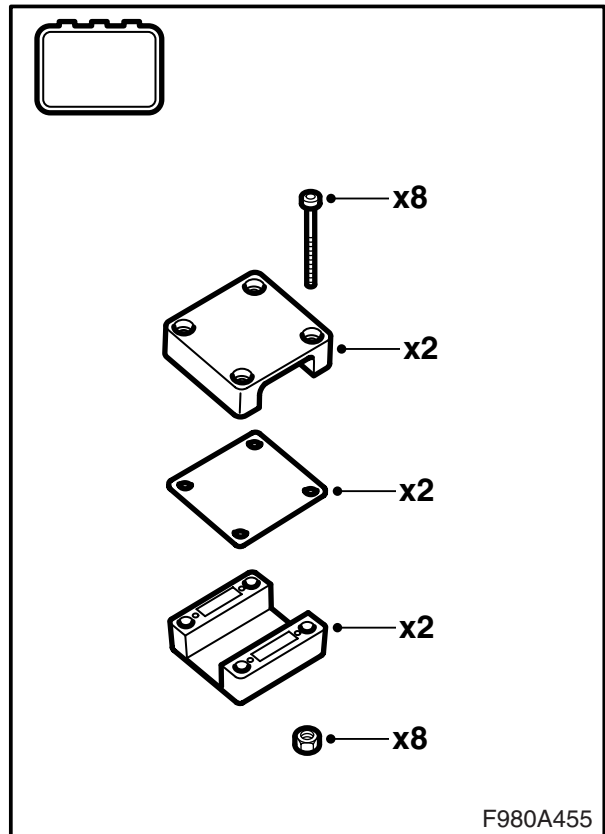
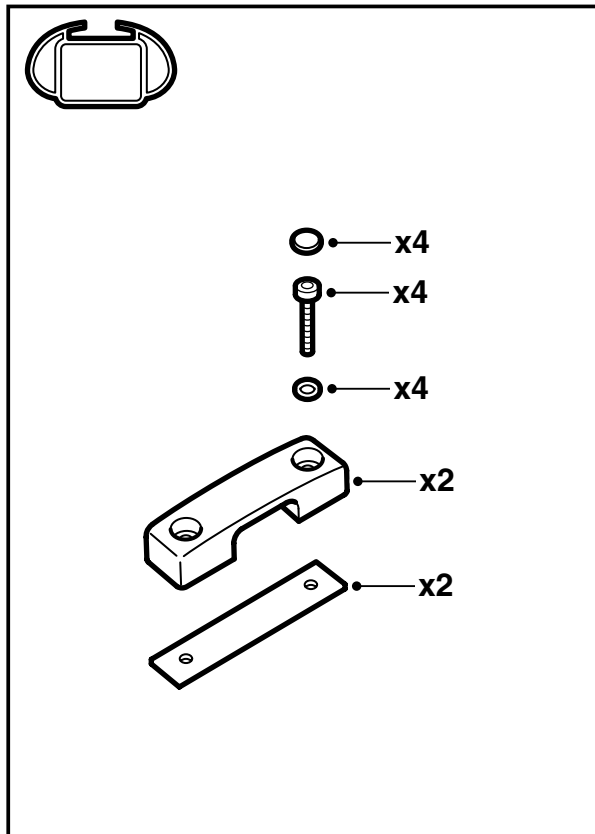
Accessories Part No.	Date	Instruction Part No.	Replaces
32 025 796	Nov 05	32 025 795	



F980A453



F980A454



F980A455

重要事項



警告

サイクルキャリアを使用する前に、取り付け説明書を全て良く読んでおくこと。サイクルキャリアの取り付けはこの説明書に従うこと。

ルーフラックに荷物を載せて走行する際には、荷物の重量と形が車両の重点と空気動力を変えてしまうことがあるので、走行速度を調整すること。

車のルーフに配置する前に、自転車から脱落の恐れがあるパーツ（例えばチャイルドシートやサイクリングバッグなど）を予め取り外しておく。

マウンティングは、そのエクステンションピースの周囲ではなく、レールの周囲に取り付けること。突起部の長さが約 25 cm になるよう、マウンティングを配置する。

サイクルキャリアの支柱を、自転車が吊るされていない状態で起こす場合：自転車の重さに合わせてバネの弾力が調整されているため、支柱は強い力で起き上がる。ケガの危険があるので注意すること。

- サイクルキャリアは、サイクルキャリアが正しい向きに配置され、正しく取り付けられているという前提において、安全な積載ができるように設計されている。従って、**製品の改造は行わないこと**。
- 最大許容積荷重量（ルーフラックを含む）：車両のオーナーズマニュアルおよびルーフラックに関する情報を参照のこと。
サイクルキャリアの重量：6.8 kg
- 走行前に全ての固定装置が固定されていることを確認すること。短距離を走行した後で停車し、全ての固定装置が確実に固定され、ゆるみが発生していないことを確認すること。
- サイクルキャリアを取り付けた場合には、特に車高に十分注意を払うこと。
- 安全上の理由および空気抵抗を低減するため、使用しない場合にはサイクルキャリアを取り外すこと。レバーからキャリアとバーを取り外し、車両のトランクルームに収納する。
- 洗車機で車を洗う前には、各ルーフラックを外しておく必要がある。
- 取り付け説明書は車内に常備しておくこと。
- サイクルキャリアは自転車の運搬にのみ使用すること。
- キャリアに荷物を積載した状態での走行時には、（強い横風、コーナリングまたはブレーキング時に）車の操縦性が変わること留意すること。
- キャリアには2個のロック位置（上昇/下降）がある。正しい位置になると、“カチリ”という音がするので、確認することができる。
- ルーフラックやアクセサリーの取り付け不良が原因で発生した損害については、ゼネラルモーターズ (GM) では一切責任を負わない。
- 不明な点があれば、近くのディーラーに相談すること。

勧告と注意事項

- キャリアラックは定期的に清掃して泥や塩分などの汚れを取り除き、清潔を保つこと。またロックの潤滑など、保守を行うこと。
- 張力をかける際に、ワイヤーやケーブルが切れていないことを確認すること。

