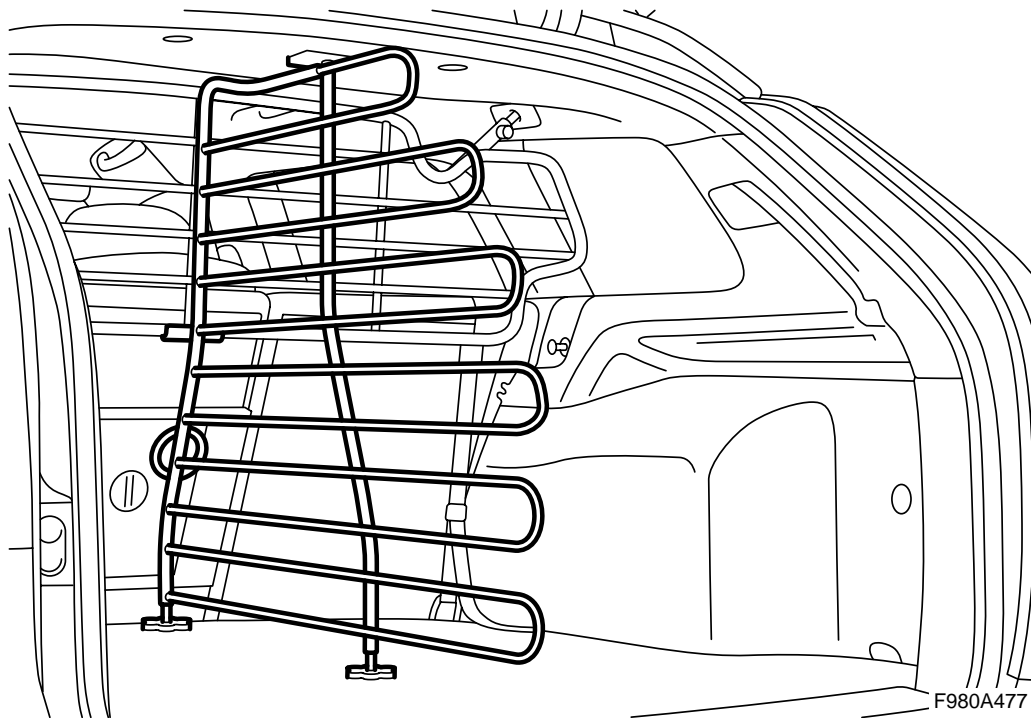


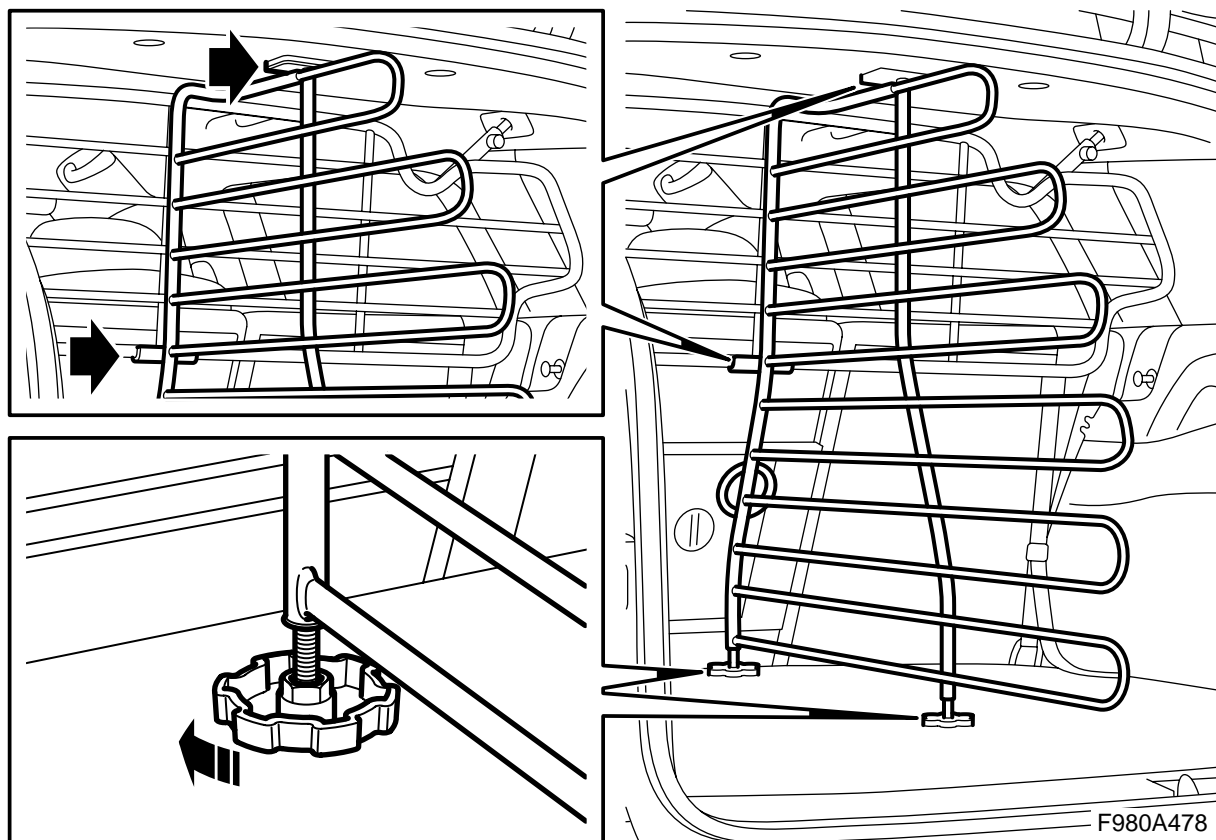


MONTERINGSANVISNING · INSTALLATION INSTRUCTIONS
MONTAGEANLEITUNG · INSTRUCTIONS DE MONTAGE

トランクルームディバイダー

Accessories Part No.	Date	Instruction Part No.	Replaces
32 025 883	Jun 06	32 025 885	





 警告

このトランクルームディバイダーはラゲッジガードを固定ポイントとして使用するので、ラゲッジガードが既に取り付けられていることが必要である。

トランクルームディバイダーのフットを回してトランクルームのフロアに強く押し付けられるように調整し、ディバイダーを確実に固定する。