

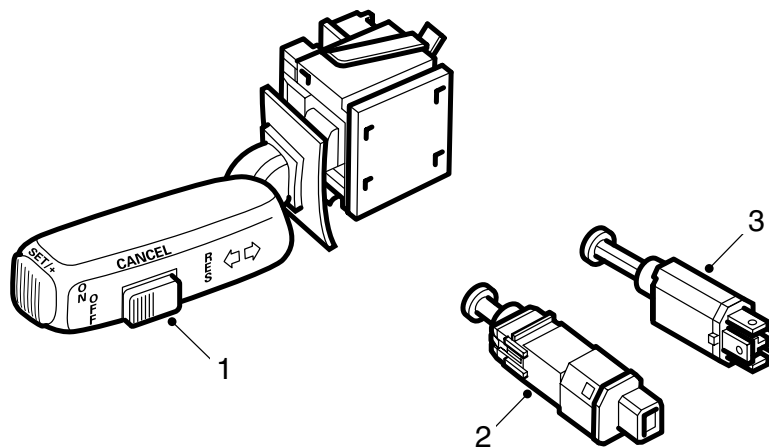


MONTERINGSANVISNING · INSTALLATION INSTRUCTIONS  
MONTAGEANLEITUNG · INSTRUCTIONS DE MONTAGE

## Saab 9-5

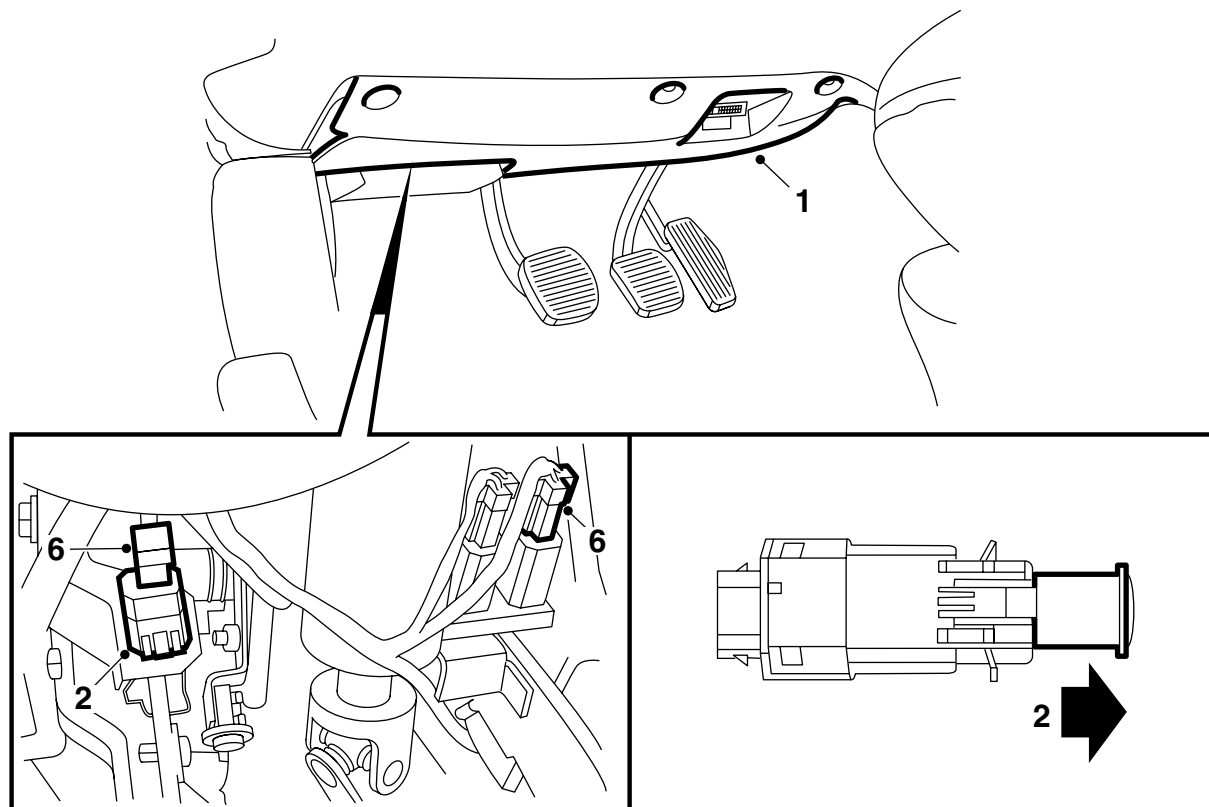
### クルーズコントロール

Accessories Part No.	Group	Date	Instruction Part No.	Replaces
32 025 889 400 129 128	3:69-17	Sep 06	86 88 137	86 88 137 Jun 00



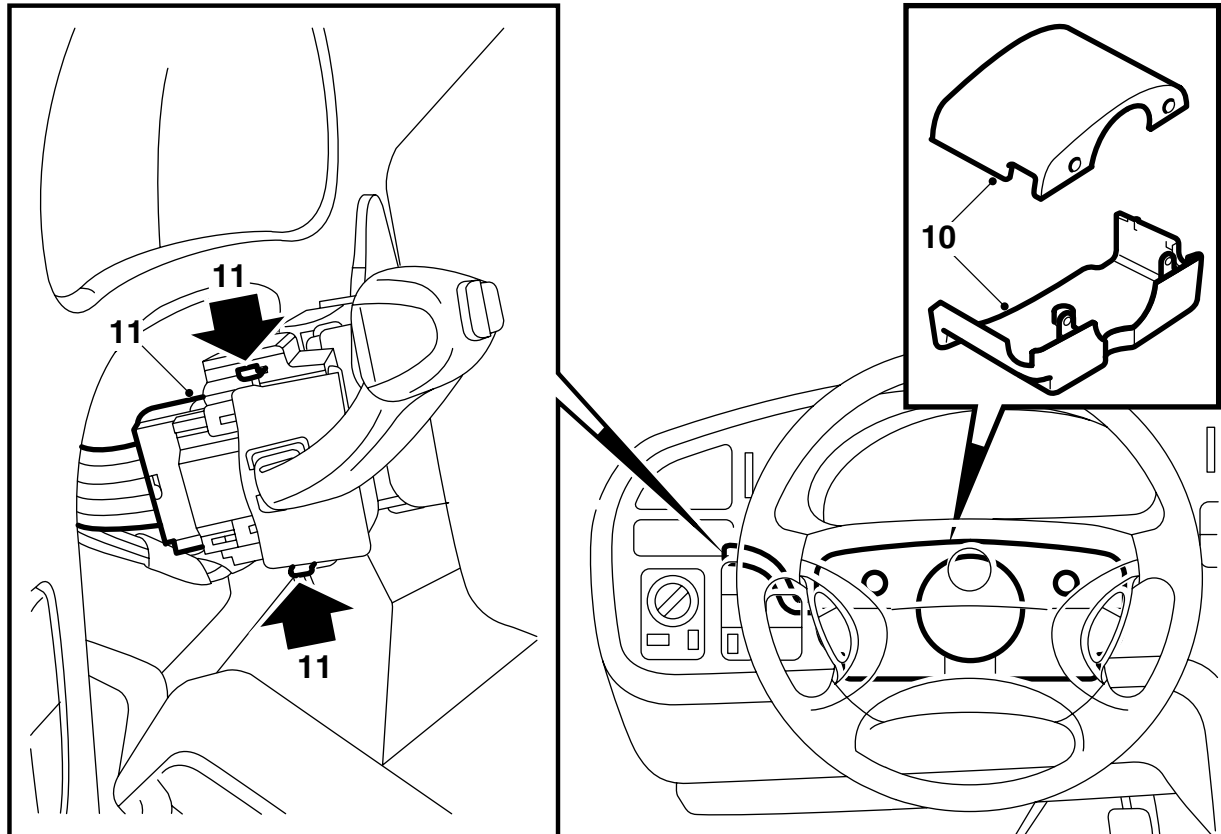
- 1 スイッチ
- 2 クラッチペダルコンタクト
- 3 ブレーキペダルコンタクト

E368A001



E368A002

- 1 インストルメントパネルの下部を取り外す。
- 2 クラッチペダルを約 100 mm 押し下げ、白いペダルコンタクトをホルダーに取り付ける。コンタクトが所定位置にロックされ固定されたら、赤いロックスリーブをスライドして戻し、ペダルをリリースする。これで、ペダルコンタクトは自動的に調整される。
- 3 ブレーキペダルを押し下げ、黒いペダルコンタクトをホルダーに取り付ける。コンタクトがホルダーにロックされ固定されるように、コンタクトを 90° 回す。ペダルをリリースすると、コンタクトは自動的に調整される。
- 4 ブレーキペダルとクラッチペダルを手で押す。両方のペダルコンタクトがペダル上の圧力プレートに接触していることを確認する。ペダルを 5 mm 以上踏んだときに、かすかに "カチッ" という音が聞こえることを確認する。
- 5 この車両には、既にコネクタ付きのケーブルハーネスが取り付けられている。ブレーキライトコンタクトからケーブルをたどり、ペダルコンタクトからコネクタを分離する。
- 6 ペダルコンタクトにコネクタを取り付ける。
  - a 緑の 4 極コネクタは、ブレーキペダルコンタクトへ
  - b 白の 2 極コネクタは、クラッチペダルコンタクトへ
- 7 ケーブル類が可動パーツに接触していないことを確認する。
- 8 インストルメントパネルの下部を取り付ける。



E368A003

- 9 ステアリングホイール調整メカニズムの固定をゆるめる。ステアリングホイールを後方、さらに下向きに引く。ステアリングホイールのアッパーカバーを取り外す。
- 10 ステアリングホイールを上の方に移動し、ステアリングホイールのローアカバーを取り外す。
- 11 ロックキャッチを押し入れ、ホルダーから引いて外し、スイッチを取り外す。スイッチのコネクターを分離する。
- 12 コネクターを取り付けキットのスイッチに接続し、ホルダーに取り付ける。スイッチがホルダーにロックされることを確認する。
- 13 ステアリングホイールカバーを上下両方とも取り付ける。
- 14 車両をテスト運転し、スイッチとペダルコンタクトの作動を点検する：
  - 約 50 km/h で走行し、「SET」を押す。アクセルペダルをリリースすると、車両はこの速度を一定に保つはずである。
  - ブレーキペダルを軽く踏む。クルーズコントロールが解除される。
  - 走行速度が約 40 km/h に減速したら、「RES」を押す。加速し、50 km/h に戻る。
  - クラッチペダルを軽く踏む。クルーズコントロールが解除される。
  - 走行速度が約 40 km/h に減速したら、「RES」を押す。加速し、50 km/h に戻る。

- 「SET」ボタンを約 2 秒間押し続ける。

加速し、「SET」ボタンをリリースした時点での車両の走行速度を一定に維持する。