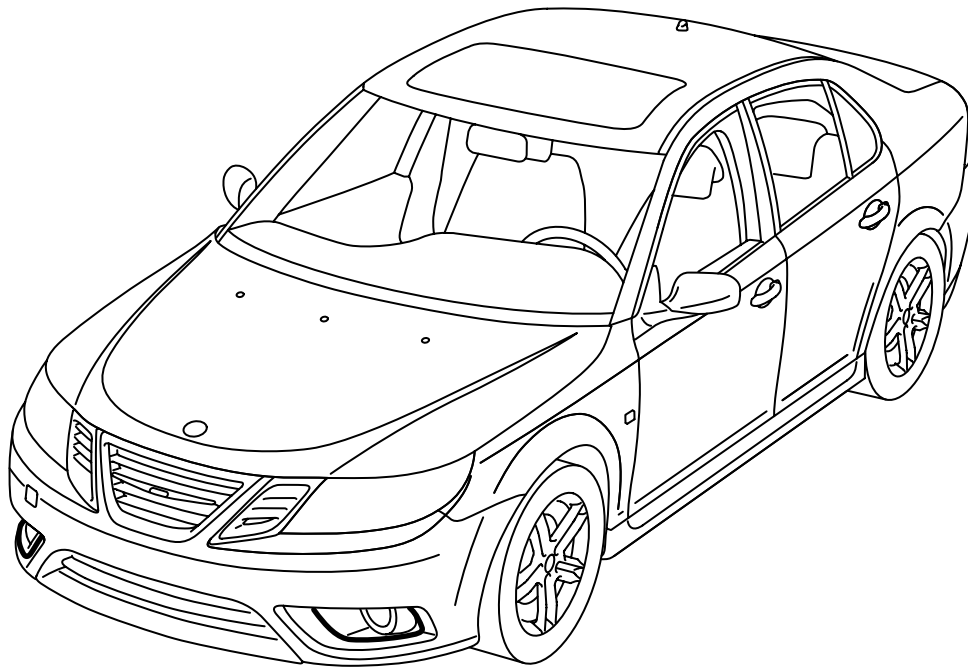




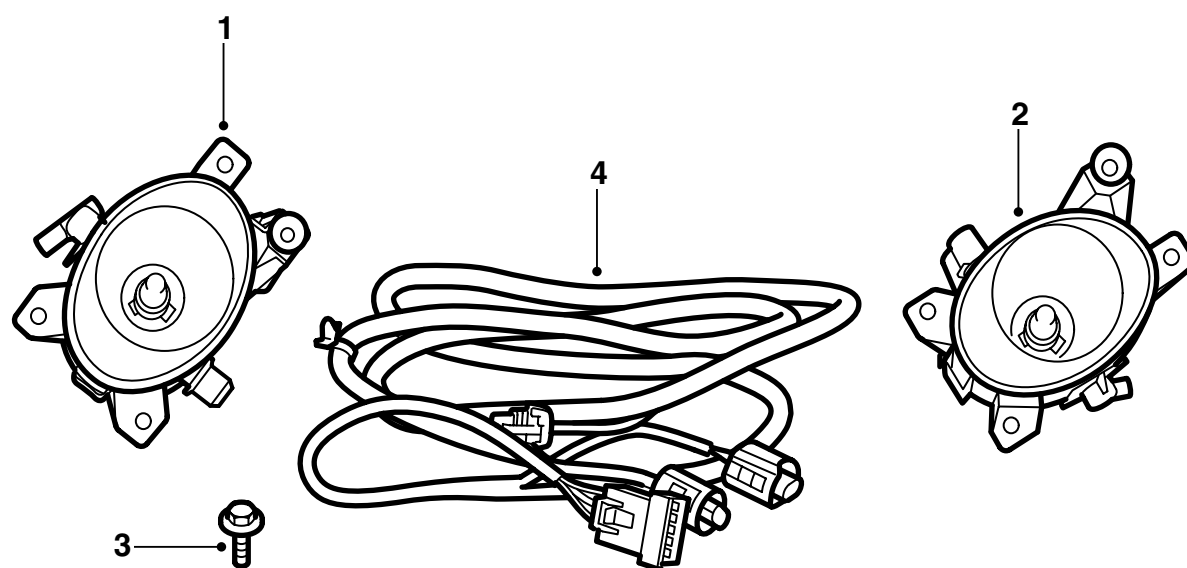
**MONTERINGSANVISNING · INSTALLATION INSTRUCTIONS  
MONTAGEANLEITUNG · INSTRUCTIONS DE MONTAGE**

## フォグライト

Accessories Part No.	Group	Date	Instruction Part No.	Replaces
<b>32 026 003</b>	<b>9:89-34</b>	<b>Apr 07</b>	<b>32 026 141</b>	



F980A491

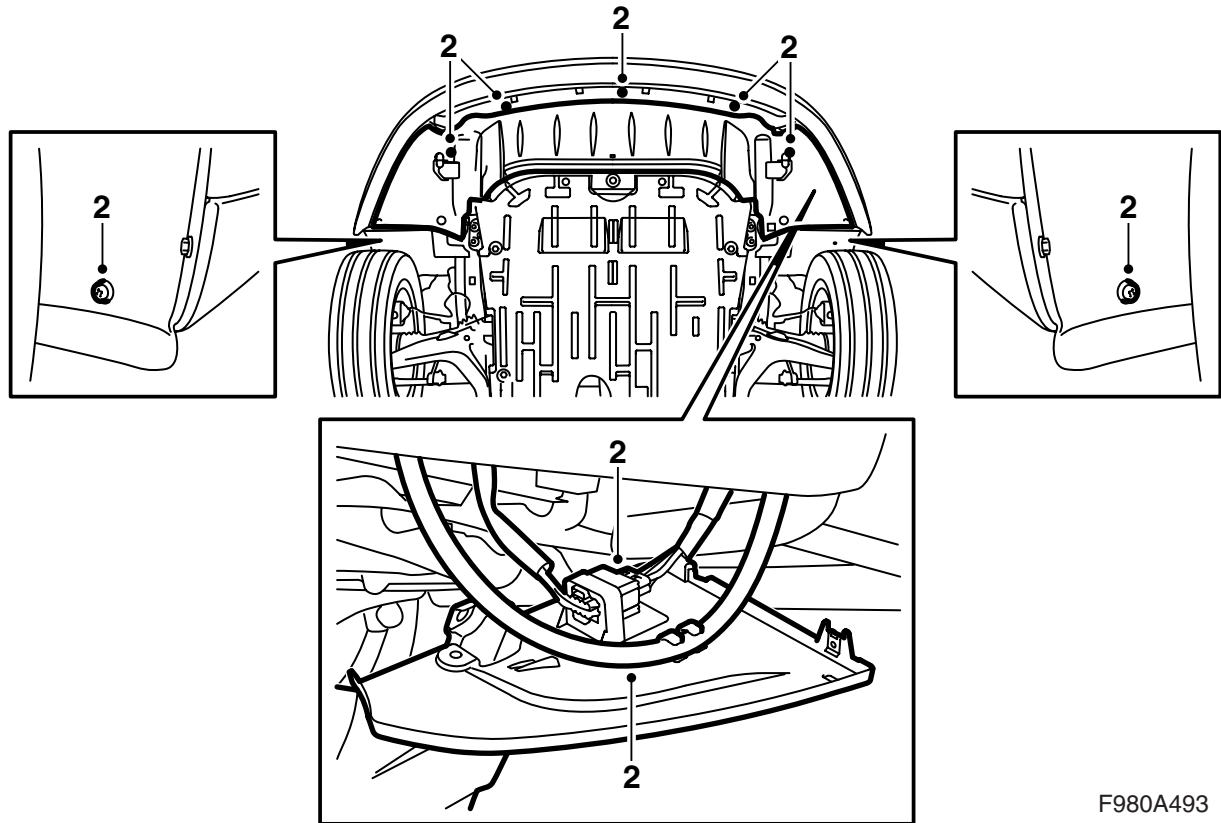


F980A492

- 1 フォグライト 左
- 2 フォグライト 右
- 3 ネジ (x6)
- 4 ワイヤーハーネス

**次のパーツは別個に注文すること：**

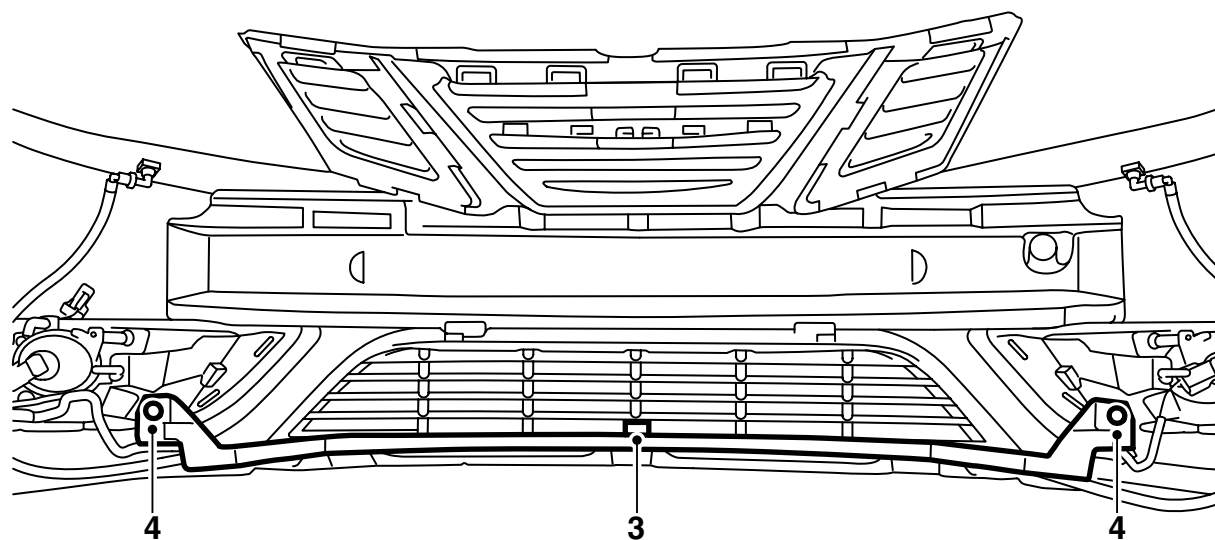
ライトスイッチ



F980A493

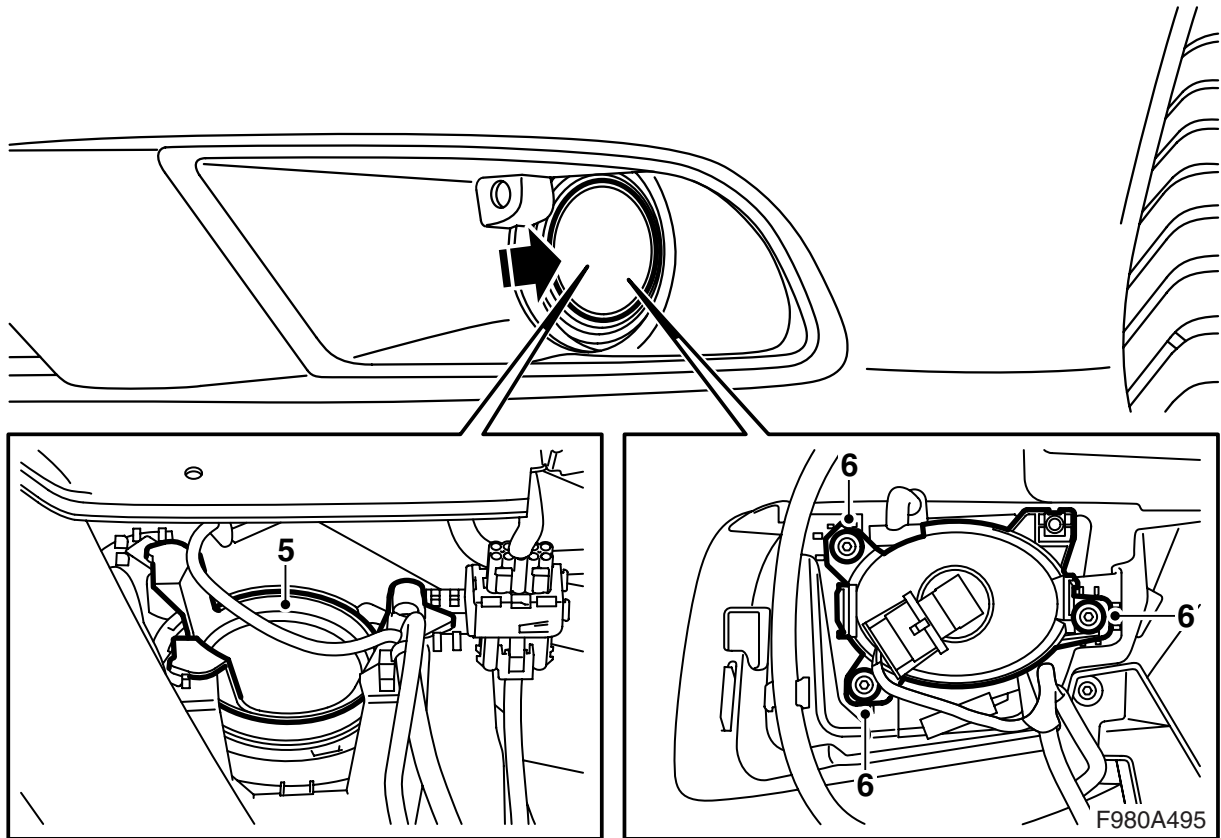
- 1 車をリフトアップする。
- 2 スポイラーシールドを取り外してバンパーのコネクタを分離し、コネクタをスポイラーシールド上のホルダーから取り外す。

**ヘッドライトウォッシャー装備車：** スポイラーシールドからホースを外す。

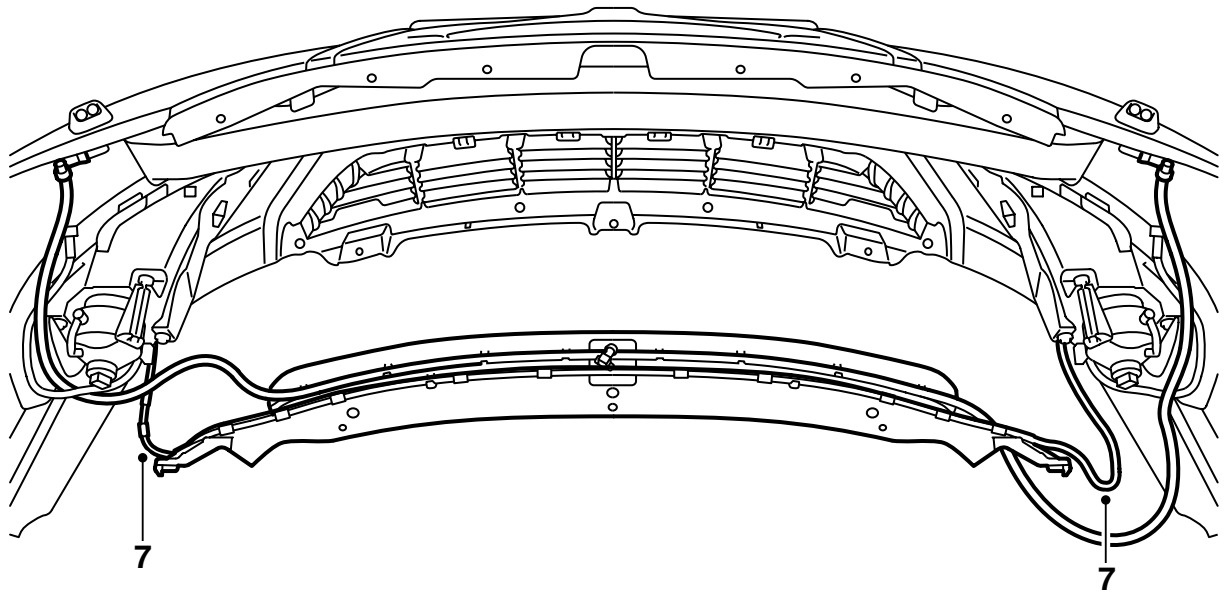


F980A494

- 3 温度センサーを取り外す。
- 4 ワイヤーハーネスダクト及びワイヤーハーネスを取り外す。

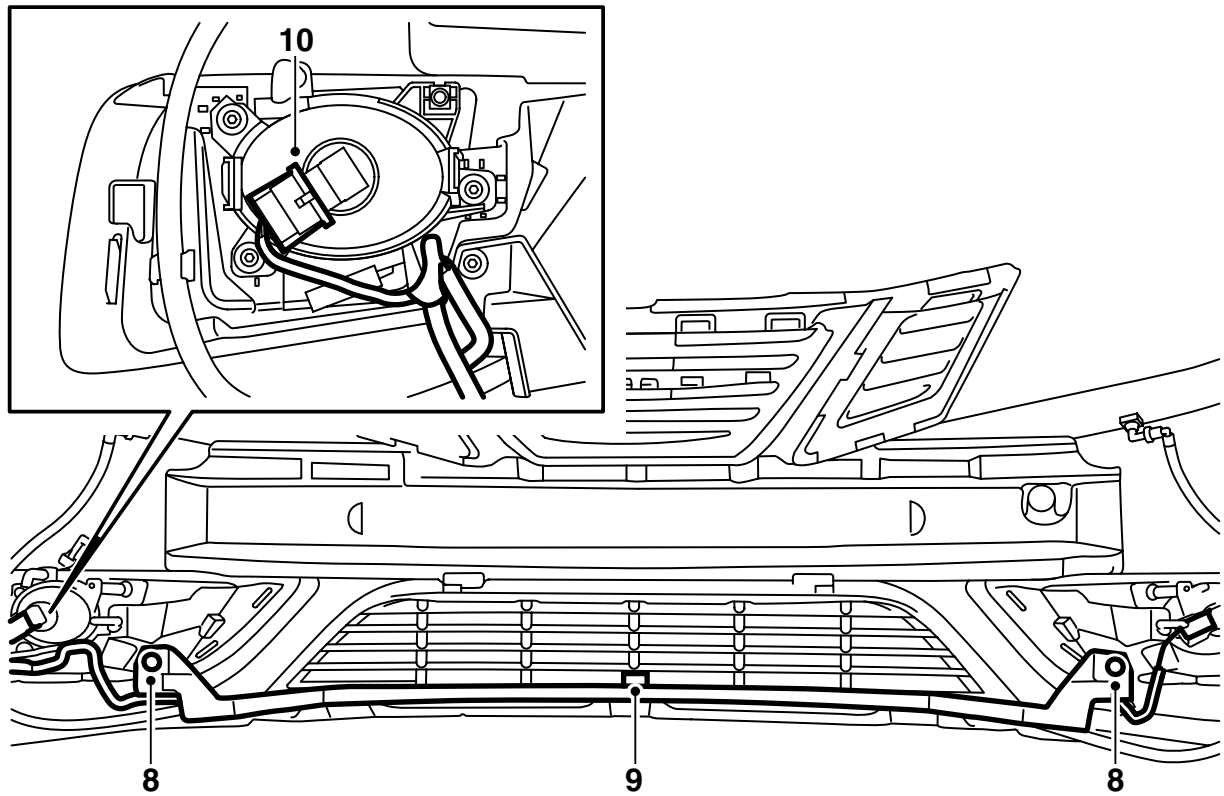


- 5 カバーを取り外す。
- 6 フォグライトをケーシング内に挿入し、各ボルトを取り付ける。



F980A497

- 7 新しいワイヤーハーネスをワイヤーハーネスダクトに取り付け、クリップを固定する。



F980A501

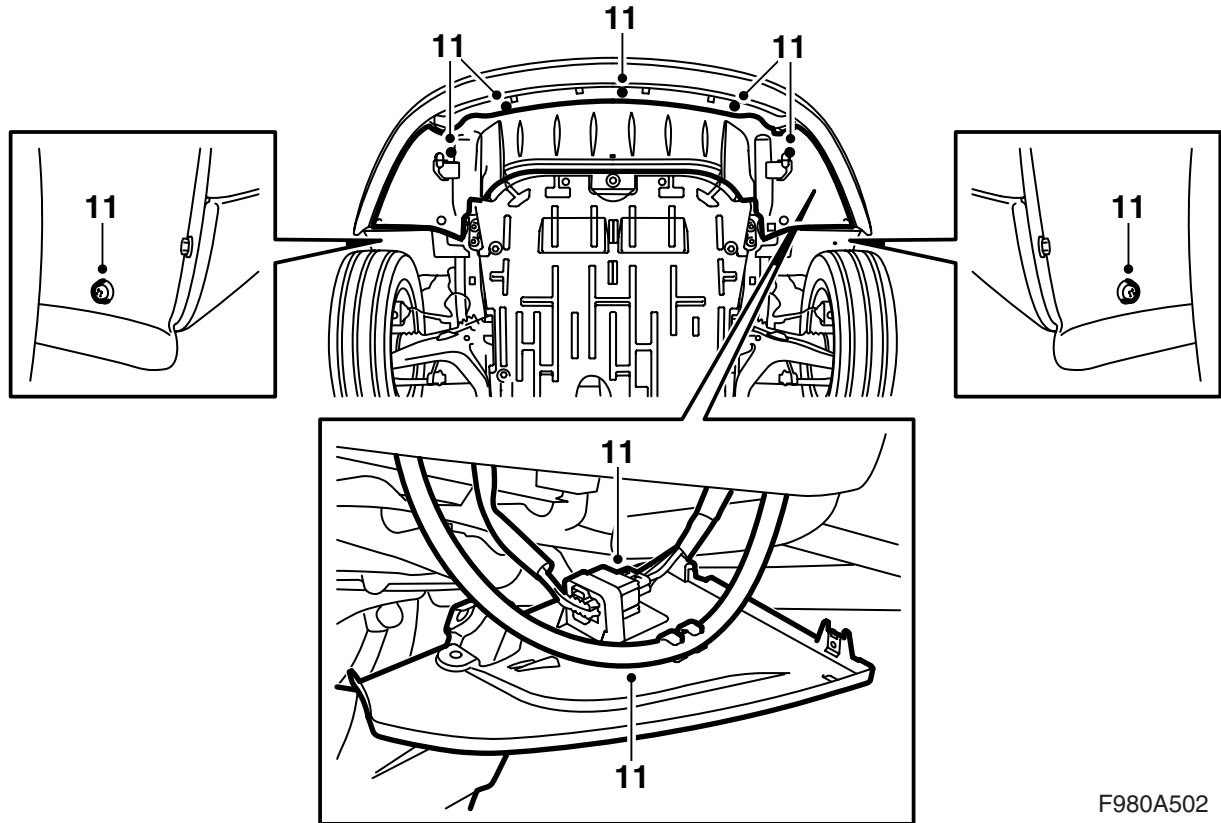
8 ワイヤーハーネスダクトを取り付ける。

**⚠ 警告**

ワイヤーハーネスが挟まれていないことを確認する。配線方法を誤ると、ワイヤーハーネスが破損して、短絡や火災につながる危険があるので注意する。

9 温度センサーを取り付ける。

10 フォグライトのコネクターを接続する。



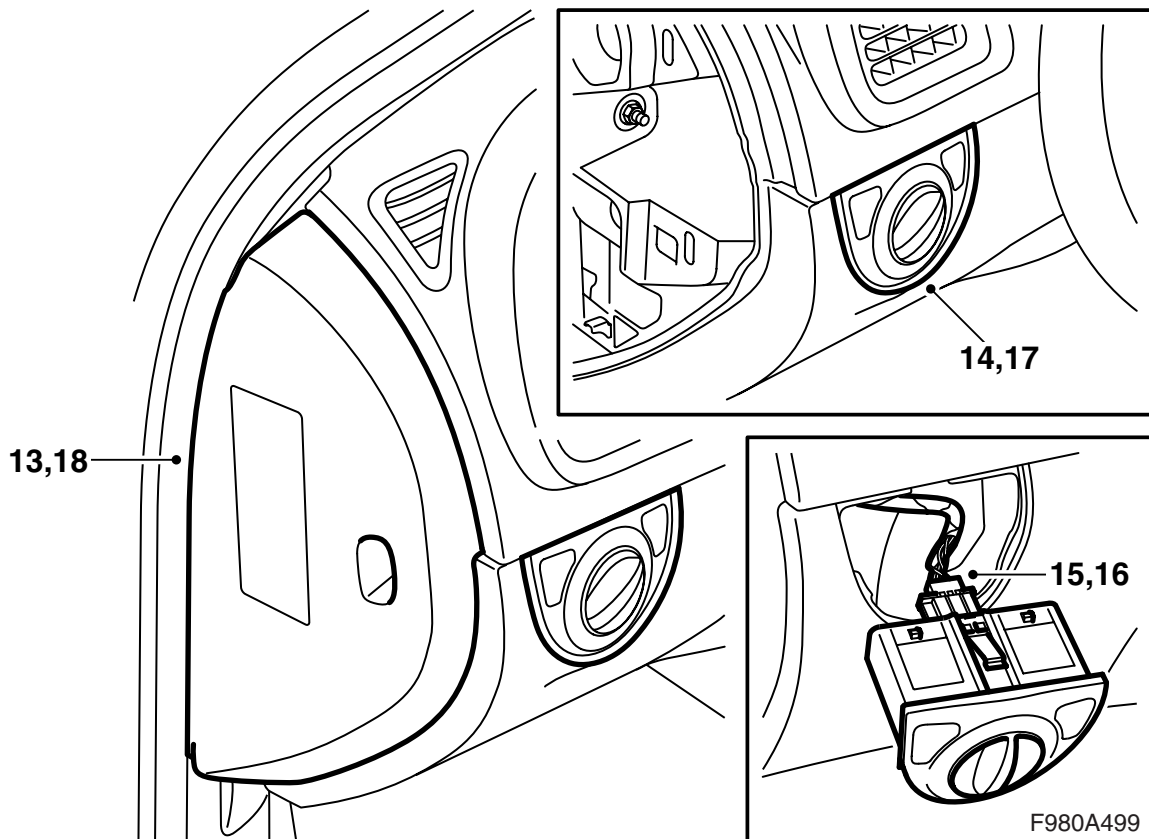
F980A502

- 11 スポイラーシールドを取り付け、バンパーのコンネクターを接続し、コンネクターをスポイラーシールド上のホルダーに取り付ける。

**ヘッドライトウォッシャー装備車：**スポイラーシールドにホースを取り付ける。

- 12 車をリフトダウンする。





- 13 インストルメントパネルの電気接続部からカバーを取り外す。
- 14 ライトスイッチをパネルの裏側から押し出して取り外す。
- 15 コネクターを外す。
- 16 コネクターを新しいライトスイッチに接続する。
- 17 ライトスイッチを押し込んで固定する。
- 18 インストルメントパネルの電気接続部にカバーを取り付ける。
- 19 診断ツールを接続し、車のモデルと年式を選択し、「全て」を選択し、「追加 / 削除」を選択して、アクセサリを選択し、「追加」を選択する。

- 20 フォグライトを調整し、車の証明書に従ってフォグライトの機能を確認する。

**例：**ヨーロッパでは、総合車両型式認定により、パーキングライト、ロービームまたはハイビームの点灯とは関係なく、フォグライトが点灯できることとなっている。アメリカでは、フォグライトをハイビームと組み合わせて点灯することはできない。そのほかにも一部の国々で異なる法規があり、例として、スウェーデンではフォグライトをロービームと組み合わせて点灯することはできない。自国の現行法規を確認すること。

### 注記

診断ツールは、場合によって TIS セキュリティコードを必要とすることがある。このコードの入手方法は、診断ツールのディスプレイに表示される。