

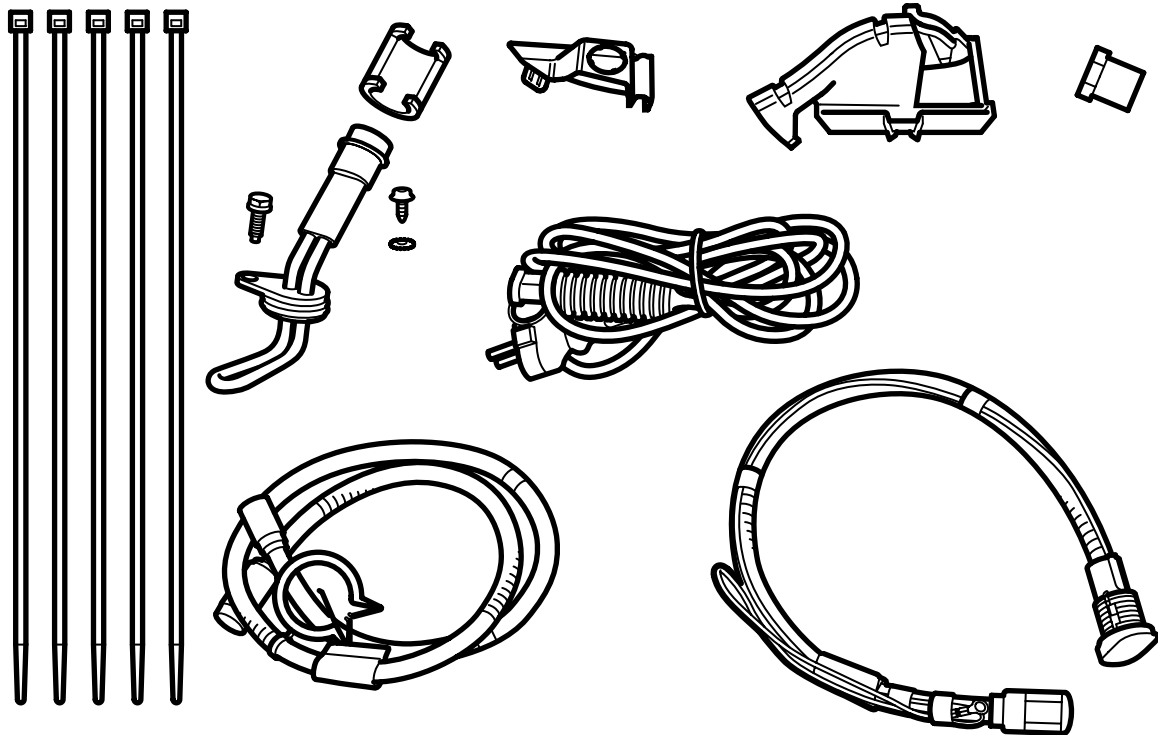


MONTERINGSANVISNING · INSTALLATION INSTRUCTIONS  
MONTAGEANLEITUNG · INSTRUCTIONS DE MONTAGE

Saab 9-3 B207 M08 ~

パーキングヒーター (エンジンプロックヒーター)

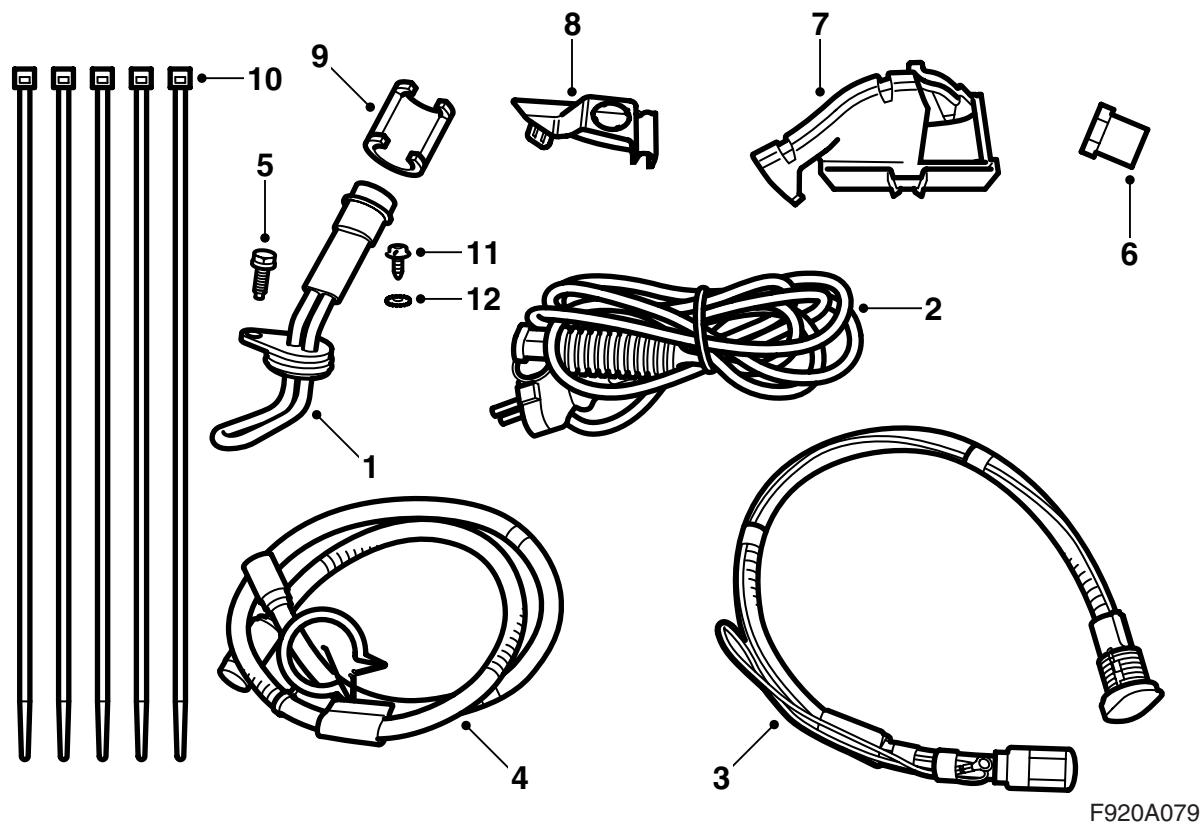
Accessories Part No.	Group	Date	Instruction Part No.	Replaces
32 026 190 32 026 241		Oct 07	32 026 197	



F920A078

フロントが標準仕様である車両の場合：取り付け説明は、4 ページを参照。

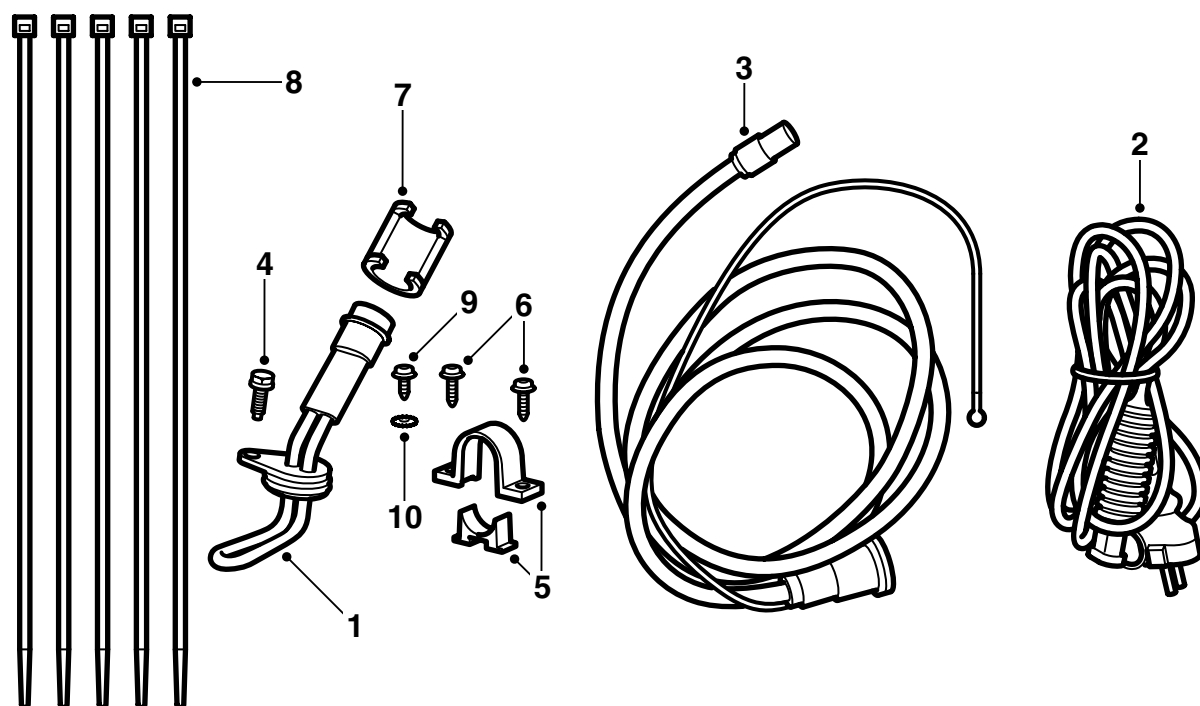
フロントが Aero 仕様である車両の場合：取り付け説明は、9 ページを参照。



F920A079

#### フロントが標準仕様である車両

- 1 ヒーターエレメント
- 2 延長ケーブル
- 3 アースケーブル付きコネクターケーブル
- 4 コネクターケーブル（延長用、クリップ付き）
- 5 ボルト M6x16
- 6 プラスチックナット
- 7 インナーブラケット
- 8 アウターブラケット
- 9 ロッククリップ (x2)
- 10 ケーブルタイ
- 11 ボルト
- 12 スターワッシャー

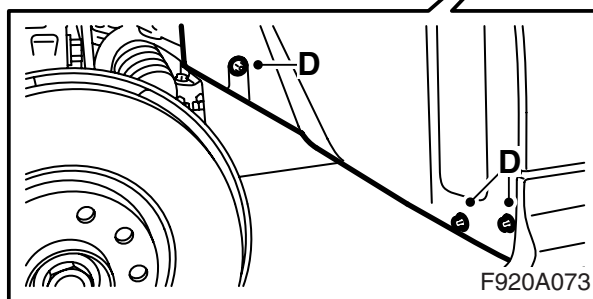
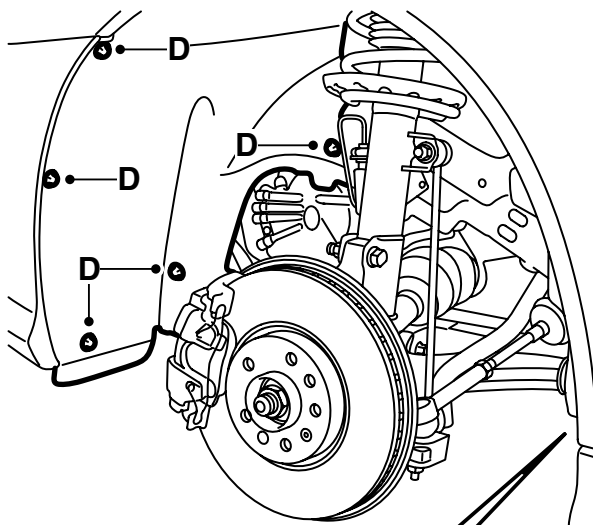
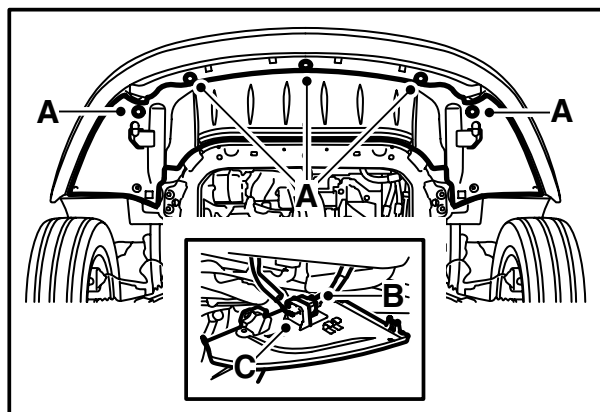
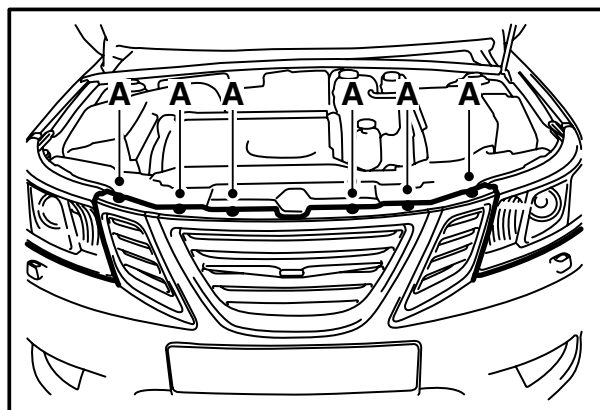


F920A003

#### フロントが Aero 仕様である車両

- 1 ヒーターエレメント
- 2 延長ケーブル
- 3 アースケーブル付きコネクターケーブル
- 4 ボルト M6x16
- 5 ホルダー
- 6 ボルト (x2)
- 7 ロッククリップ
- 8 ケーブルタイ
- 9 ボルト
- 10 スターワッシャー

## フロントが標準仕様である車両



- 1 エキスパンションタンクのキャップを取り外す。

**⚠ 警告**

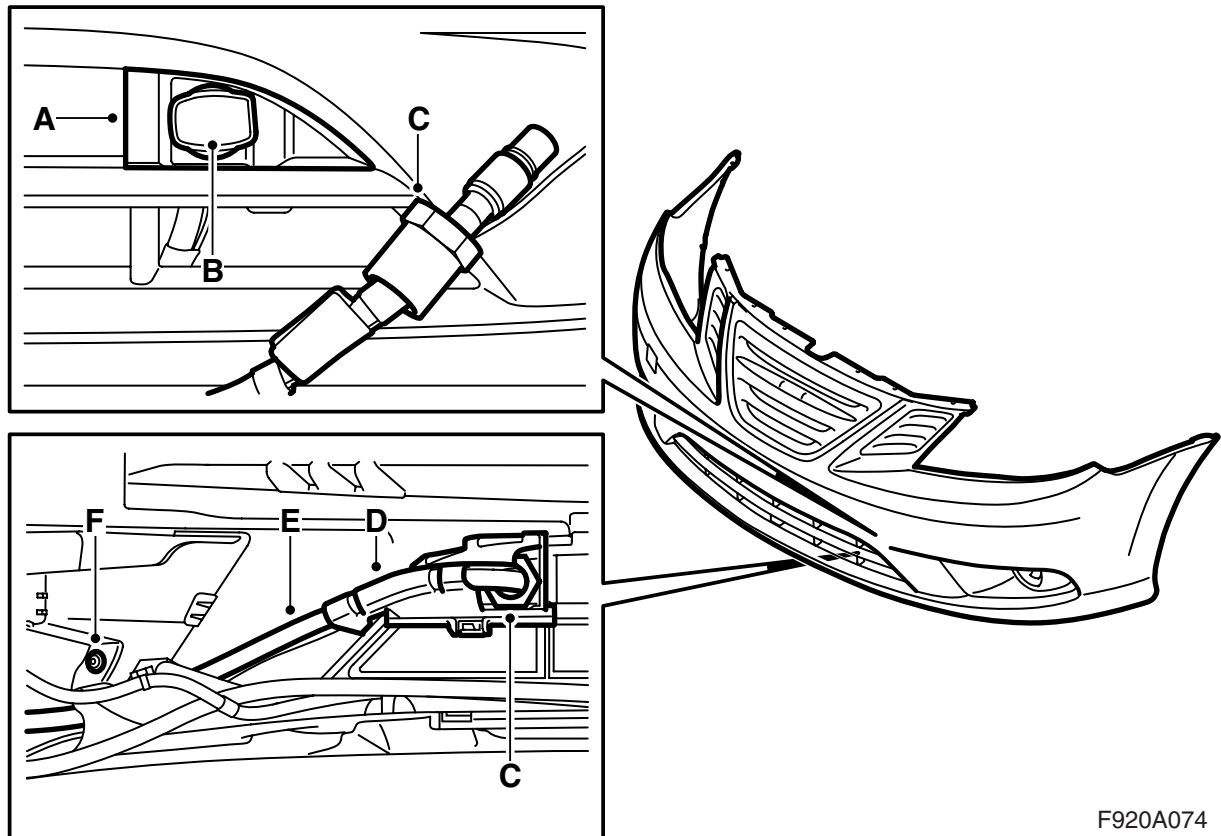
冷却システムには過剰圧力がかかっている。高温の冷却液や蒸気が噴出する恐れがあるので、キャップはゆっくりと開け、過剰圧力を逃がすこと。これを怠ると、眼を痛めたり、ヤケドを負う恐れがある。

- 2 バンパーのアップーボルト (A) を取り外す。
- 3 車両をリフトで上げる。
- 4 バンパーのローアボルト (A) を取り外し、バンパーのコンネクター (B) を分離し、これをスポイラーシールドのホルダー (C) から外す。  
**ヘッドライトウォッシャー装備車**：スポイラーシールドからホースを外す。
- 5 エンジンの下に受け皿を配置し、冷却液ポンプ下面のドレーンプラグを開き、冷却液を排出させる。

**⚠ 警告**

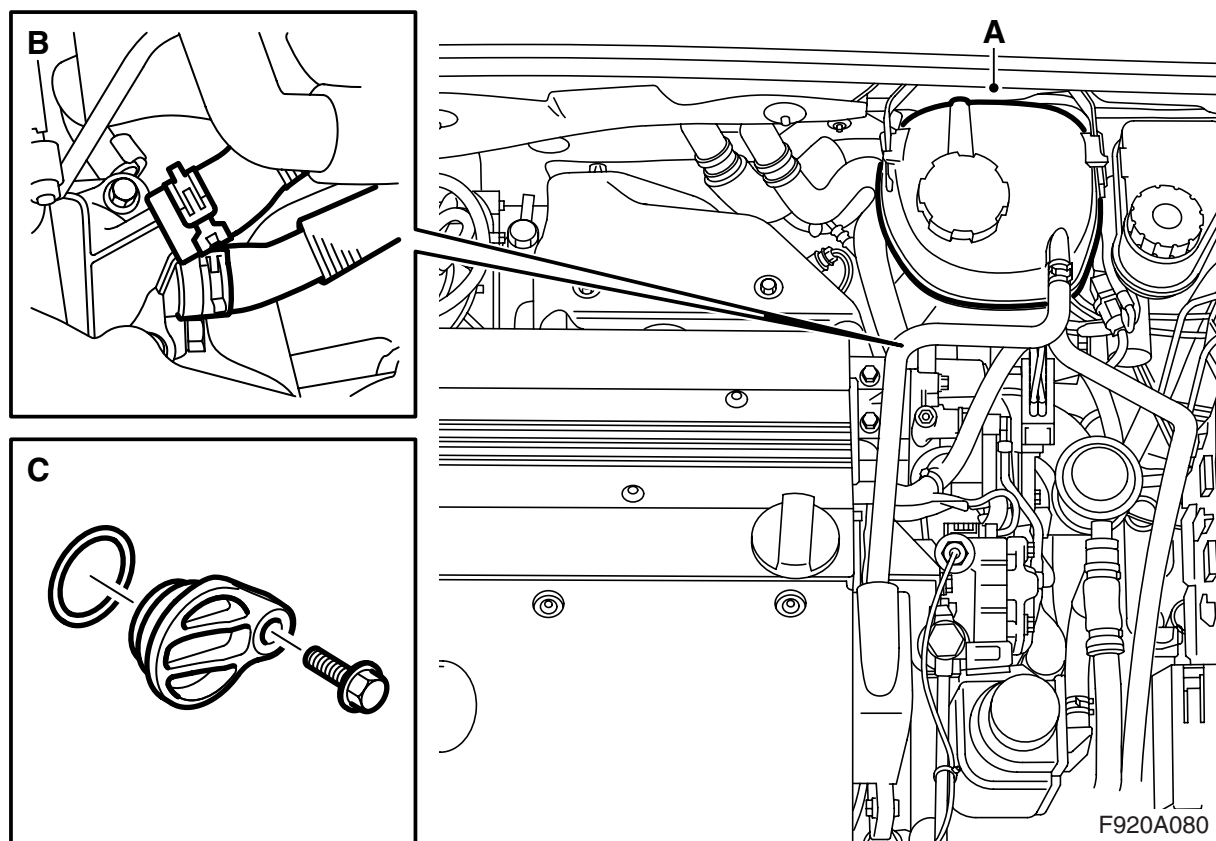
エンジンが暖機状態のときは、特に注意深く作業すること。冷却液が熱くなっている。また、排気マニホールドに触れてヤケドを負う恐れもある。

- 6 左フロントホイールを取り外す。
- 7 左フロントホイールのアーチライナー (D) を取り外す。
- 8 バンパーシェルを取り外す。



F920A074

- 9 ブラケット (A) をバンパーに取り付ける (カチッと音がするまではめ込む)。
- 10 コネクターケーブル (B) を、ブラケットを通して差し込み、ナット (C) をはめる。
- 11 バンパーをひっくり返す。
- 12 インナーブラケット (D) を取り付け (しっかりとはめて固定すること)、コネクターケーブル (E) をブラケット内に配置する。
- 13 ナット (C) を手で締め付ける。
- 14 フォグライトのボルト (F) をゆるめ、コネクターケーブル (E) をフォグライトのマウンティングの下に差し込む。ボルト (F) を元通りに締め付ける。



- 15 車をリフトダウンする。
- 16 エキスパンションタンク (A) の留めを外してタンクを脇にどける。
- 17 サーモスタットハウジングから冷却液ホース (B) を取り外す。
- 18 サーモスタットハウジング下方にあるキャップ (C) を取り外す。

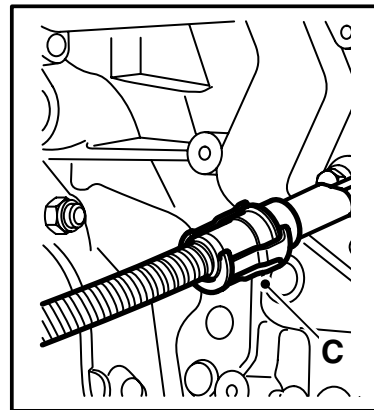
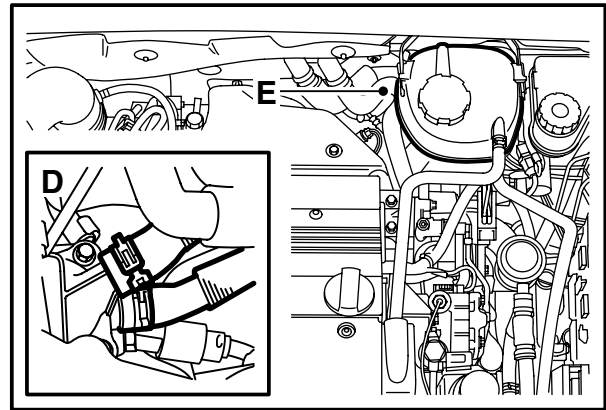
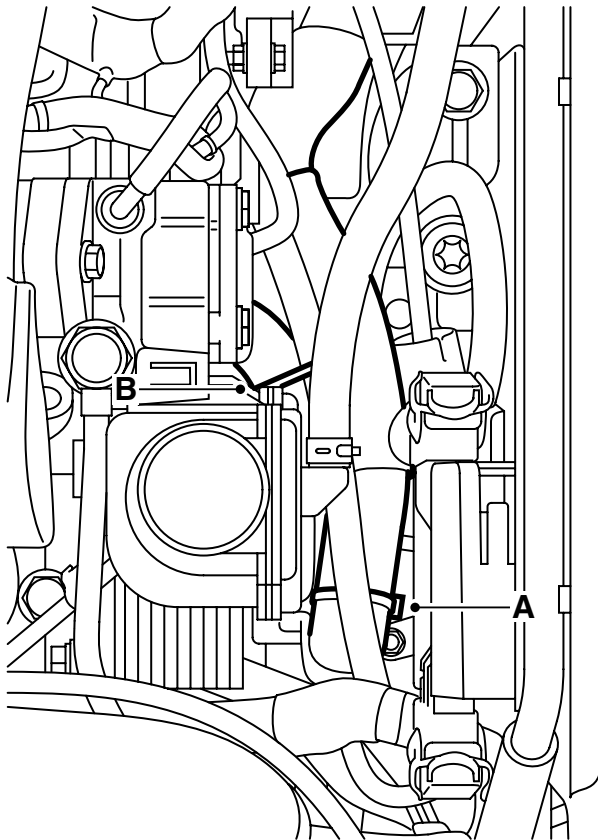
### 重要事項

0 リングは、サーモスタットハウジング内部に引っかかる場合があるが、このリングは取り外さなければならない。

このボルトはパーキングヒーターと一緒に取り付けることが認められていないため、破棄しなければならない。

- 19 塩基性ワセリンをパーキングヒーターの 0 リングに塗布し、ヒーターをサーモスタットハウジング内に挿入してキットのボルトと共に取り付ける。

**締め付けトルク : 10 Nm (7.5 lbf ft)**



F920A081

- 20 ラジエーターのエア抜きホース越しに下に向けてコネクターケーブルを敷設し、バッテリートレイ下面に沿って後方にパーキングヒーター方向に敷設する。クリップ (A) 及びケーブルタイ (B) でコネクターケーブルをラジエーターに固定する。

**警告**

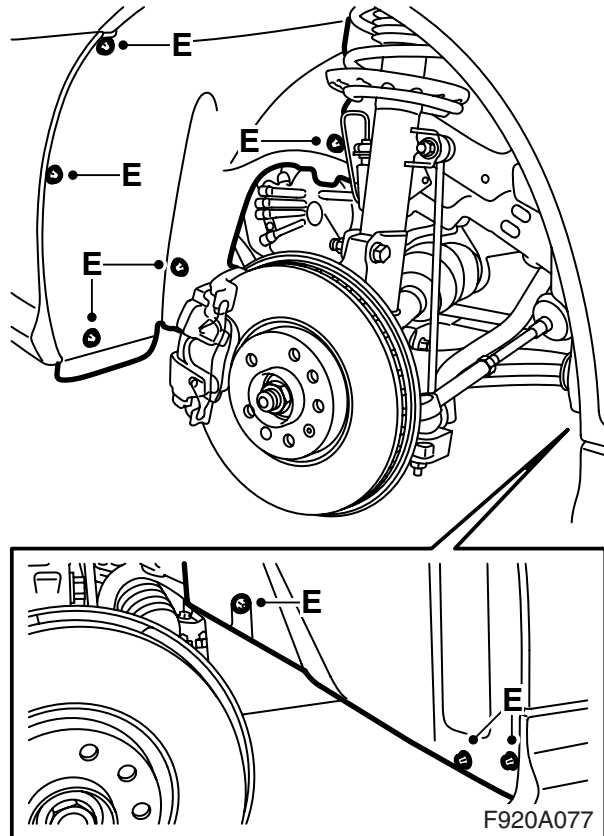
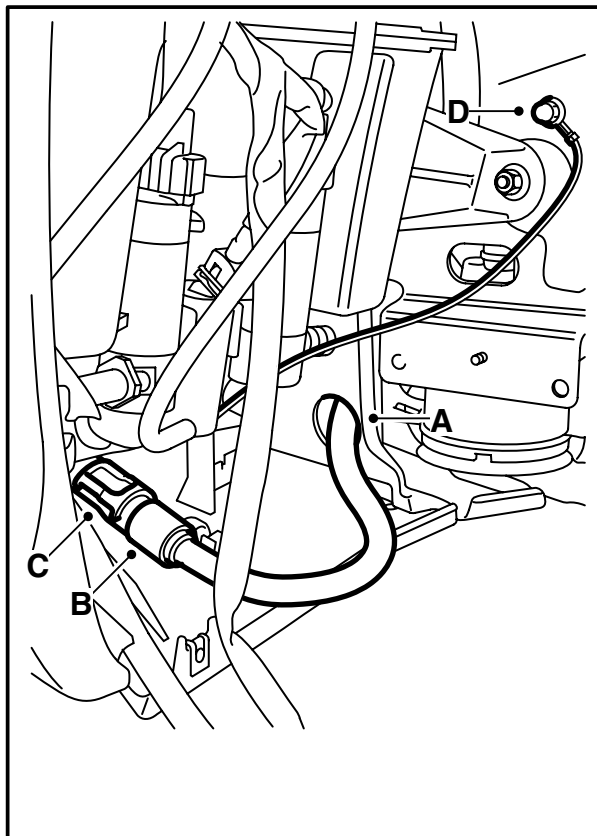
鋭いエッジや熱くなった面にケーブルが接触しないように注意すること。摩擦や溶解による損傷が、短絡や火災の原因となる場合がある。

- 21 パーツ番号 30 15 286 の塩基性ワセリン (または同等品) をコネクターケーブルの O リングに塗布して、ケーブルをパーキングヒーターに接続する。

**警告**

接続する前にコネクターケーブルの O リングを潤滑し、接続箇所は全てしっかりとめ合わせておくことが重要である。接触不良は、発熱や火災の原因となる場合がある。

- 22 ロッククリップ (C) を接続部に取り付ける。ロッククリップは、正しく取り付けるとカチッという音がするはずである。
- 23 冷却液ホース (D) を接続する。
- 24 エキスパンションタンク (E) を取り付けする。



- 25 車両をリフトで上げる。
- 26 コネクターケーブルを穴 (A) に通す。
- 27 フロントバンパーシェルを取り付ける。バンパーのコネクターをホルダーに取り付け、このコネクターを接続する。  
**ヘッドライトウォッシャー装備車:** ホースをスライラーシールドにしっかり留める。
- 28 延長ケーブル (B) をコネクターケーブルに接続し、ロッククリップ (C) を接続部に取り付ける。ロッククリップは、正しく取り付けるとカチッという音がするはずである。  
コネクターケーブルが余った (長すぎる) 場合は、ケーブルタイでバンパー内側のスペースに固定する。
- 29 アースケーブルをアースポイント (D) に、既存のドームナットで取り付ける。
- 30 フロントホイールハウジング (E) を取り付ける。
- 31 左フロントホイールを取り付ける。
- 32 車をリフトダウンする。
- 33 **ヘッドライトウォッシャー装備車:** ヘッドライトウォッシャーが正しく作動することを確認する。
- 34 冷却液を充填し、エキスパンションタンクのキャップを取り付ける。システムに漏れがないことを確認する。

35 冷却システムのエア抜きを下記のように行う：

### 警告

冷却システムには過剰圧力がかかっている。高温の冷却液や蒸気が噴出する恐れがあるので、キャップはゆっくりと開け、過剰圧力を逃がすこと。これを怠ると、眼を痛めたり、ヤケドを負う恐れがある。

### 注記

AC/ACC が OFF の状態にあること。

冷却液を MAX レベルまで充填する。エキスパンションタンクのキャップを閉じ、エンジンを始動して回転速度を変化させながら暖機運転する。

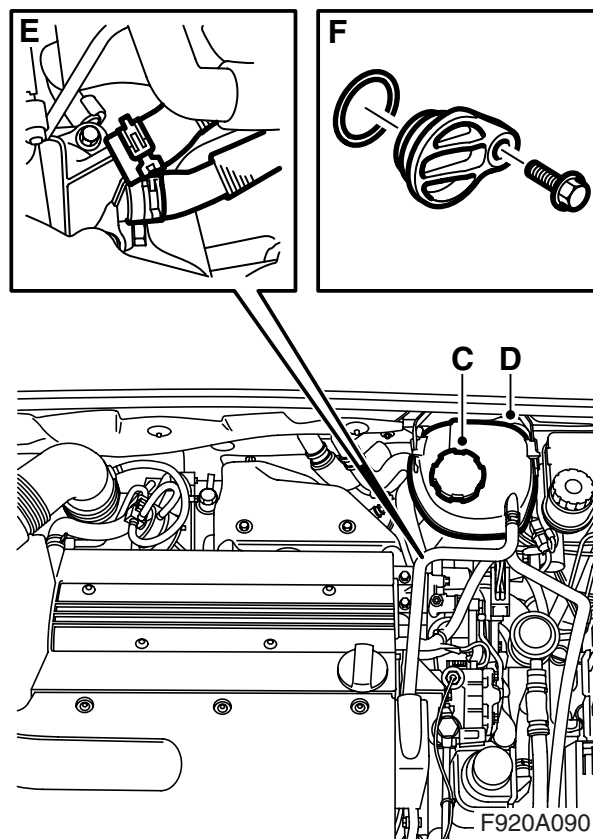
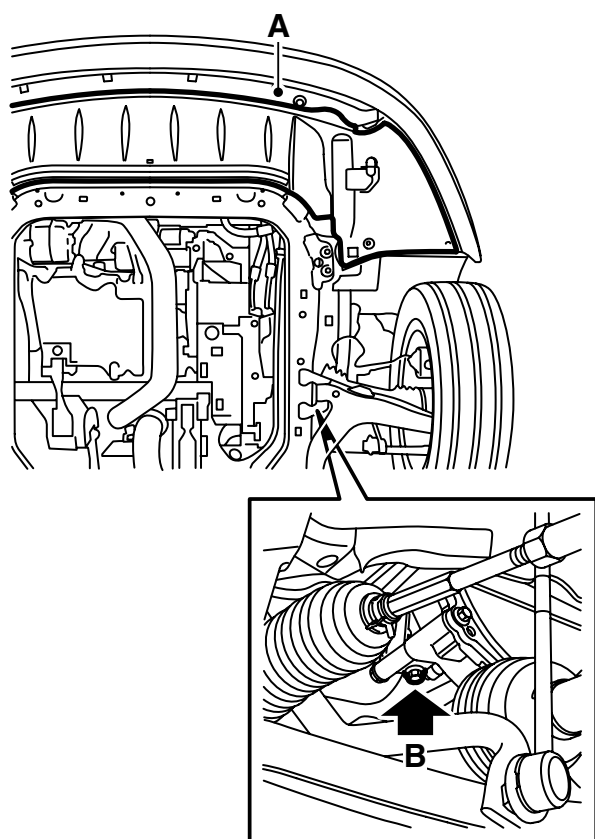
サーモスタットハウジングからの連続した冷却液の流れがエキスパンションタンクにあることを確認する。

サーモスタットが開くまでエンジンを運転する。

エキスパンションタンクのキャップを慎重に開き、再度 MAX レベルまで冷却液を満す。キャップを閉じる。エンジンを停止させ、必要であれば MAX レベルまで冷却液を補充する。



## フロントが Aero 仕様である車両

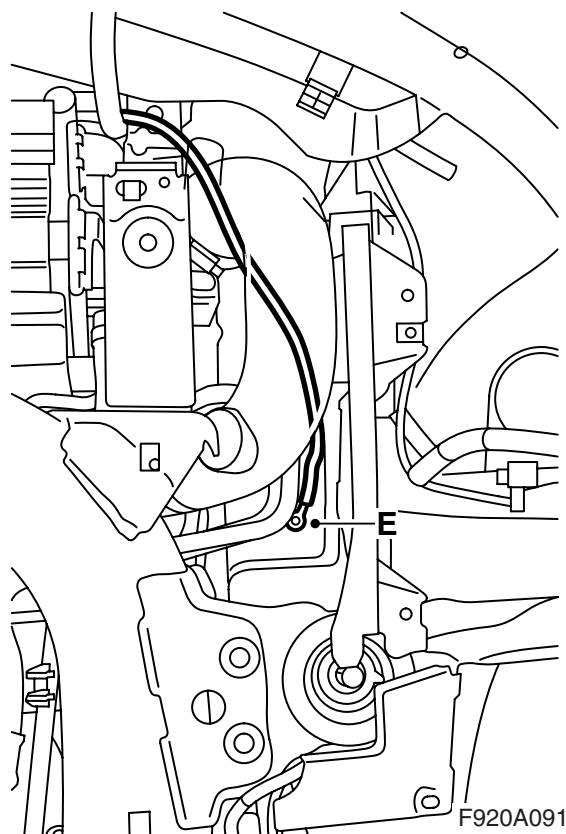
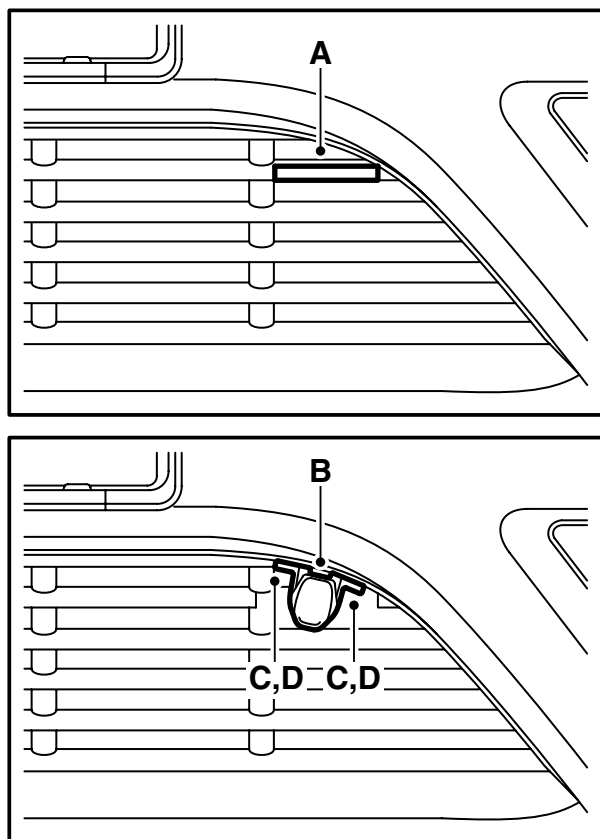


- 1 車両をリフトで上げる。
- 2 スポイラーシールド (A) を取り外してバンパーのコネクターを分離し、コネクターをスポイラーシールド上のホルダーから取り外す。  
**ヘッドライトウォッシャー装備車**：スポイラーシールドからホースを外す。
- 3 エンジンの下に受け皿を配置し、冷却液ポンプ下面のドレーンプラグ (B) を開き、冷却液を排出させる。
- 4 車をリフトダウンする。
- 5 エキスパンションタンクのキャップ (C) を取り外す。
- 6 エキスパンションタンク (D) の留めを外してタンクを脇にどける。
- 7 サーモスタットハウジングから冷却液ホース (E) を取り外す。
- 8 サーモスタットハウジング下方にあるキャップ (F) を取り外す。
- 9 塩基性ワセリンをパーキングヒーターの O リングに塗布し、ヒーターをサーモスタットハウジング内に挿入してキットのボルトと共に取り付ける。  
**締め付けトルク：10 Nm (7.5 lbf ft)**
- 10 車両をリフトで上げる。
- 11 ドレーンプラグ (B) を冷却液ポンプ下面に取り付ける。

## 重要事項

O リングは、サーモスタットハウジング内部に引っかかる場合があるが、このリングは取り外さなければならない。

このボルトはパーキングヒーターと一緒に取り付けることが認められていないため、破棄しなければならない。

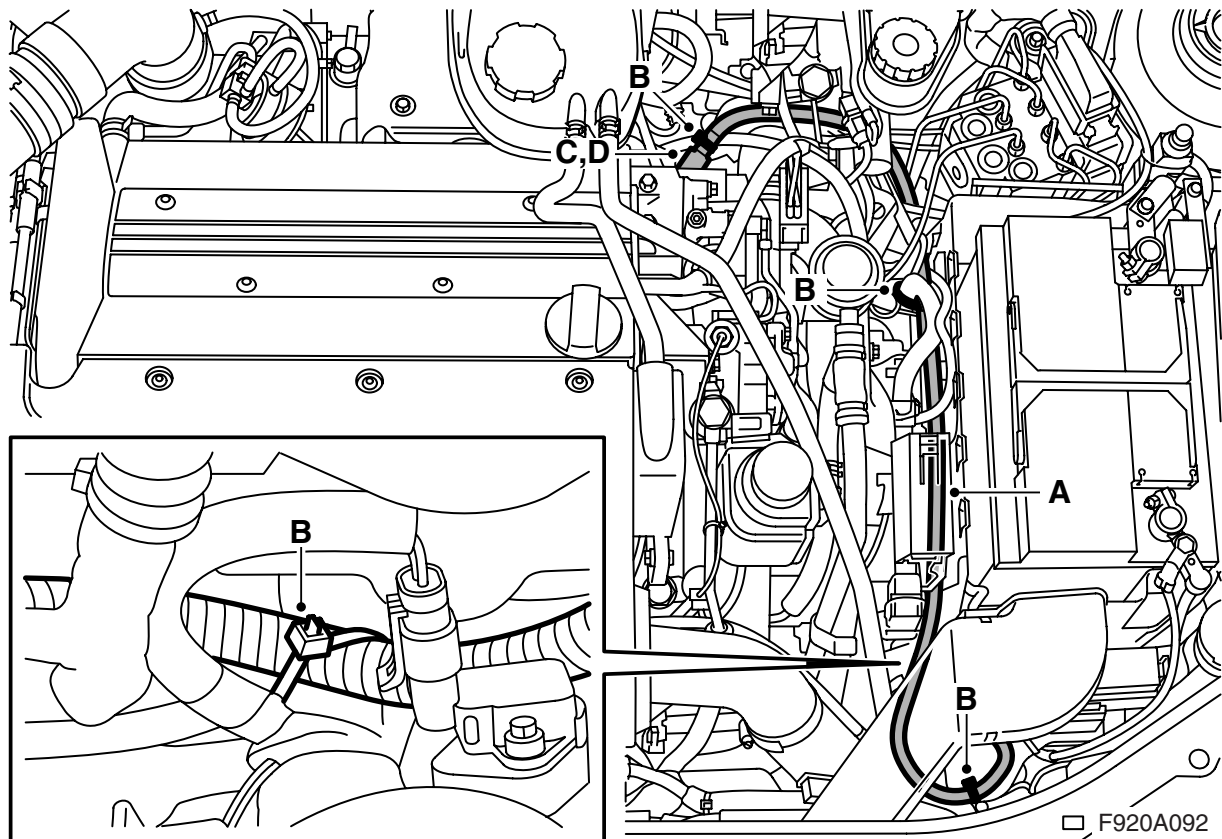


- 12 作業しやすい高さまで車体を下げる。
- 13 マーク (A) に従ってジグソーでグリルを切除する。
- 14 ホルダーを位置 (B) に (コネクタが突出しないように、グリルのできるだけ奥に) はめる。ホルダーはバンパーの曲線形状と一致するようにできている。突き錐で穴をあける (C)。
- 15 このホルダーにコネクタプラグを取り付ける。ホルダーの矢印が前方を向き、カバーが上方向に開く向きにすること。ホルダーをボルト (D) で固定する。
- 16 構造メンバー上に位置している分岐コネクタを分離する。3.5 mm のドリルで、構造メンバーにアースケーブル用の穴 (E) をあける。

### 重要事項

この穴は、角穴のすぐそばにあける必要がある。

- 17 アース接続を完全なものにするため塗装をきれいにかき落とし、ボルト及びスターワッシャー (スターワッシャーはアース線端子とボディの間に配置すること) を使ってアース線をしっかりとボルトどめする。パーツ番号 30 15 971 の浸透性防錆剤を塗布する。
- 18 コネクタケーブルを、ラジエーターと過給気ホースの間を通し、構造メンバー横で真っ直ぐ上方に引き上げる。構造メンバー上でコネクタを接続する。



- 19 車をリフトダウンする。
- 20 ラジエーターの左側を上方に向けてコネクタケーブルを敷設し、ケーブルはラジエーターの上部左マウンティングにケーブルタイで固定する。

**警告**

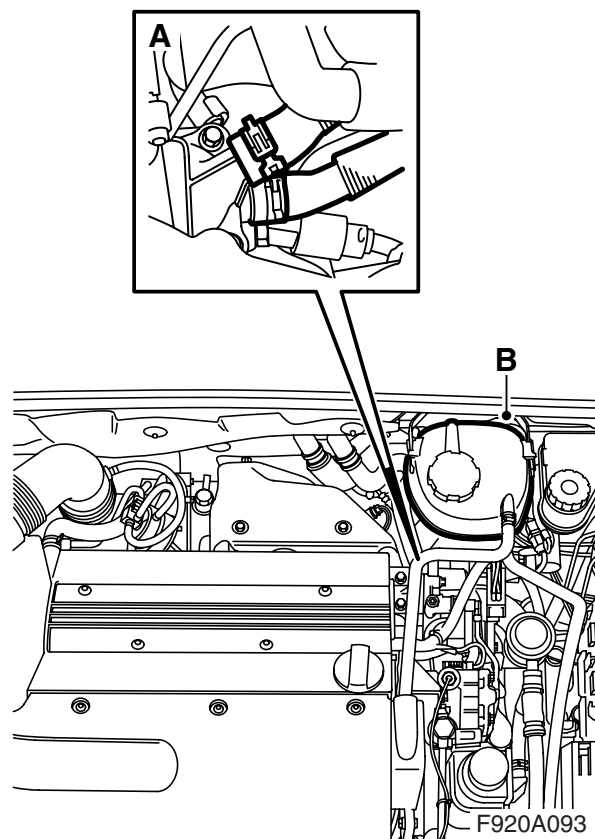
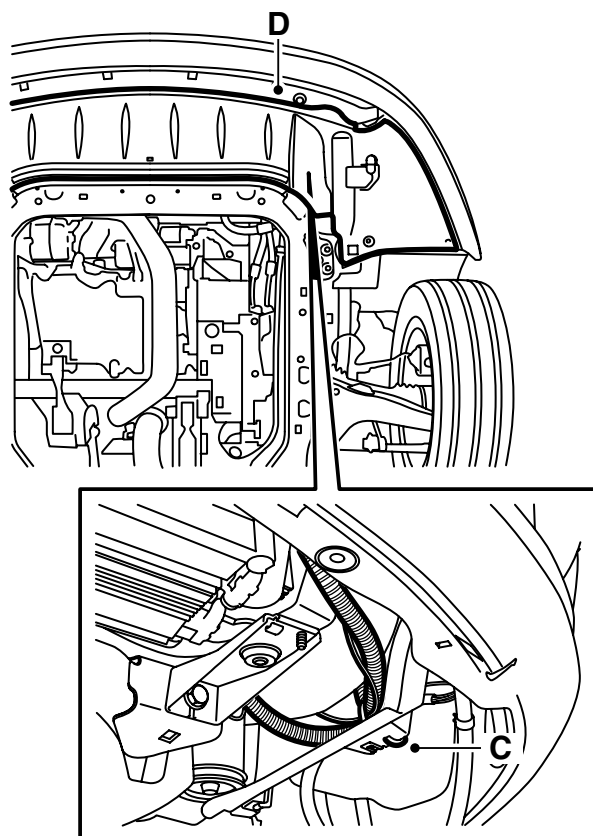
鋭いエッジや熱くなった面にケーブルが接触しないように注意すること。摩擦や溶解による損傷が、短絡や火災の原因となる場合がある。

- 21 ラジエーターのエア抜きホース越しに下に向けてコネクタケーブル (A) を敷設し、バッテリートレイ下面に沿って後方にパーキングヒーター方向に敷設する。ケーブルタイ (B) でコネクタケーブルを固定する。
- 22 パーツ番号 30 15 286 の塩基性ワセリン (または同等品) をコネクタケーブルの O リングに塗布して、ケーブルをパーキングヒーター (C) に接続する。

**警告**

接続する前にコネクタケーブルの O リングを潤滑し、接続箇所は全てしっかりはめ合わせておくことが重要である。接触不良は、発熱や火災の原因となる場合がある。

- 23 ロッククリップ (D) を接続部に取り付ける。ロッククリップは、正しく取り付けるとカチッという音がするはずである。



- 24 冷却液ホース (A) を接続する。
- 25 エキスパンションタンク (B) を取り付ける。
- 26 冷却液を充填し、エキスパンションタンクのキャップを取り付ける。システムに漏れがないことを確認する。
- 27 冷却システムのエア抜きを下記のように行う：

#### 注記

AC/ACC が OFF の状態にあること。

冷却システムを MAX レベルまで補充する。エキスパンションタンクのキャップを閉め、エンジンを始動し、冷却ファンが回転し始めるまでエンジンの回転速度を変えながら暖機回転する。エキスパンションタンクのキャップを注意深く開け、MAX レベルまで補充する。キャップを閉める。エンジンを止め、必要に応じて MAX レベルまで補充する。

#### 警告

冷却システムには過剰圧力がかかっている。高温の冷却液や蒸気が噴出する恐れがあるので、キャップはゆっくりと開け、過剰圧力を逃がすこと。これを怠ると、目を痛めたり、ヤケドを負う恐れがある。

- 28 車両をリフトで上げる。
- 29 コネクターケーブルの余剰分をチャージエアホースと樹脂シールドの間に配置する。ケーブルタイ (C) で固定する。
- 30 スポイラーシールドをリフトアップし、バンパークネクターをホルダーに取り付け、コネクターを接続する。  
**ヘッドライトウォッシャー装備車：**ホースをスポイラーシールドにしっかり留める。  
**全車：**スポイラーシールド (D) を取り付ける。
- 31 車をリフトダウンする。
- 32 **ヘッドライトウォッシャー装備車：**ヘッドライトウォッシャーが正しく作動することを確認する。

## ユーザーの方へ

- 延長ケーブルには、耐油性で屋外使用許可を受けた、断面積が  $3 \times 1.5 \text{ mm}^2$  上のゴムケーブルを使用して下さい。
- ヒーターシステムは、アース付きコンセントへの接続のみが認められています。
- ケーブル類は慎重に取り扱って下さい。特に、ボンネットとボディ間に挟まったり、鋭い金属部品などに触れると損傷する恐れがあるのでご注意下さい。



### 警告

感電を回避するため、コネクタプラグのアースピン、ヒーターハウジング、ボディ間のアース接続を定期的に点検して下さい。

- 延長ケーブルに損傷や老化が見られないか、定期的に点検して下さい。損傷したケーブルは直ちに交換して下さい。

## 注記

下記の場合、ヒーターの機能が劣化する恐れがあります：

- 冷却液が汚れている場合
- 冷却液レベルが不十分であるか、システムに空気が入っている場合
- システムにみぞれ状態の氷がある場合
- ラジエーターシールが使用されている場合