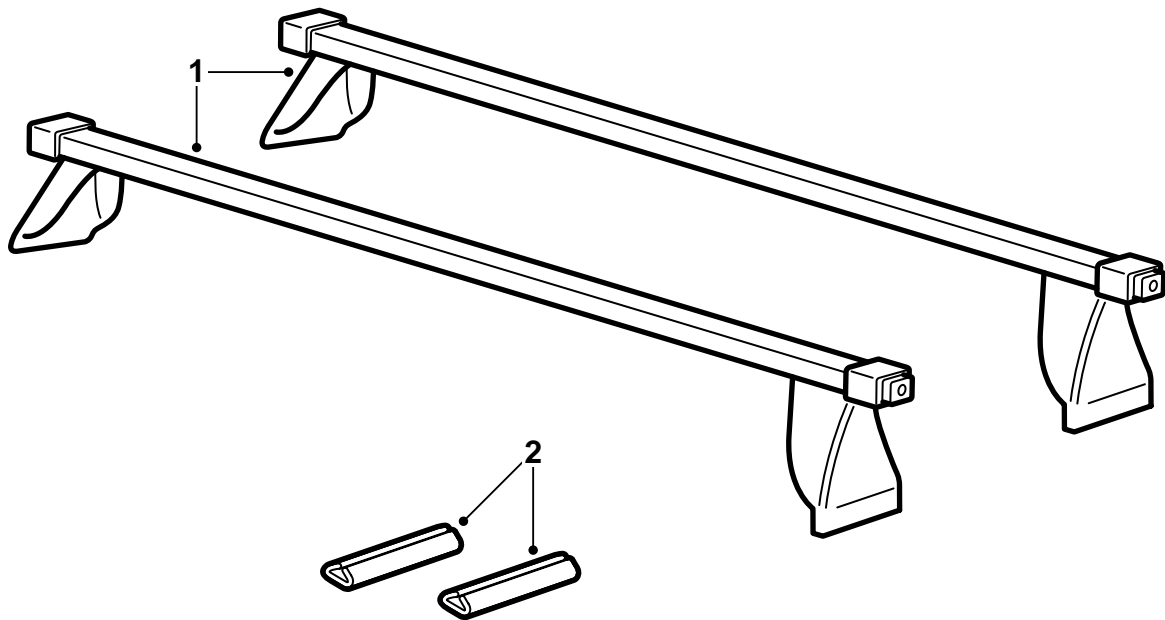


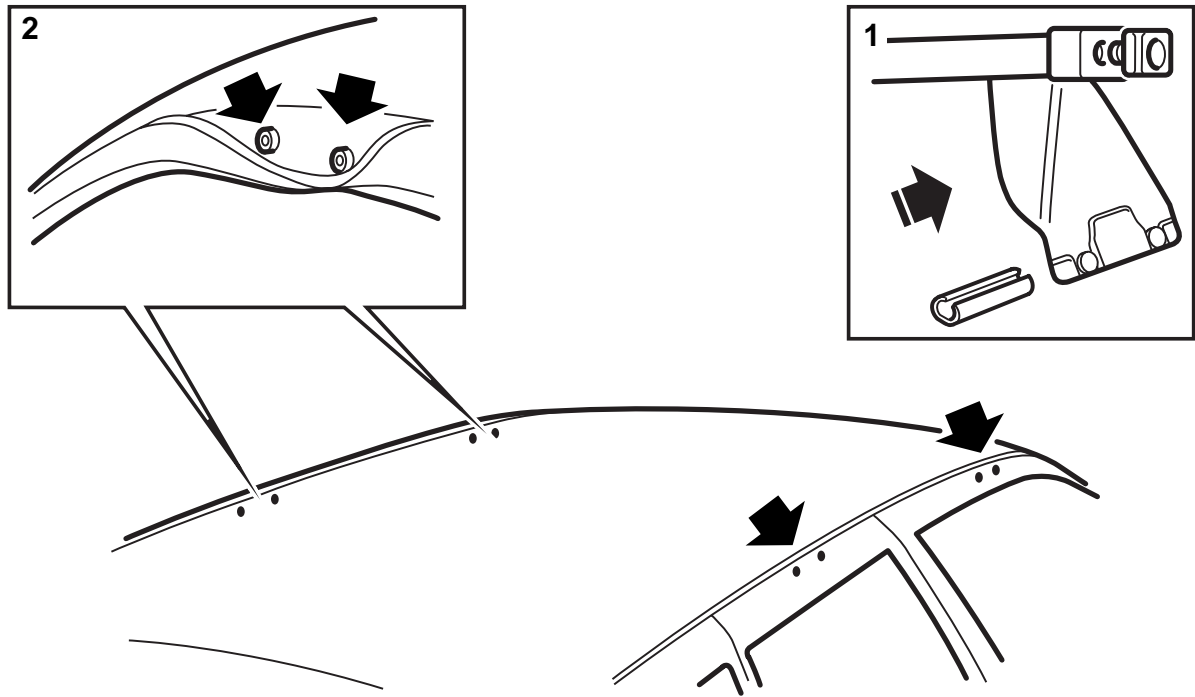
**SAAB****MONTERINGSANVISNING · INSTALLATION INSTRUCTIONS
MONTAGEANLEITUNG · INSTALLATIONS DE MONTAGE****Saab 900 M94 年モデル以降、Saab 9000 M85 年モデル以降、Saab 9-3
ルーフラック**

Accessories Part No.	Group	Date	Instruction Part No.	Replaces
400 100 392 400 100 400 400 100 384	8:91-8	Oct 98	86 77 056	75 01 25 Feb 93



D980A114

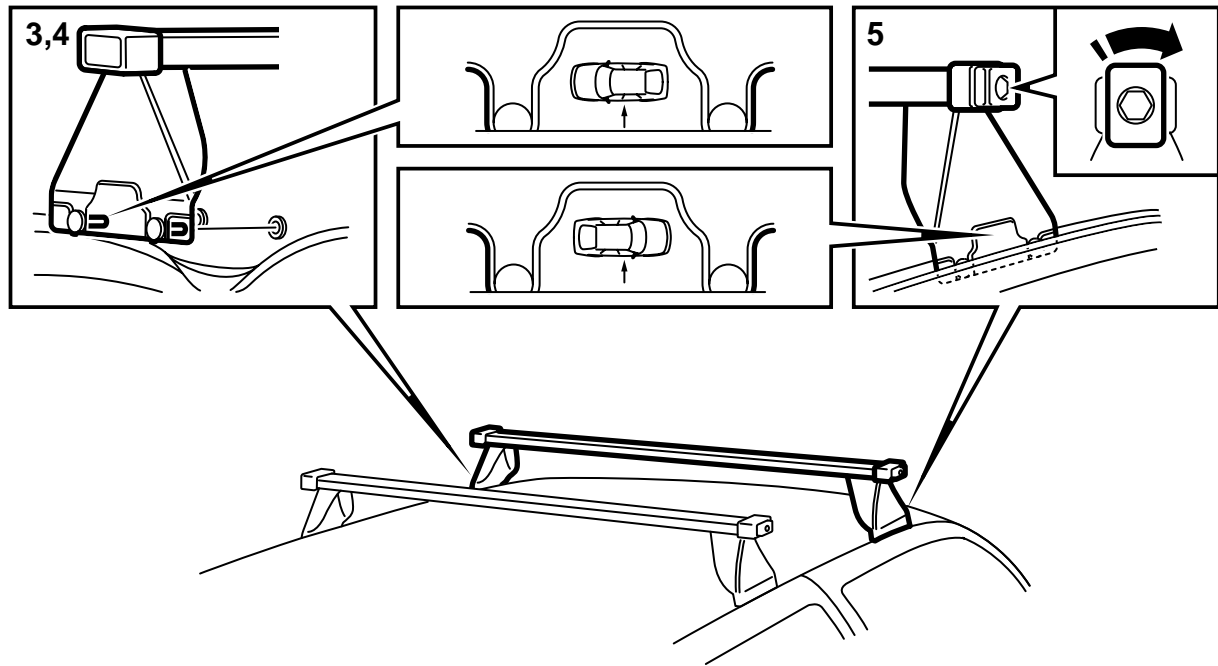
- 1 ルーフラック (2 本)
- 2 保護用プラスチック (2 個)



D980A115

Saab 900 5D、9000、9-3 5D

- 1 ルーフラックを取り付けた際に、ラッカー塗装を損傷しないために、保護用プラスチックを締め付け調整可能なサポートフットにはめる（締め付けノブの付いている側）。
- 2 車両の全てのドアを開ける。
ラバーモールディングを折って作業の妨げにならないようにし、ルーフ端にあるルーフラック用取り付け穴を確認する。



D980A116

- 3 サポートフットを固定して手前に向け、気を付けてルーフラックをルーフ上に配置する。塗装が損傷しないように、サポートフットを持ち上げてルーフ上で保持する。
- ラバーモールディングを折って作業の妨げにならないようにし、ルーフホルダーのサポートフットのピンを固定穴にはめ込む。

重要事項

Saab 900 および 9-3 のルーフラックには、サポートフットのルーフ取り付け位置に関する図が示されている。図を参照。

サポートフットが所定の位置から動かないように、気を付けてこちら側のドアを閉める。

- 4 車両の反対側にまわり、サポートフットの保護用プラスチックを外す。

ラバーモールディングを折って作業の妨げにならないようにし、ルーフホルダーのサポートフットのピンを固定穴にはめ込む。

ドアを注意して閉める。

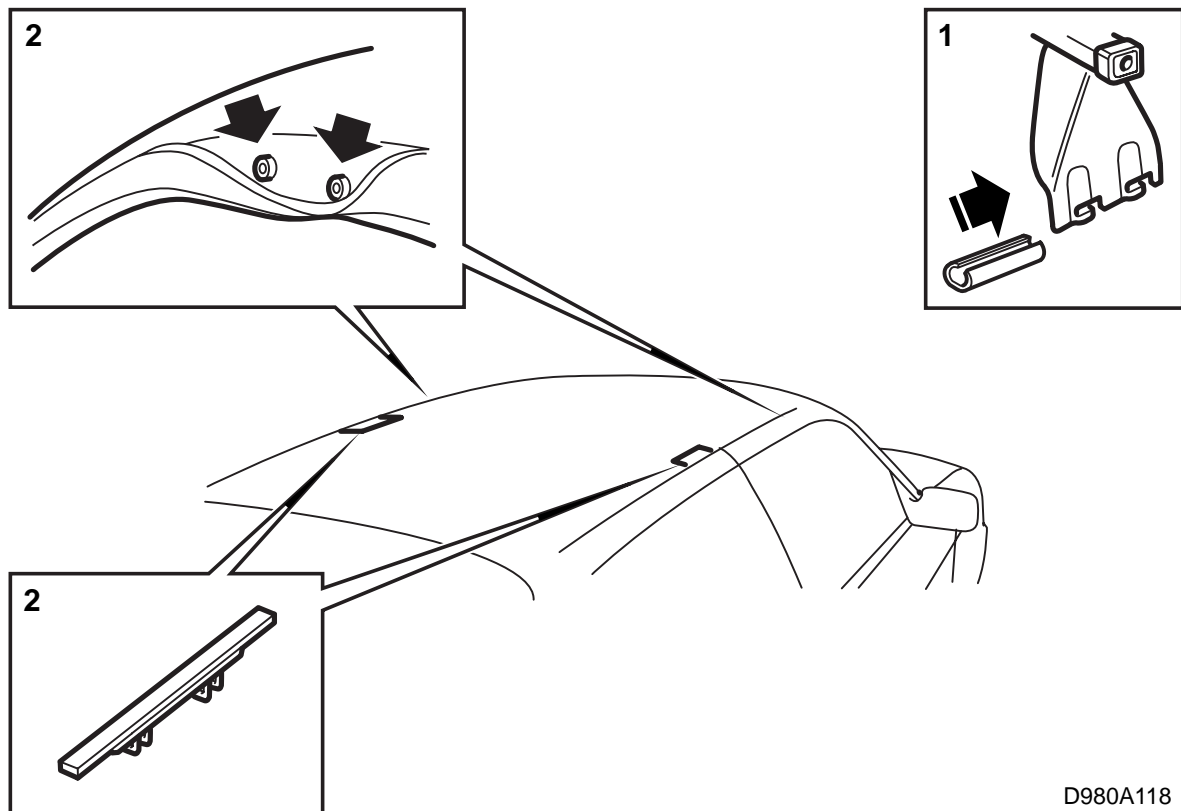
- 5 ルーフラックを固定するために、外側にある締め付けノブを右回りに回転させる。

手で締め付けること。

- 6 取り外しは、取り付けと逆の順序で行う。

Saab 9000 への取り付けヒント： 次回にラックの取り付けを容易にするため、ラックに“前”と“後ろ”の印を付けるとよい。

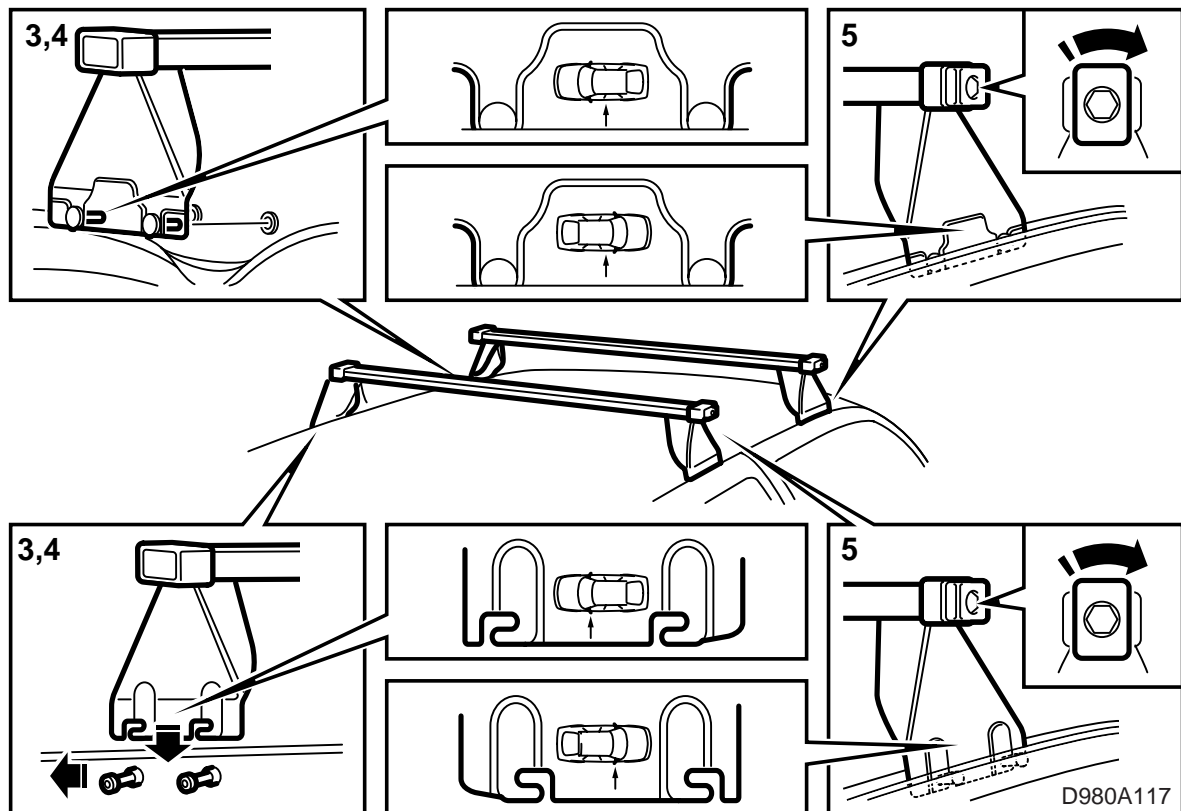
- 7 取り付け説明書を車に入れる。



D980A118

Saab 900 3D、9-3 3D

- 1 ルーフラックを取り付けた際に、ラッカー塗装を損傷しないために、保護用プラスチックを締め付け調整可能なサポートフットにはめる（締め付けノブの付いている側）。
- 2 車両の全てのドアを開ける。
 ラバーモールディングを折って作業の妨げにならないようにし、ルーフの前面にあるルーフラック用取り付け穴を確認する。
 リア固定部のカバーを取り外す。



- 3 サポートフットを固定して手前に向け、気を付けてルーフラックをルーフ上に配置する。塗装が損傷しないように、サポートフットを持ち上げてルーフ上で保持する。

フロントルーフラック：フロント固定部のラバーモールディングを折って作業の妨げにならないようにし、取り付け穴にサポートフットを挿入する。

リアルーフラック：サポートフットをリア固定部のピン上に押し、前方にスライドする。

- 4 車両の反対側にまわり、サポートフットの保護用プラスチックを外す。

フロントルーフラック：フロント固定部のラバーモールディングを折って作業の妨げにならないようにし、取り付け穴にサポートフットを挿入する。

リアルーフラック：サポートフットをリア固定部のピン上に押し、前方にスライドする。

ドアを注意して閉める。

- 5 ルーフラックを固定するために、外側にある締め付けノブを右回りに回転させる。

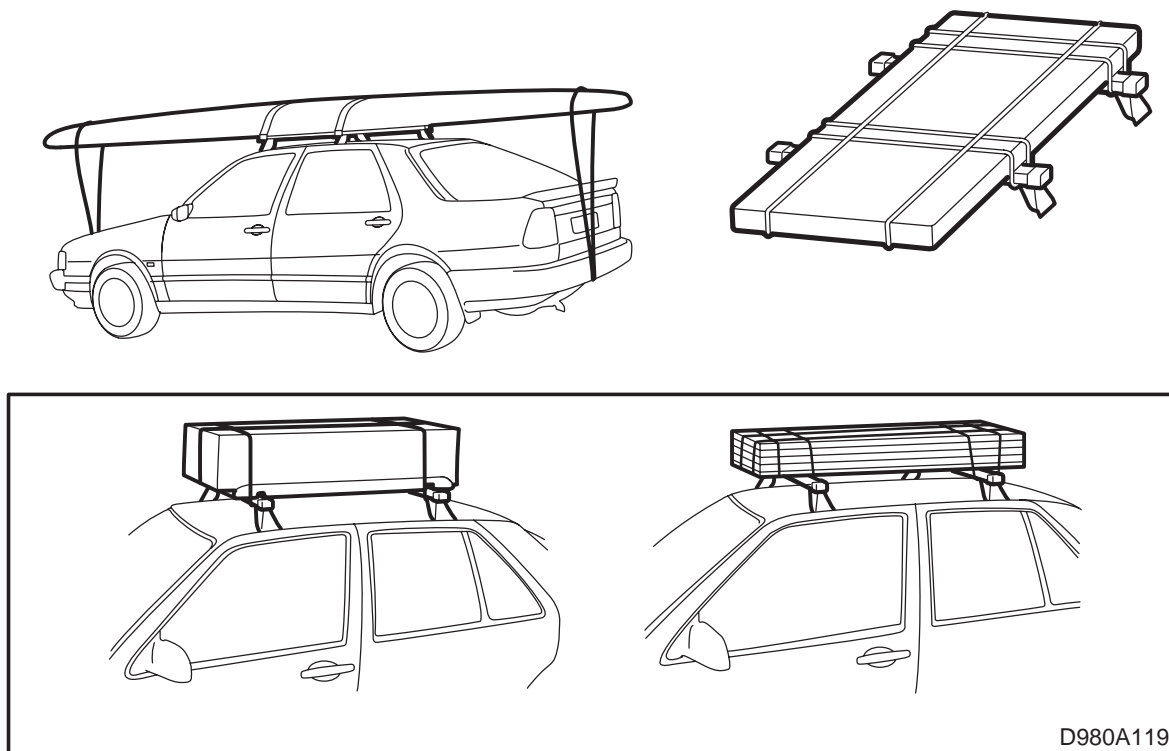
手で締め付けること。

- 6 取り外しは、取り付けと逆の順序で行う。
7 取り付け説明書を車に入れる。

重要事項

Saab 900 および 9-3 のルーフラックには、サポートフットのルーフ取り付け位置に関する図が示されている。図を参照。

サポートフットが所定の位置から動かないように、気を付けてこちら側のドアを閉める。



ルーフラックを取り付けて走行する際の注意事項

- ルーフラック一組の最大積載量は、100kg である。これは積荷を均等に分配した時のものであり、ラックの重量 (5 kg) を含んでいる。
- 運転手は責任を持って積荷をしっかりと固定し、積荷がほどけたりけがや損傷の原因にならないようにする。
- 積荷をしっかりと固定するテンショナー付きのストラップなどの適切な固定用具を使用すること。積荷がスキー板より重い場合は、弾性バンドやロープなどを使用しない。
- 積荷を縦方向にしっかりとストラップで固定すること。これは横方向の固定と同様に重要である。
- 長い積荷は、車のバンパーや牽引アイを利用して、支柱で支えたりストラップで固定すること (車両の前後で固定する)。
- 積荷が車両の後方に 1m 以上、あるいは前方に少しでも突き出している場合は、積荷に警告用の小旗などを付ける。
- ルーフラックを使用して長く重い積荷を運搬する場合、走行速度に気を付ける。ルーフとラックに対する応力が大きくなり過ぎるので、決して時速 110km 以上で走行しないこと。
- 積荷を点検するために、車を時々停止させ必要に応じてストラップを締め直す。