



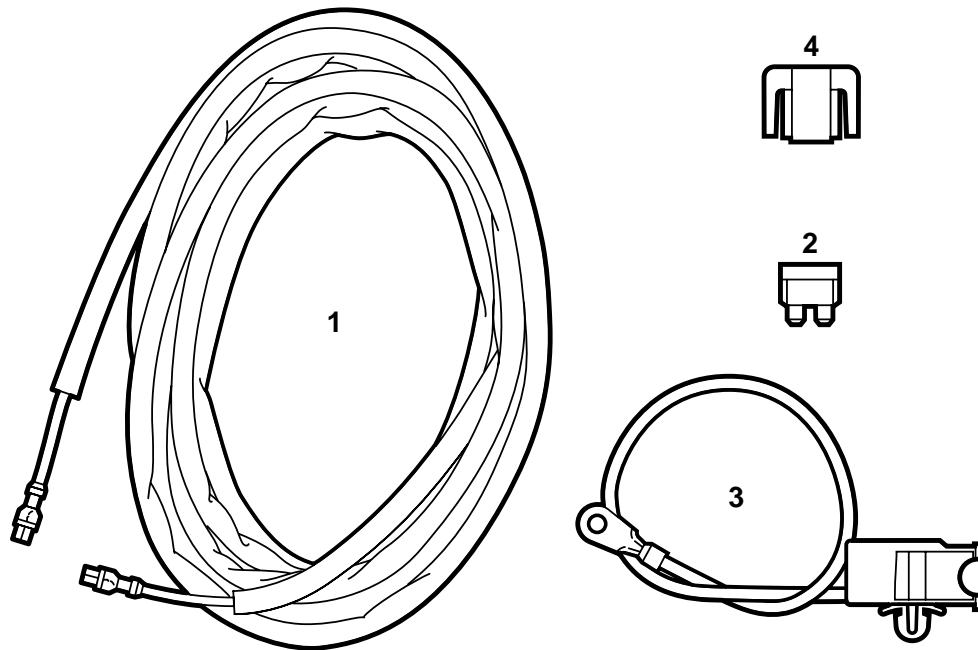
SAAB

**MONTERINGSANVISNING · INSTALLATION INSTRUCTIONS
MONTAGEANLEITUNG · INSTALLATIONS DE MONTAGE**

Saab 900 M94 年モデル以降、 Saab 9000 M85 年モデル以降、 Saab 9-3

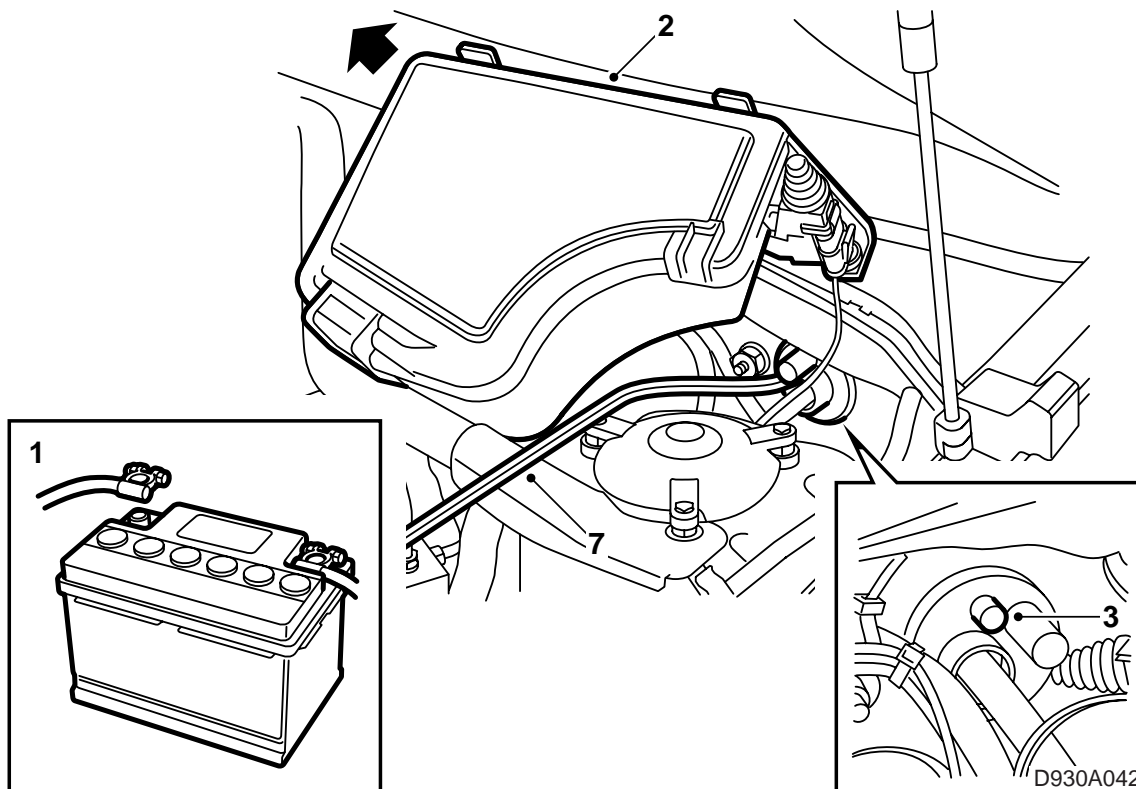
牽引用ワイヤーハーネス、プラス電力供給

Accessories Part No.	Group	Date	Instruction Part No.	Replaces
400 101 226	3:71-12	Sep 98	86 80 159	75 04 48 Jul 93



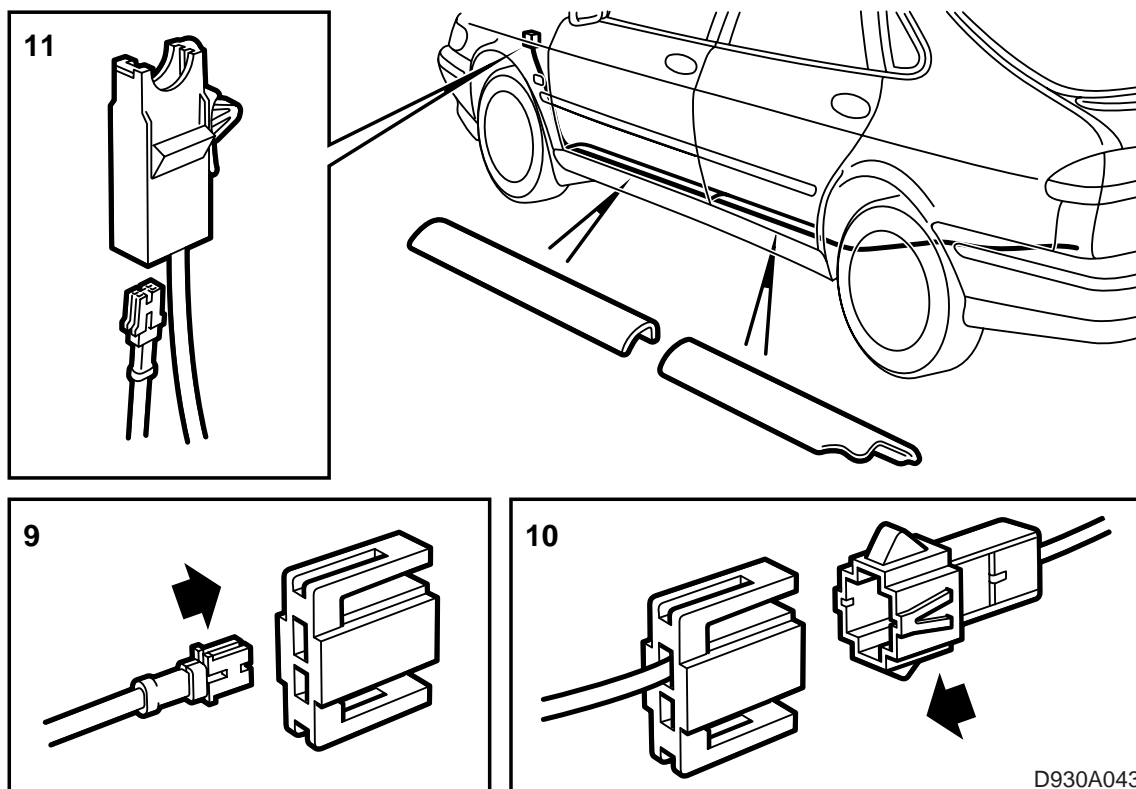
D930A041

- 1 ワイヤーハーネス
- 2 ヒューズ 15A
- 3 ワイヤーハーネス付きヒューズホルダー
- 4 2極コネクタ

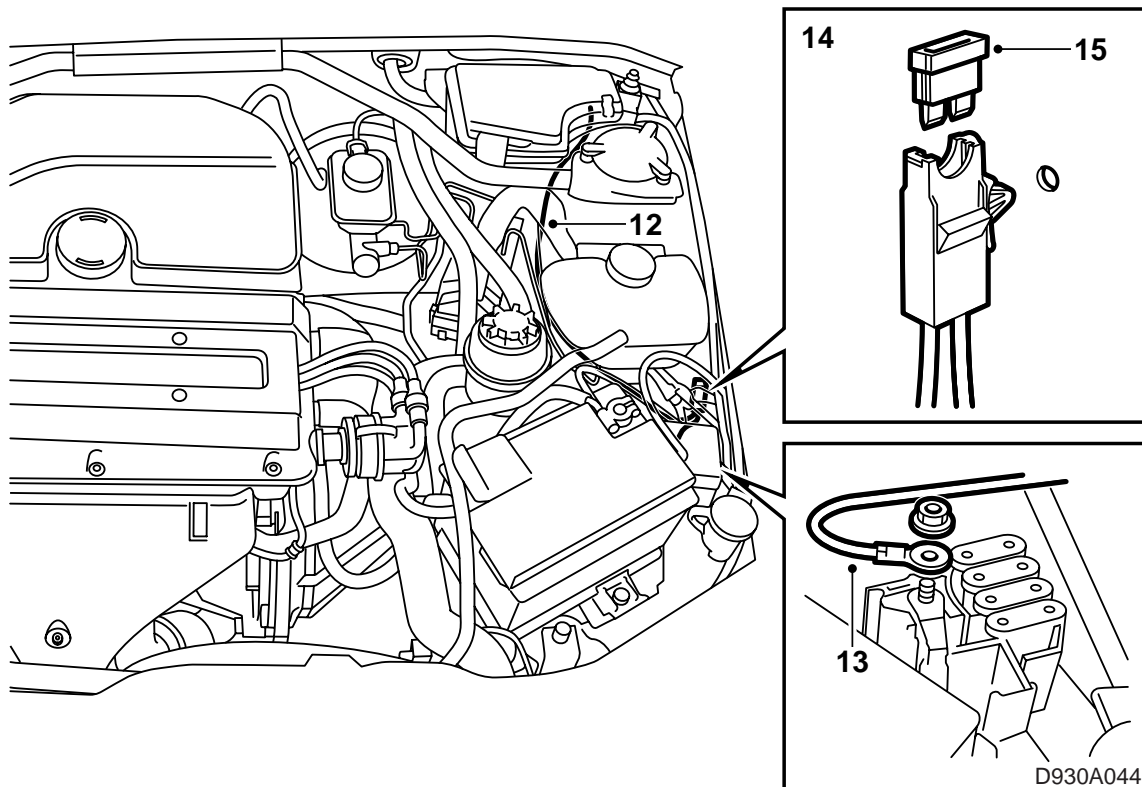


900 M94 年モデル以降、9-3

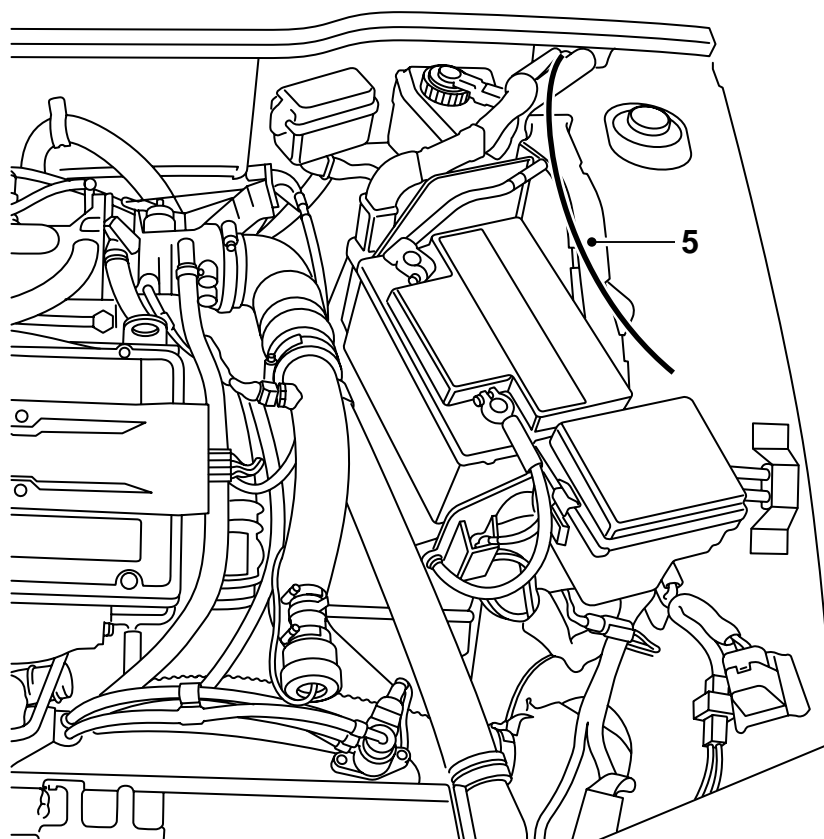
- 1 バッテリーのマイナス極を取り外す。
- 2 エンジンベイにあるメインヒューズボックスのネジを取り外し、ヒューズボックスを持ち上げて外す（ステイを取り外す必要がある場合がある）。
- 3 ヒューズボックスの背後のバルクヘッドにある、小さいラバーグロメットを切り取る。
- 4 **LHD:** ステアリングホイール下のカバー、ニーシールド、エアダクトを取り外す。
RHD: グローブボックスを外す。
- 5 B ピラートリムの下部と、左側のスカッフプレートを取り外す。
- 6 **3D:** リアシートの左側サイドトリムを取り外す。
- 7 スチールワイヤを使って、ワイヤーハーネスを車内に引き込む。



- 8 ワイヤハーネスを、車のワイヤハーネスに沿って、左側のリアコンビネーションライトの方に引き込む。
- 9 キットに入っているコネクタにケーブルを接続する。
- 10 7極と13極のトレーラー牽引用コネクタのキットには、2極コネクタ付きの**グレー**（7極）と**赤**（13極）ケーブルを使用すること。
- 11 エンジンベイで、ケーブルのもう一方の端をキットのヒューズホルダーに取り付ける。



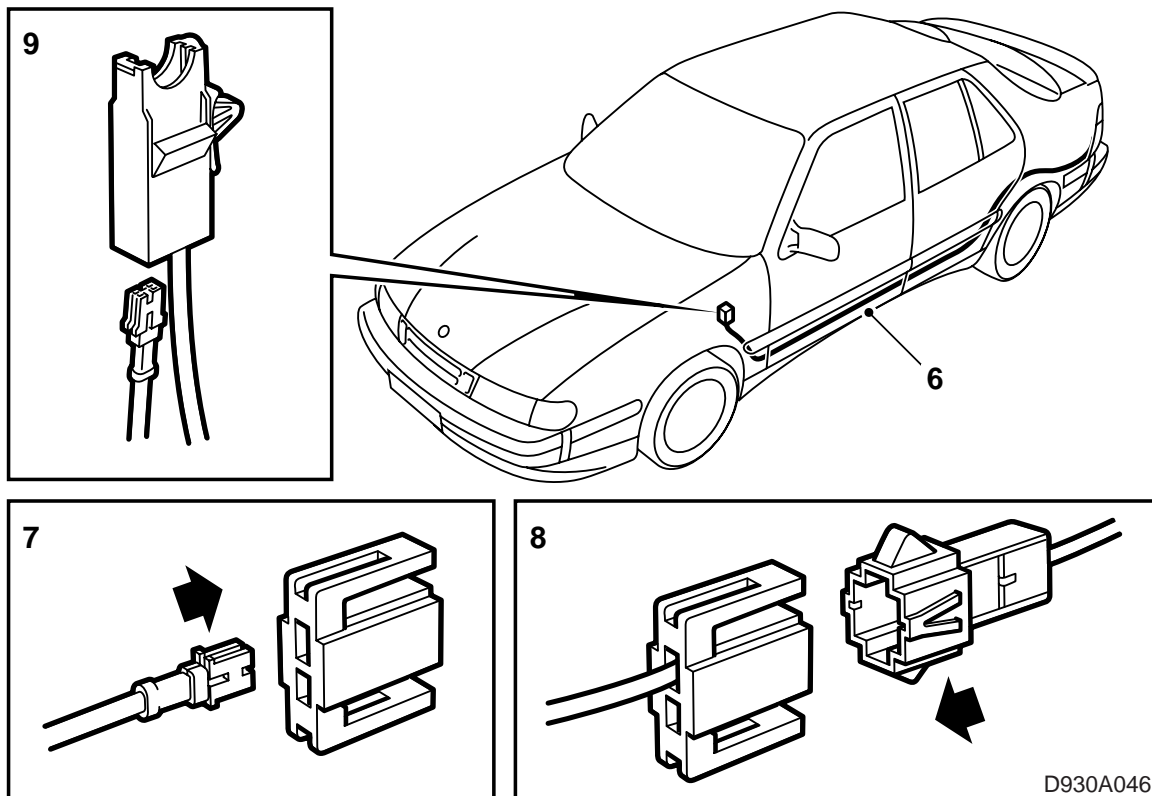
- 12 エキスパンションタンクの下のワイヤハーネスを、バッテリーまで引く。
- 13 ヒューズホルダーからの赤ケーブルをマキシヒューズホルダーのプラス端子に取り付ける。
- 14 キットのヒューズホルダーを取り付けるために、マキシヒューズホルダーの付近の適切な位置に 8 mm の穴を開ける。穴の錆止めをする。
- 15 ヒューズを取り付け、ヒューズホルダーを押し固定する。
- 16 作動の点検をし、取り外した全ての部品を取り付ける。



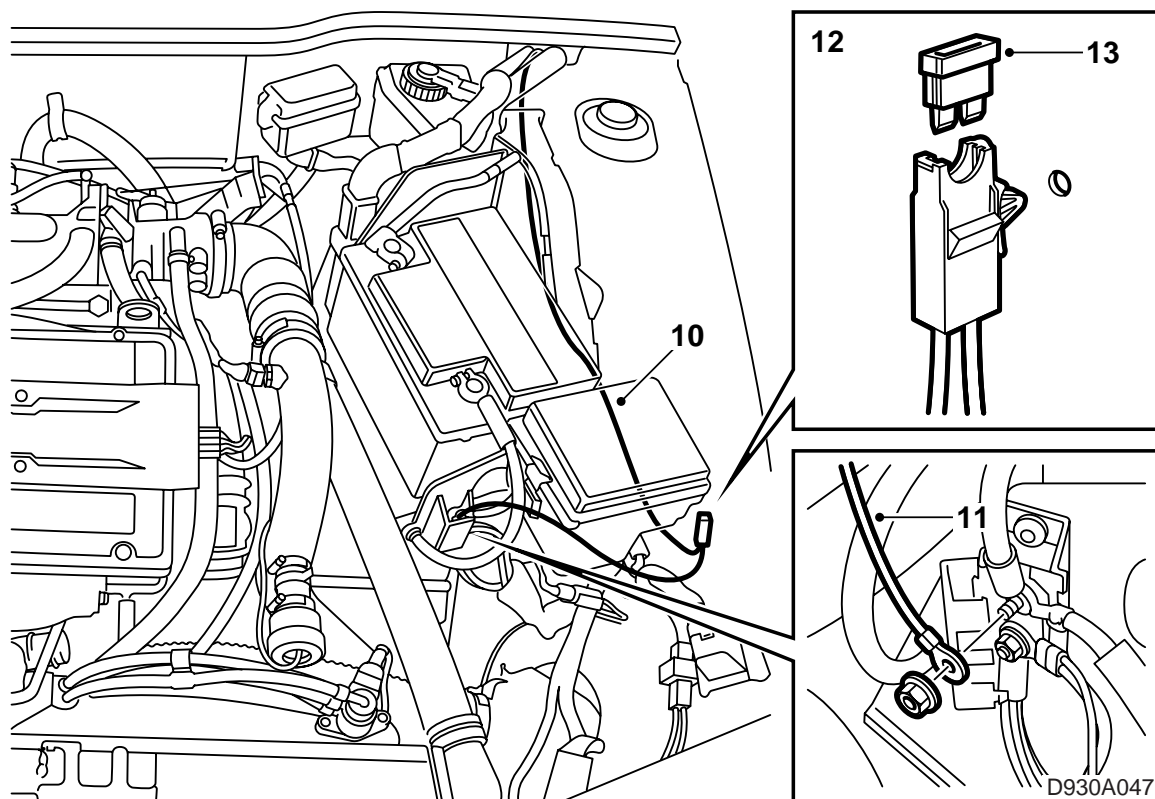
D930A045

9000 M85 年モデル以降

- 1 バッテリーのマイナス極を取り外す。
- 2 **LHD**: ステアリングホイール下のカバーを取り外す。
RHD: グローブボックスを外す。
- 3 B ピラートリムの下部と、左側のスカッフプレートを取り外す。
- 4 **CD**: バックレストを外し、シートクッションを前に折る。
- 5 スチールワイヤを使って、ケーブルをブレーキシリンダー付近で車内に引き込む。

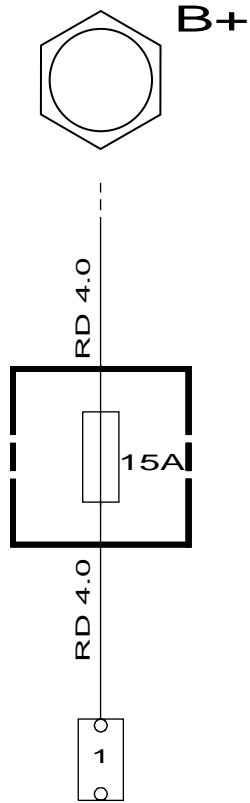


- 6 ワイヤーハーネスを、車のワイヤーハーネスに沿って、左側のリアコンビネーションライトの方に引き込む。
- 7 キットに入っているコネクタにケーブルを接続する。
- 8 7極と13極のトレーラー牽引用コネクタのキットには、2極コネクタ付きの**グレー**（7極）と**赤**（13極）ケーブルを使用すること。
- 9 エンジンベイで、ケーブルのもう一方の端をキットのヒューズホルダーに取り付ける。



- 10 バッテリーの背後のケーブル溝にワイヤーハーネスを引き、バッテリートレイ上の配電端子まで引き込む。
- 11 ヒューズホルダーからの赤ケーブルを配電端子に取り付ける。
- 12 キットのヒューズホルダーを取り付けるために、マキシヒューズホルダーの付近の適切な位置に 8 mm の穴を開ける。穴の錆止めをする。
- 13 ヒューズを取り付け、ヒューズホルダーを押し固定する。
- 14 作動の点検をし、取り外した全ての部品を取り付ける。

プラス電力供給の配線図



D930A048