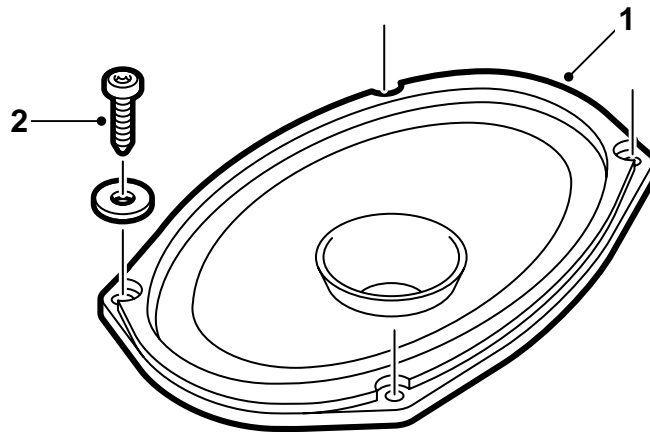


**SAAB****MONTERINGSANVISNING · INSTALLATION INSTRUCTIONS
MONTAGEANLEITUNG · INSTALLATIONS DE MONTAGE**

Saab 900 M94 年モデル以降、Saab 9-3

リアスピーカーセット

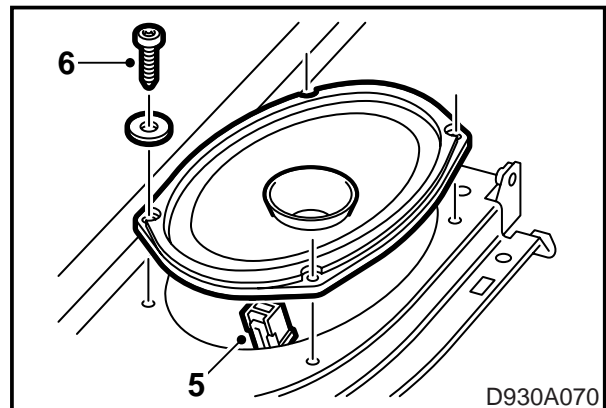
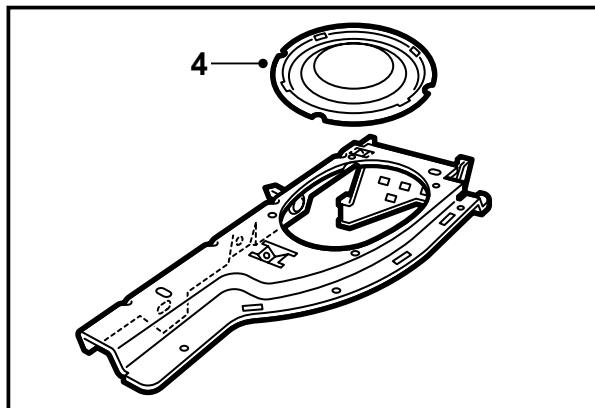
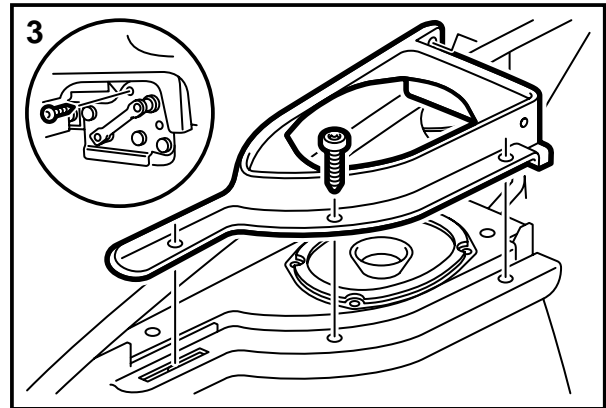
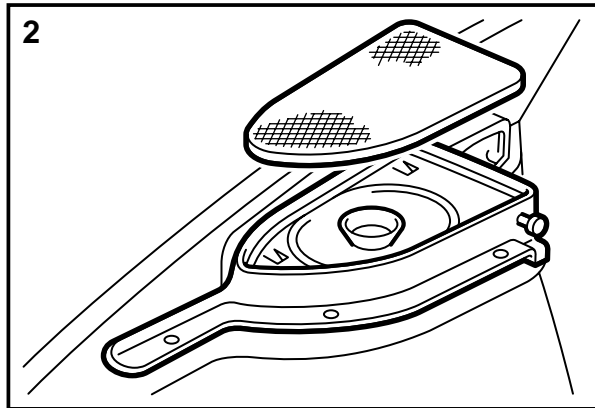
Accessories Part No.	Group	Date	Instruction Part No.	Replaces
400 101 762	3:67-27	Dec 98	45 18 528	75 05 54 Sep 94



D930A069

1 スピーカー (2個)

2 ネジ (8本)



D930A070

- 1 パーセルシェルフを車から取り出し、バックレストを前に倒す。
- 2 スピーカーグリルの前端にあるロック用のタンクをまず両方とも外してから手前に引き、持ち上げてグリルを取り除く。
- 3 スピーカーフレームを保持しているネジおよびピンボルトを取り除く。
- 4 スピーカーを敷設する箇所にある覆いカバーを取り除く。
- 5 スピーカーに電線を接続する。
- 6 スピーカーを所定位置にセットし、セットに含まれるネジのうちの四本を使用して締め付け固定する。
- 7 スピーカーフレームを所定位置にセットし、ボルト類を締めて固定する。
- 8 スピーカーグリルを元に戻す。リアエンドから作業する。
- 9 もう一つのスピーカーについて手順 2～8 を繰り返す。
- 10 バックレストを起こし、パーセルシェルフを元に戻す。