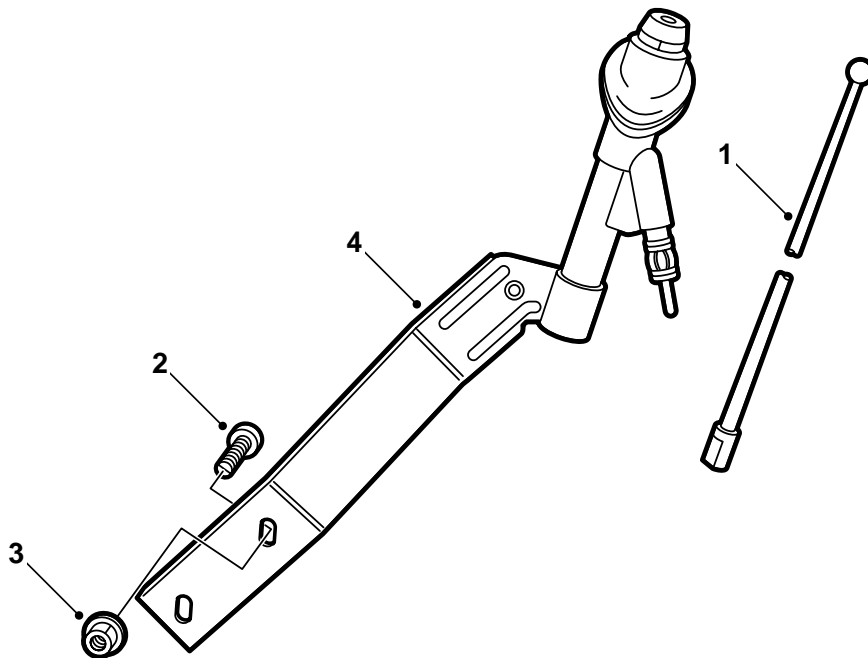


**SAAB****MONTERINGSANVISNING · INSTALLATION INSTRUCTIONS  
MONTAGEANLEITUNG · INSTALLATIONS DE MONTAGE**

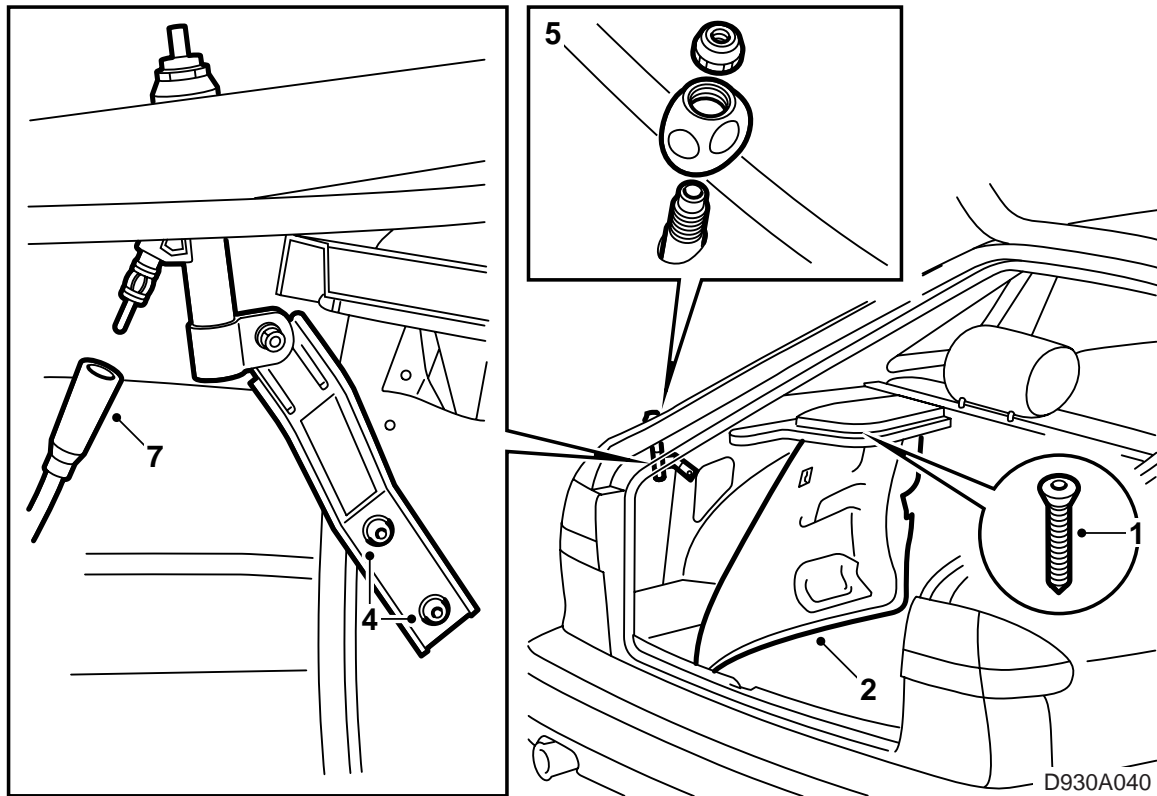
## Saab 900 M94 年モデル以降、Saab 9-3 アンテナロッド

Accessories Part No.	Group	Date	Instruction Part No.	Replaces
400 101 770	3:67-24	Sep 98	45 18 536	75 05 62 May 93



D930A039

- 1 アンテナロッド
- 2 ネジ (2個)
- 3 ナット (2個)
- 4 ブラケット



- 1 左側のラウドスピーカーを外す。
  - 2 左サイドトリムの後端を外し、トリムを外側に折る。
  - 3 ラバープラグを取り外す。
  - 4 アンテナブラケットを穴に通し、2本のネジとナットで取り付ける。
  - 5 アンテナフットとナットを取り付ける。
- 締め付けトルク値 3 Nm (2.2 lbf ft)**
- 6 アンテナロッドをネジで締め付ける。
  - 7 アンテナケーブルを接続する。
  - 8 取り外した部品を再び取り付ける。