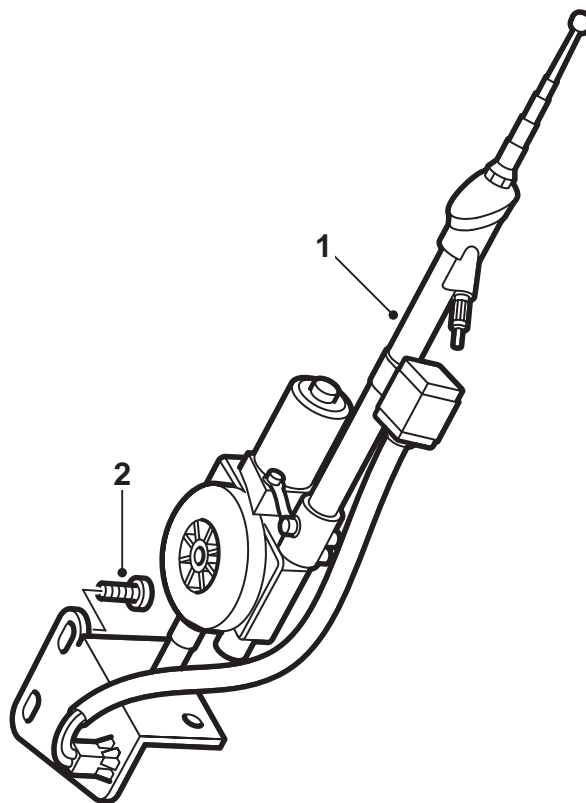


**SAAB****MONTERINGSANVISNING · INSTALLATION INSTRUCTIONS  
MONTAGEANLEITUNG · INSTALLATIONS DE MONTAGE**

## Saab 900 M94 年モデル以降、Saab 9-3

モーター式アンテナ

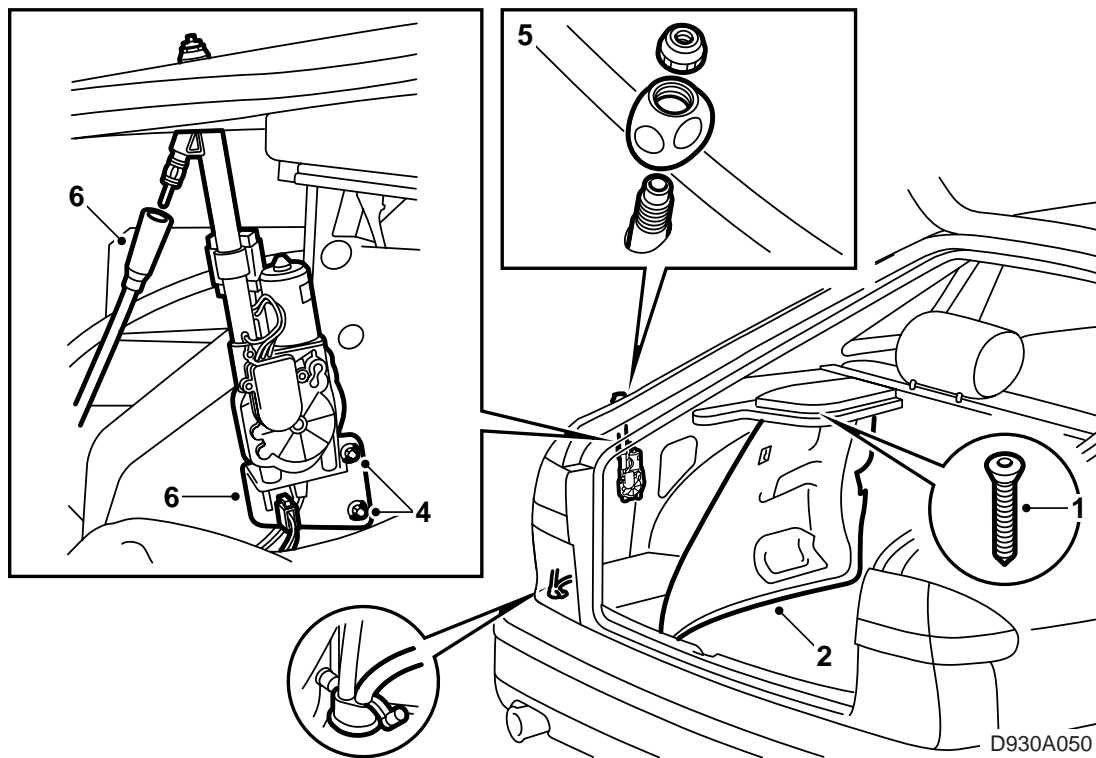
Accessories Part No.	Group	Date	Instruction Part No.	Replaces
400 101 788	3:67-25	Aug 98	45 18 544	75 05 70 May 93



D930A049

1 モーター式アンテナ

2 ネジ (2x)



- 1 左側のラウドスピーカーとフレームを外す。
  - 2 左サイドトリムを外す。
  - 3 ラバープラグを取り外す。
  - 4 アンテナを穴に通し、2本のネジで取り付ける。
  - 5 アンテナフットとナットを取り付ける。
- 締め付けトルク 3.0 Nm (2.2 lbf ft)**
- 6 アンテナケーブルとワイヤーハーネスを接続する。
  - 7 作動を点検する。
  - 8 取り外した部品を再び取り付ける。