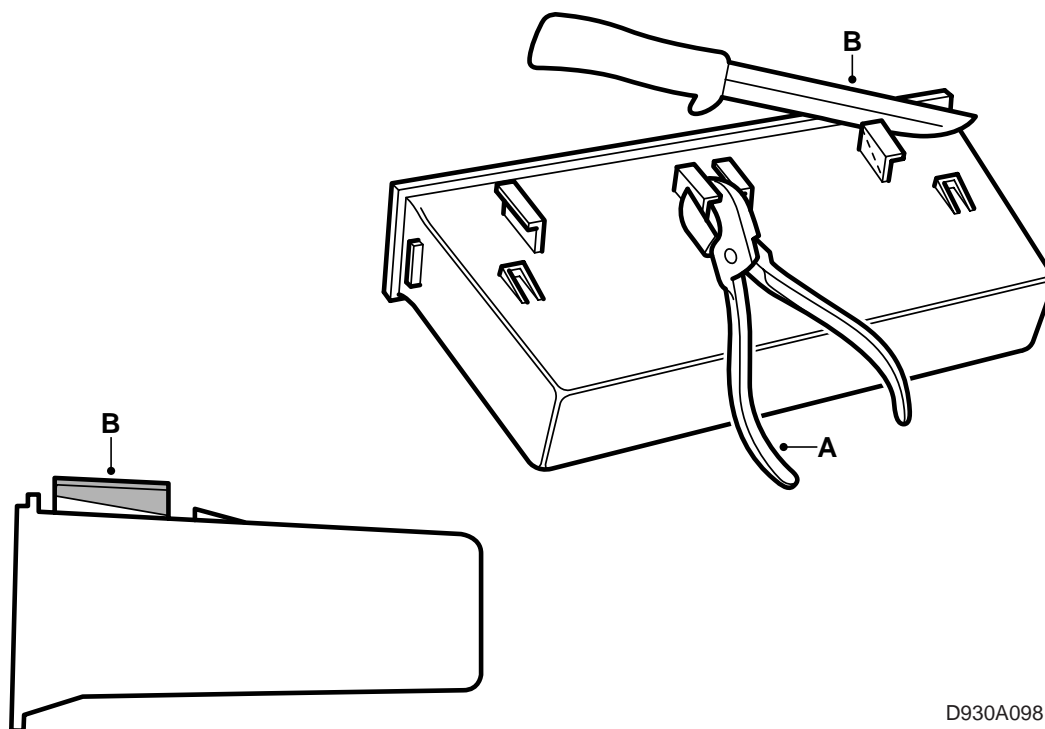


**SAAB****MONTERINGSANVISNING · INSTALLATION INSTRUCTIONS
MONTAGEANLEITUNG · INSTALLATIONS DE MONTAGE**

Saab 900 M94 年モデル以降

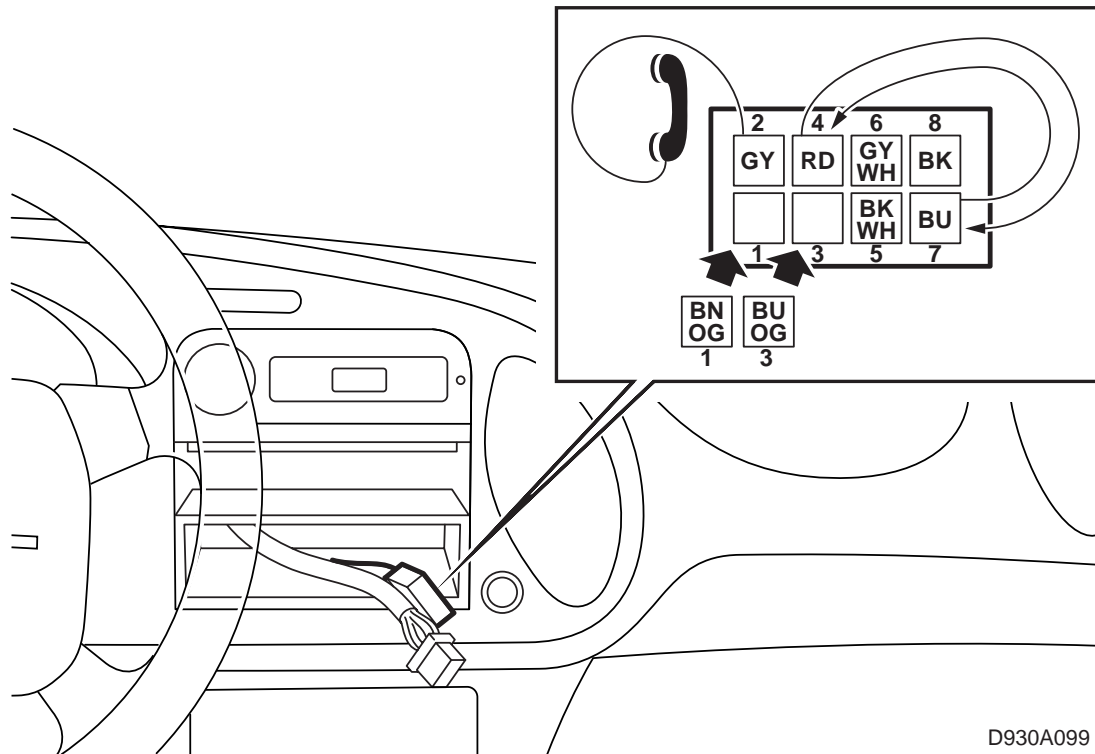
ラジオの取り付けプレート

Accessories Part No.	Group	Date	Instruction Part No.	Replaces
400 101 796	3:67-26	Apr 99	45 18 569	75 05 88 Nov 95



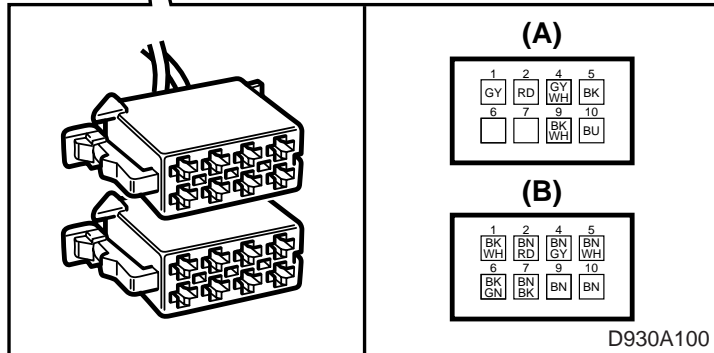
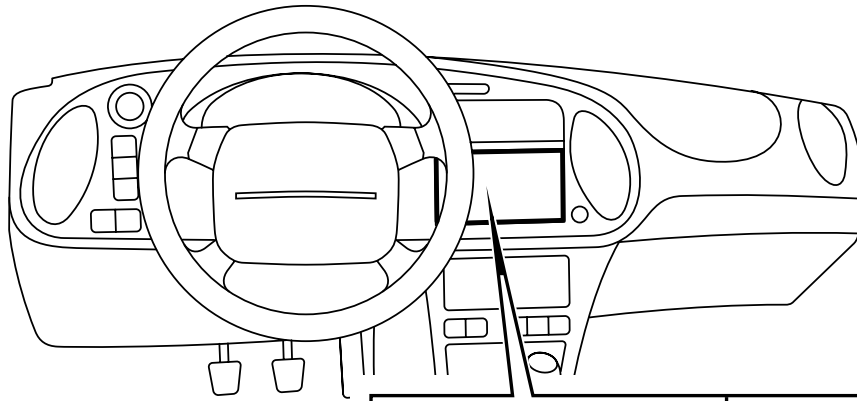
D930A098

- 1 計器パネルから小物入れとカバーを取り外す。
- 2 小物入れとカバーを分離する。
- 3 小物入れの底にある中央プラスチックアングルピース 2 個 (A) を切り取り、図示の通り、印に従って外側のアングルピース (B) を切り取る。アングルピースの前端が小物入れの周囲のフランジと同じ高さになっていること。



D930A099

- 4 計器パネルで車の準備ケーブルハーネスを保持しているケーブルタイを切り取る。
- 5 フレームを計器パネルに取り付け、金属タブをフレームの底と右側で曲げて固定する。コネクタとアンテナケーブルをフレームから引き抜く。
- 6 ピン 1 と 3 が準備ワイヤーハーネスのグレーコネクタ (A) にある場合は、コネクタから外し、絶縁する。ピン 2 は携帯電話の取り付け用 (ミュートスイッチ) である。適切な接続の仕方は、ラジオ配電図を参照すること。ピン 2 を使用しないときは、絶縁する。ピン 4 と 7 の場所を入れ替える。

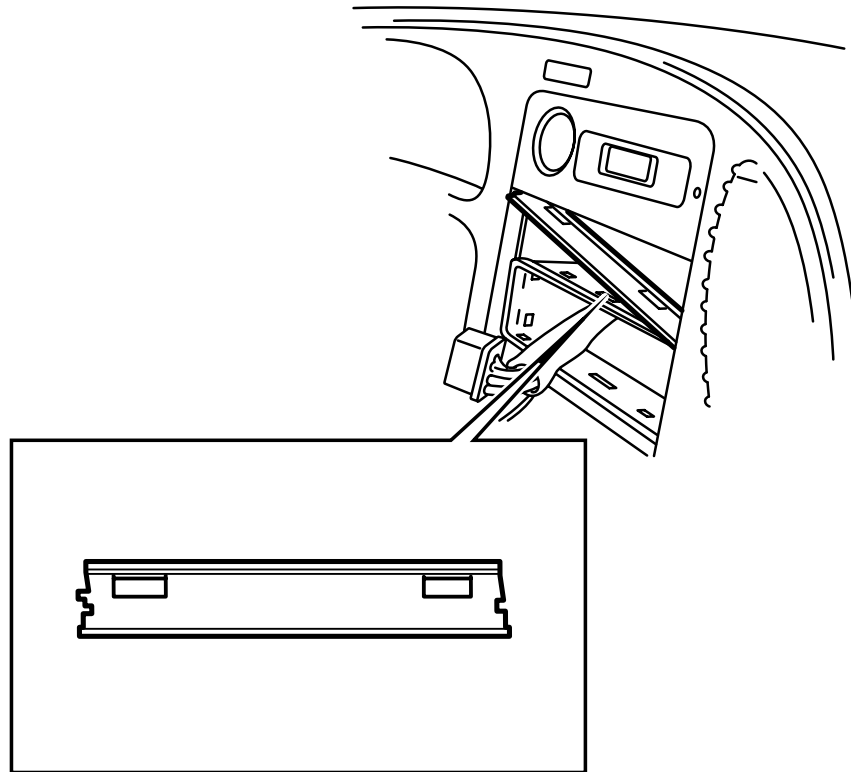


ISO 規格に適合した接続コネクタ (A)、電流供給、etc.

ピン	機能
2	電話ミュート
4	トリグ 12V +
5	モーター付きアンテナ
6	計器照明
7	電圧 12V+
8	アース

ISO 規格に適合した接続コネクタ (B) およびラウドスピーカー

ピン	機能
1	+RR (後右)
2	-RR (後右)
3	+FR (前右)
4	-FR (前右)
5	+FL (前左)
6	-FL (前左)
7	+RL (後左)
8	-RL (後左)



D930A101

- 7 取り付けプレートをフレームに取り付け、プレートをフレームの中央の金属タブで固定する。
- 8 コネクターとアンテナケーブルをラジオに挿入する。ラジオを計器パネルに押し入れる。確実に固定されたときに、カチッという音が聞こえるはずである。
- 9 小物入れを所定位置に押し入れる。

注記

小物入れががたつきピッタリと納まらない場合は、フェルト小片などで安定させる。