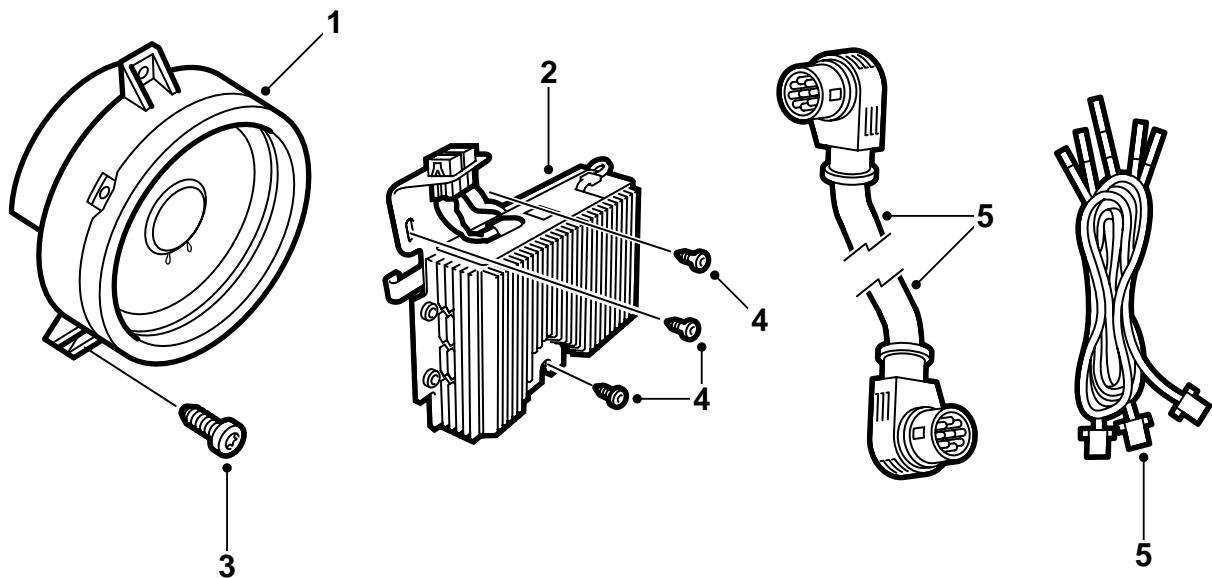


**SAAB****MONTERINGSANVISNING · INSTALLATION INSTRUCTIONS  
MONTAGEANLEITUNG · INSTRUCTIONS DE MONTAGE**

## Saab 900 M94 以降、Saab 9-3

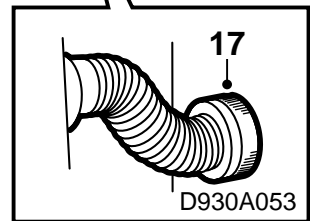
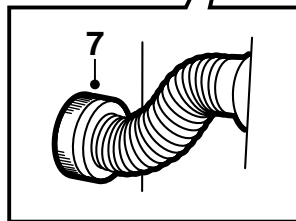
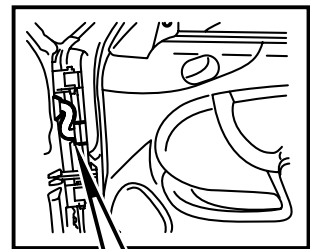
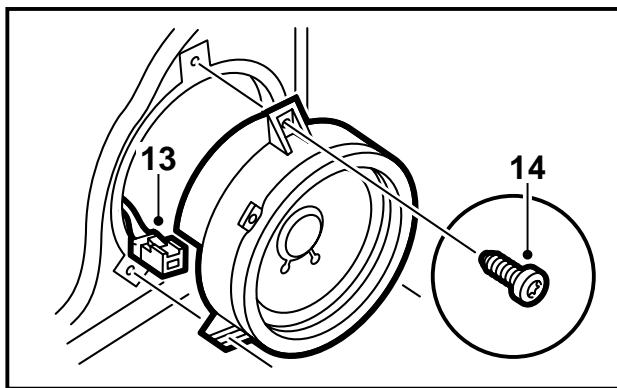
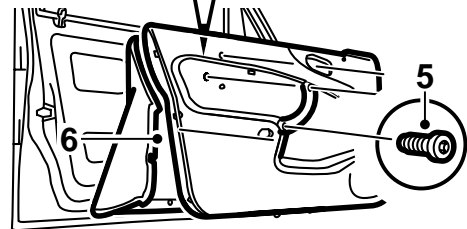
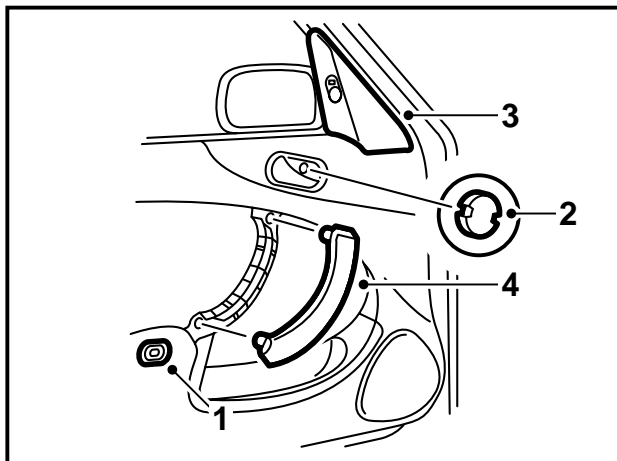
ドアスピーカーキット

Accessories Part No.	Group	Date	Instruction Part No.	Replaces
400 101 754 400 101 911	3:67-28	Jul 99	45 18 510	75 05 47 Dec 93 44 89 829 Apr 99



D930A051

- 1 スピーカー
- 2 アンプ
- 3 ネジ (x6)
- 4 ネジ (x3)
- 5 DIN ケーブル
- 6 ワイヤハーネス (別途購入)  
LHD 400 103 313  
RHD 400 103 321
- 7 結束バンド (x4)



D930A053

### 重要事項

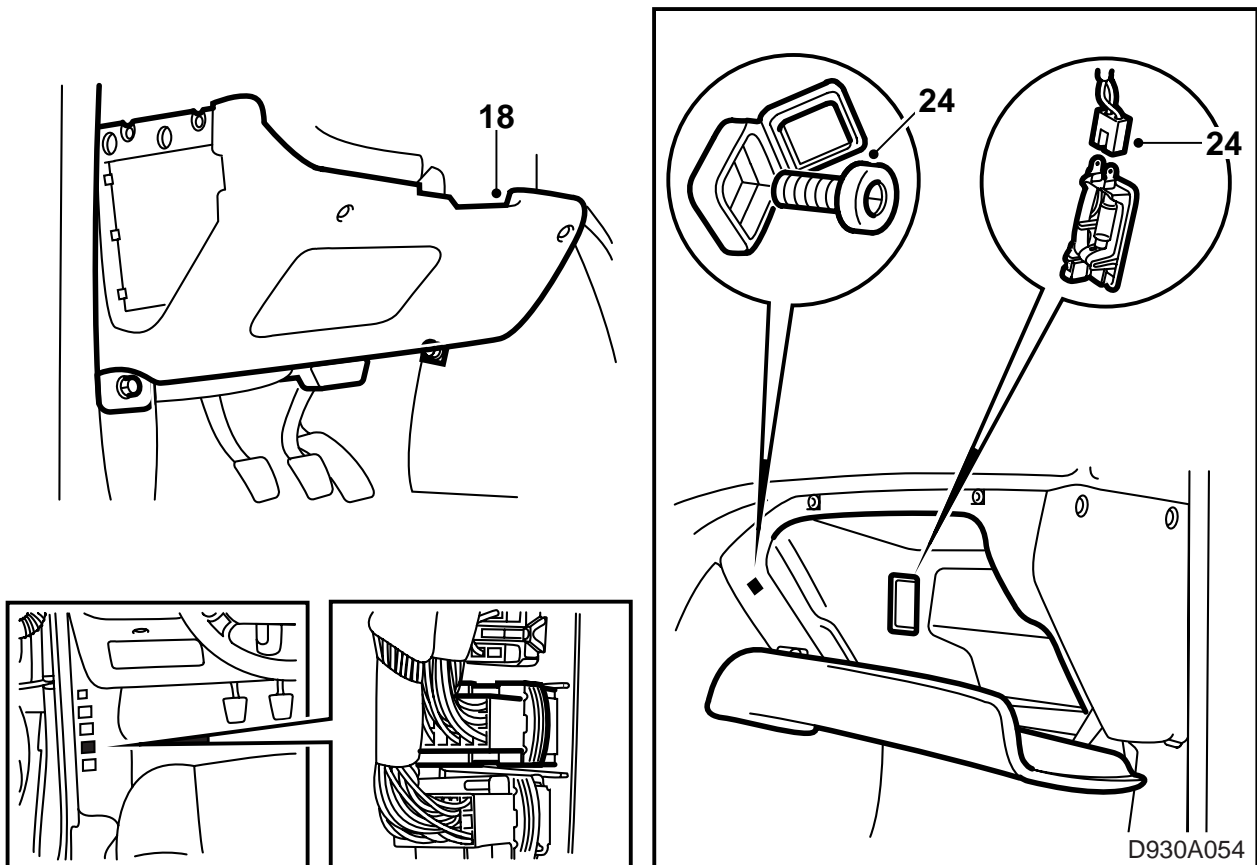
ケーブル類は、よじり合わせないこと。

- 1 テールゲートのリリースボタンを取り除く。
- 2 ドアインサイドハンドルそばの覆いカバーを取り除き、ネジを緩めてハンドルを外す。
- 3 ドアミラーのところの覆いカバーを取り除く。
- 4 ドアプルハンドルの覆いカバーを取り除く。
- 5 ドアトリムを保持している各ネジを外す。
- 6 クリップを外しロック用ノブからトリムを持ち上げて外すことにより、トリムを取り除く。
- 7 ドアグロメットのところでワイヤーハーネスを分離する。
- 8 ワイヤーハーネスをドアに保持しているクリップを外し、ケーブルグロメットから丸型コネクタを少々引き出す。
- 9 スピーカーケーブルをドア内部の所定箇所に敷設し、ケーブルグロメットにつながっていない電線端を通す。
- 10 次のようにして運転席側のスピーカーケーブルのピンを挿入する。  
YE/WH(黄/白)またはGY/WH(グレー/白) - ピン番号19  
OG/WH(オレンジ/白) - ピン番号 20
- 11 クリップを使いドアにワイヤーハーネスを固定する。
- 12 ミシン目に沿って破き、防水カバーにスピーカー用の穴をあける。

- 13 スピーカーにコネクタを接続する。
- 14 所定箇所にスピーカーをセットし、ネジをしっかり締め付ける。
- 15 ドアトリムにスピーカー用の穴をあける。
- 16 ドアトリムを元通りセットし、ネジをしっかり締め付ける。
- 17 同様にして所定箇所に助手席側スピーカーをセットする。次のようにして各ケーブルのピンを挿入する。

GY (グレー) - ピン番号 19

BN/RD (茶/赤) - ピン番号 20



18 運転席側のダッシュボードアンダーパーツを除去する。

19 リレーホルダーを保持している各ネジを取り除き、邪魔にならないようにリレーホルダーを脇に除けておく。

20 ダッシュボード下の所定箇所に運転席側スピーカーハーネスを敷設する。

21 運転席ドアのところのグロメットにワイヤーハーネスを通し、次のようにして各リード線のピンを挿入する。

YE/WH (黄 / 白) - ピン番号 19

OG/WH (オレンジ / 白) - ピン番号 20

22 以下のようにして青色コネクタ-H33-3 に各リード線のピンを挿入する。

### 900

YE/WH (黄 / 白) -  
ピン番号 10

OG/WH (オレンジ / 白) -  
ピン番号 11

GY (グレー) -  
ピン番号 30

BN/RD (茶 / 赤) - ピン番号 31

### 9-3

OG/WH (オレンジ / 白) -  
ピン番号 25

YE/WH (黄 / 白) -  
ピン番号 26

GY (グレー) -  
ピン番号 28

BN/RD (茶 / 赤) - ピン番号 29

23 結束バンドを使いワイヤーハーネスを固定する。

24 グローブボックスを取り除く。

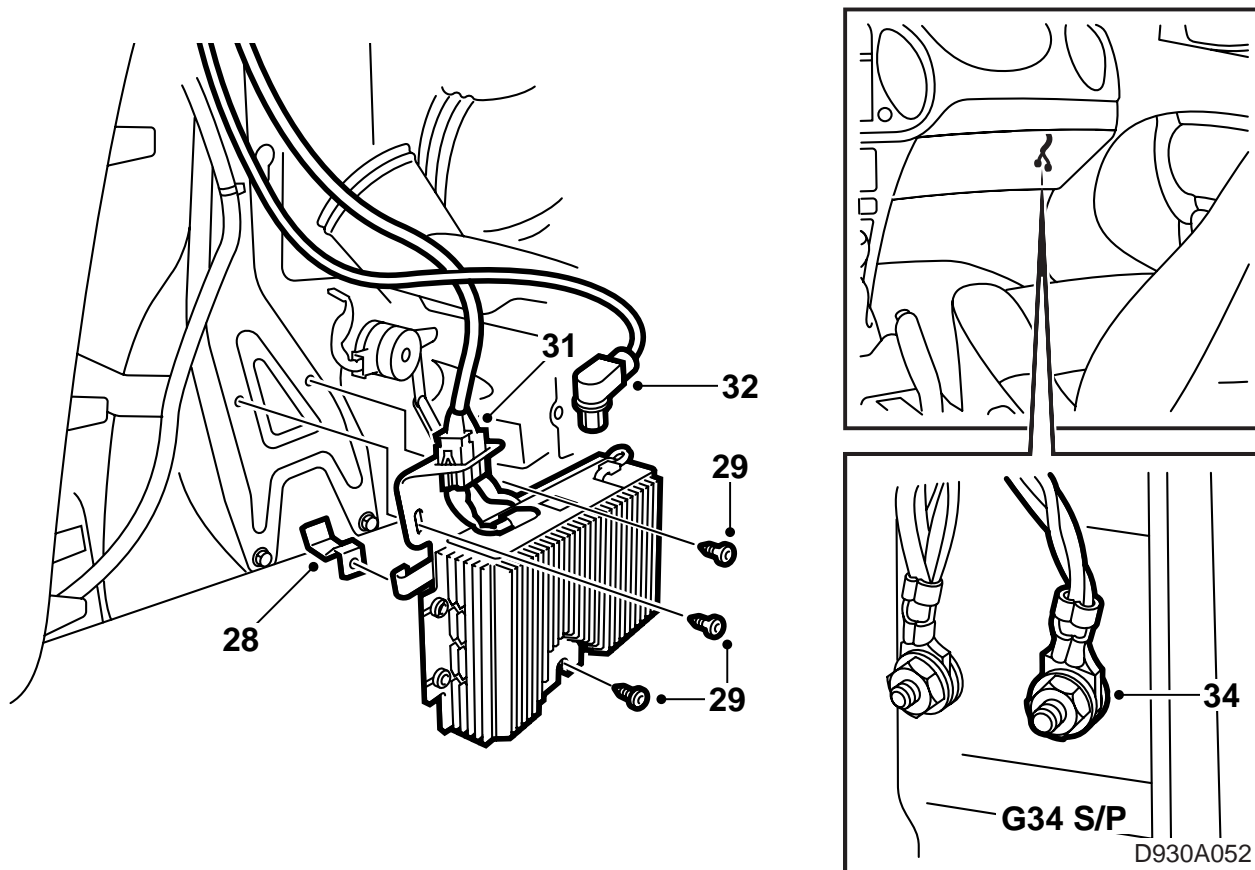
25 センターコンソールボックスの助手席側サイドパネルを取り除く。

26 助手席ドアのところのグロメットにワイヤーハーネスを通し、次のようにして各リード線のピンを挿入する。

GY (グレー) - ピン番号 19

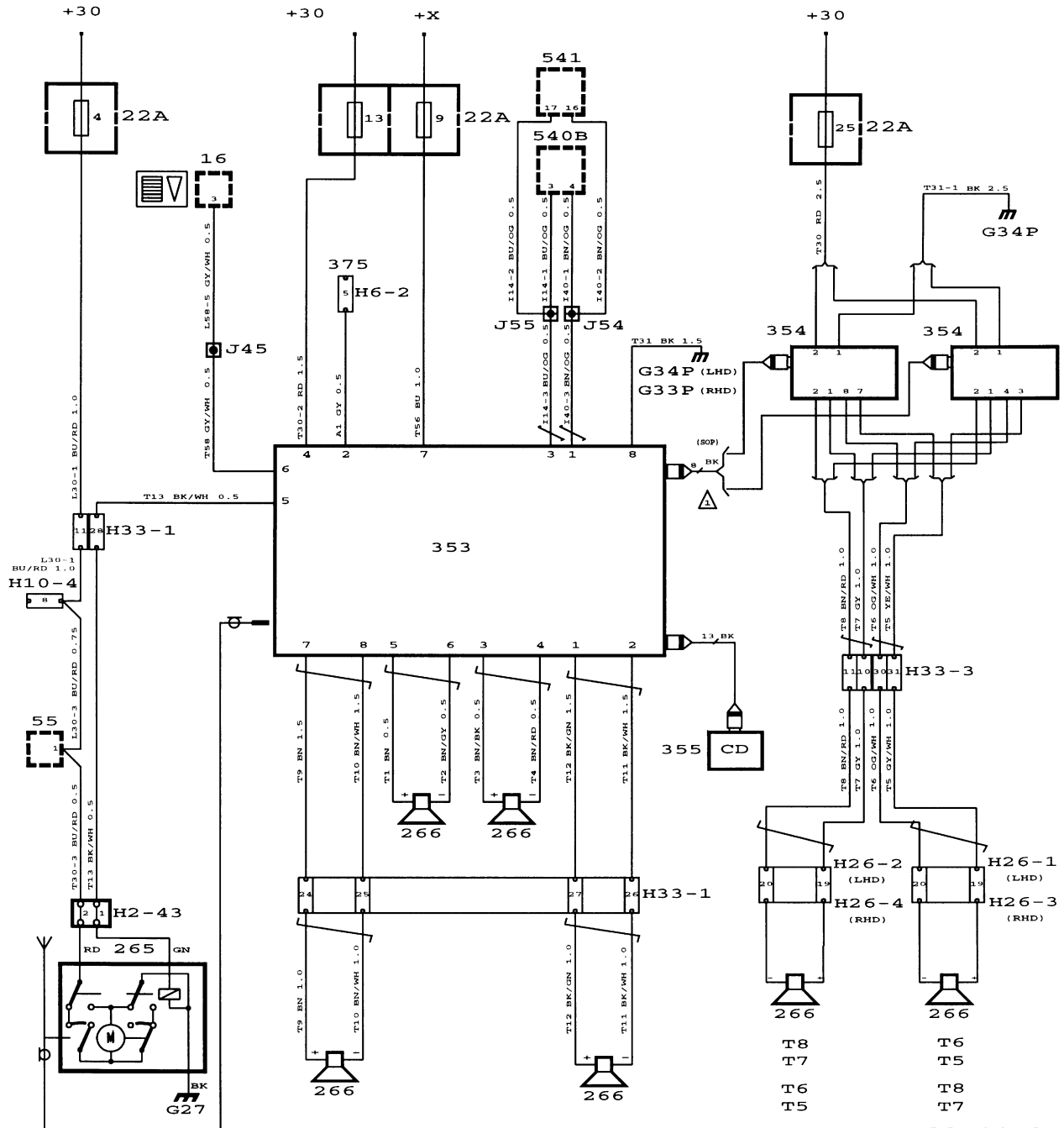
BN/RD (茶 / 赤) - ピン番号 20

27 結束バンド1本を使いダッシュボードメンバーにワイヤーハーネスを固定する。



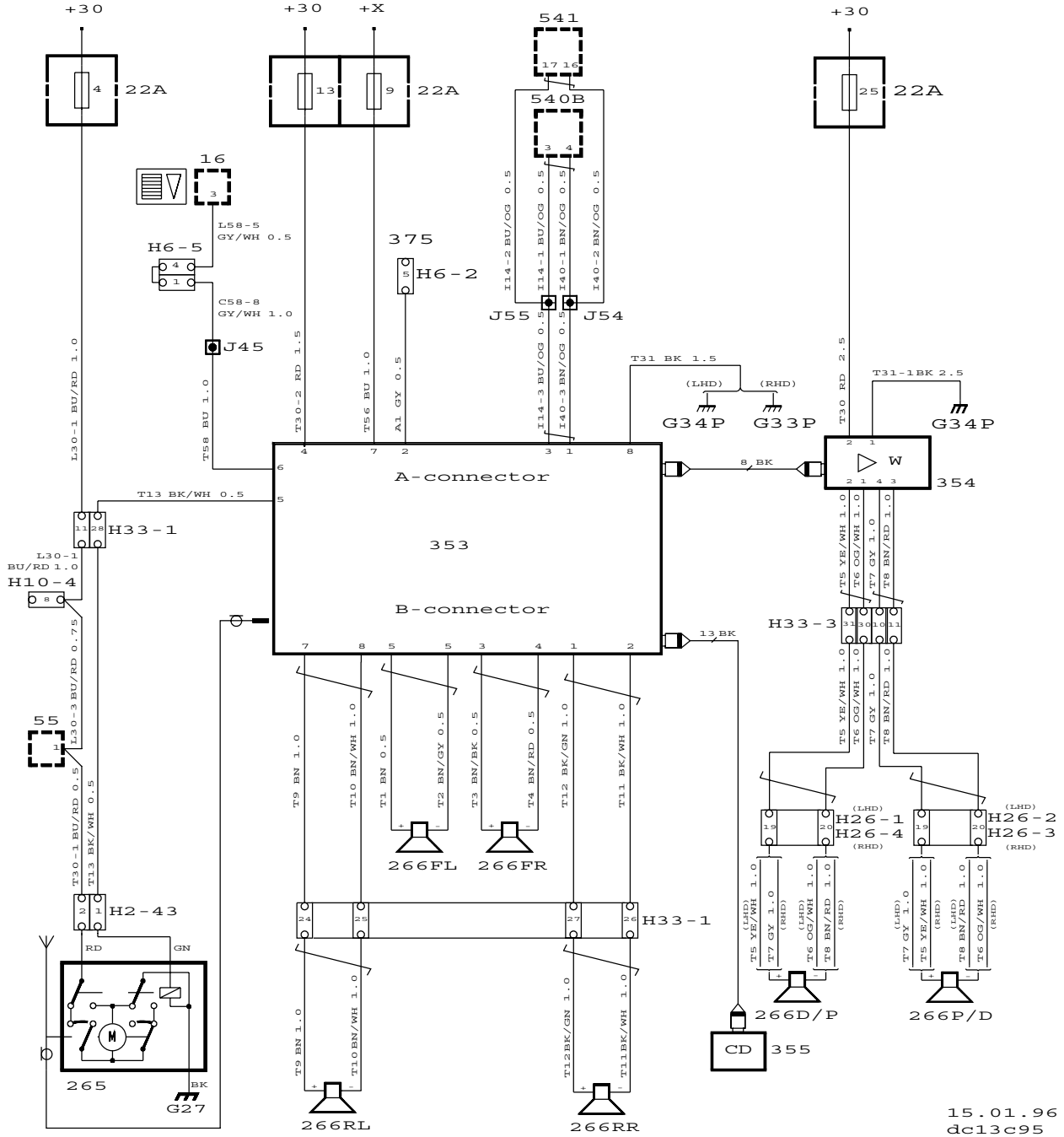
- 28 所定箇所にアンプブラケットをセットし、しっかりねじ留めする。
- 29 所定箇所にアンプをセットし、ブラケットとサポートフットにアンプを保持する各ネジをしっかりと締め付ける。
- 30 ダッシュボード下の所定箇所にアンプのワイヤーハーネスを敷設する。
- 31 アンプにワイヤーハーネスを接続する。
- 32 アンプに DIN ケーブルを接続する。
- 33 ダッシュボードからラジオを持ち上げて取り出し、DIN ケーブルを接続する。
- 34 助手席側 A ピラーそばにある接地ポイント G34P にアースケーブルを接続する。
- 35 以下のようにして青色コネクタ H33-3 に各リード線のピンを挿入する。  
 YE/WH (黄 / 白) - ピン番号 10  
 OG/WH (オレンジ / 白) - ピン番号 11  
 GY (グレー) - ピン番号 30  
 BN/RD (茶 / 赤) - ピン番号 31
- 36 ヒューズホルダーのヒューズ 25 に給電用リード線を接続する。
- 37 結束バンドを使いワイヤーハーネスを固定する。
- 38 センターコンソールボックスのサイドパネルを元通りセットする。
- 39 グローブボックスを元通りセットする。
- 40 運転席側ダッシュボードアンダーパーツを元通りセットする。
- 41 ドアプルハンドルの覆いカバーを元通りセットする。
- 42 ドアミラーそばの覆いカバーを元通りセットする。
- 43 所定箇所にドアインサイドハンドルをセットし、しっかりねじ留めする。
- 44 所定箇所にドアインサイドハンドルそばの覆いカバーをセットする。
- 45 所定箇所にテールゲートリリースボタンをセットする。

配線図 Saab 900 M94



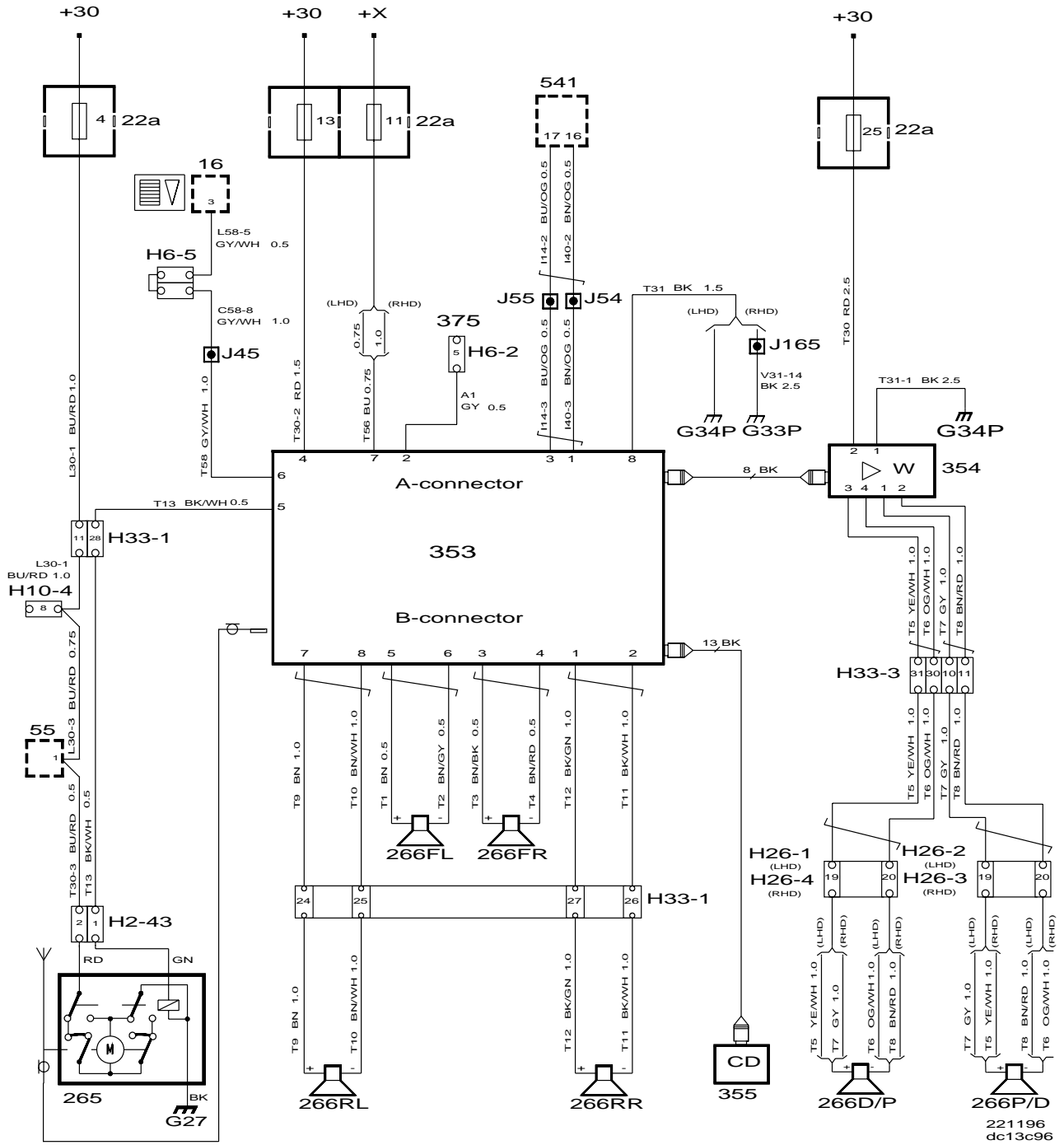
29.11.95  
dc13c94

配線図 Saab 900 M95

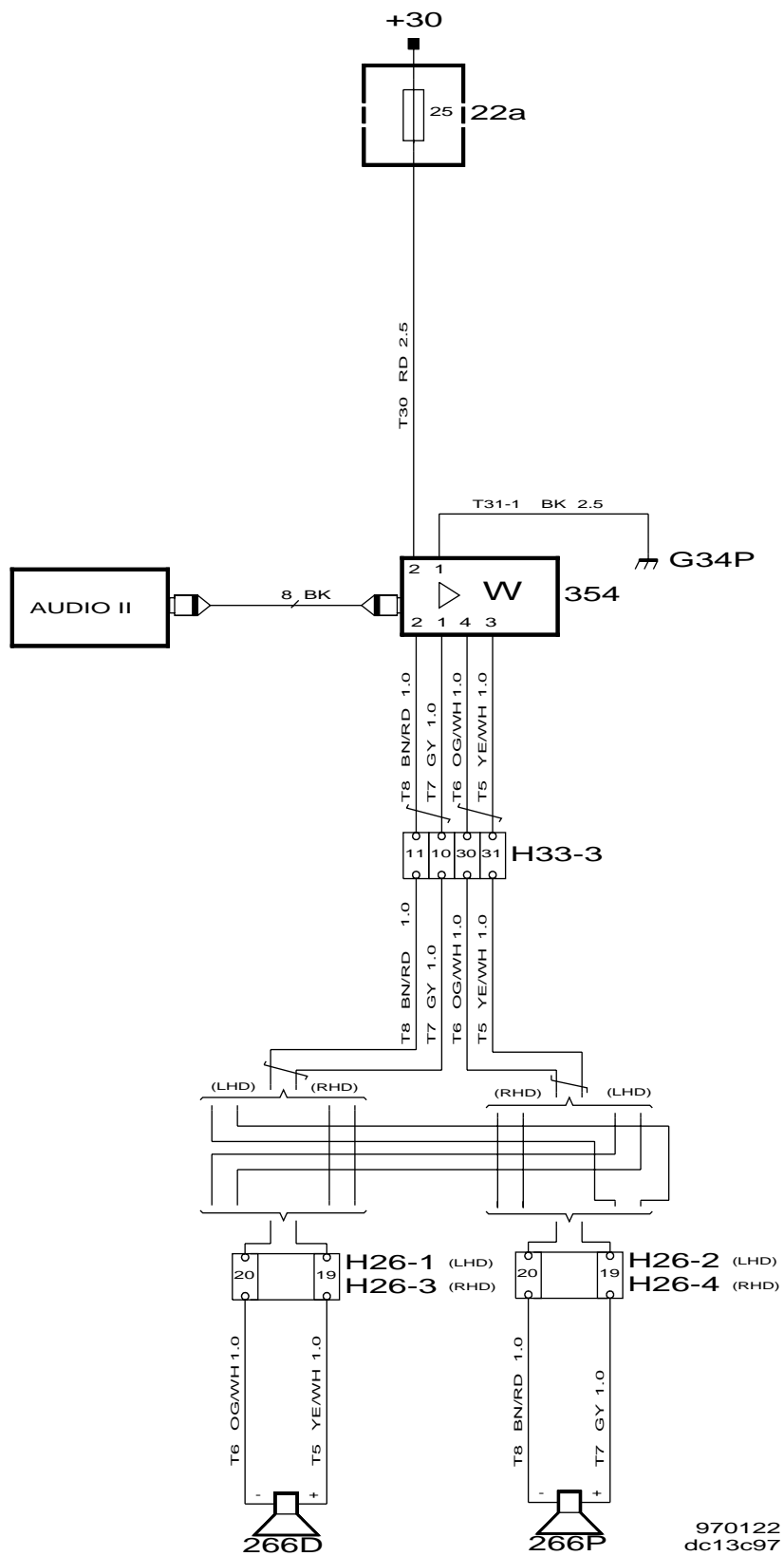


15.01.96  
dc13c95

配線図 Saab 900 M96



配線図 Saab 900 M97



970122  
dc13c97



配線図 Saab 9-3 M98

