



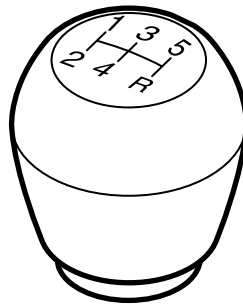
SAAB

**MONTERINGSANVISNING · INSTALLATION INSTRUCTIONS
MONTAGEANLEITUNG · INSTALLATIONS DE MONTAGE**

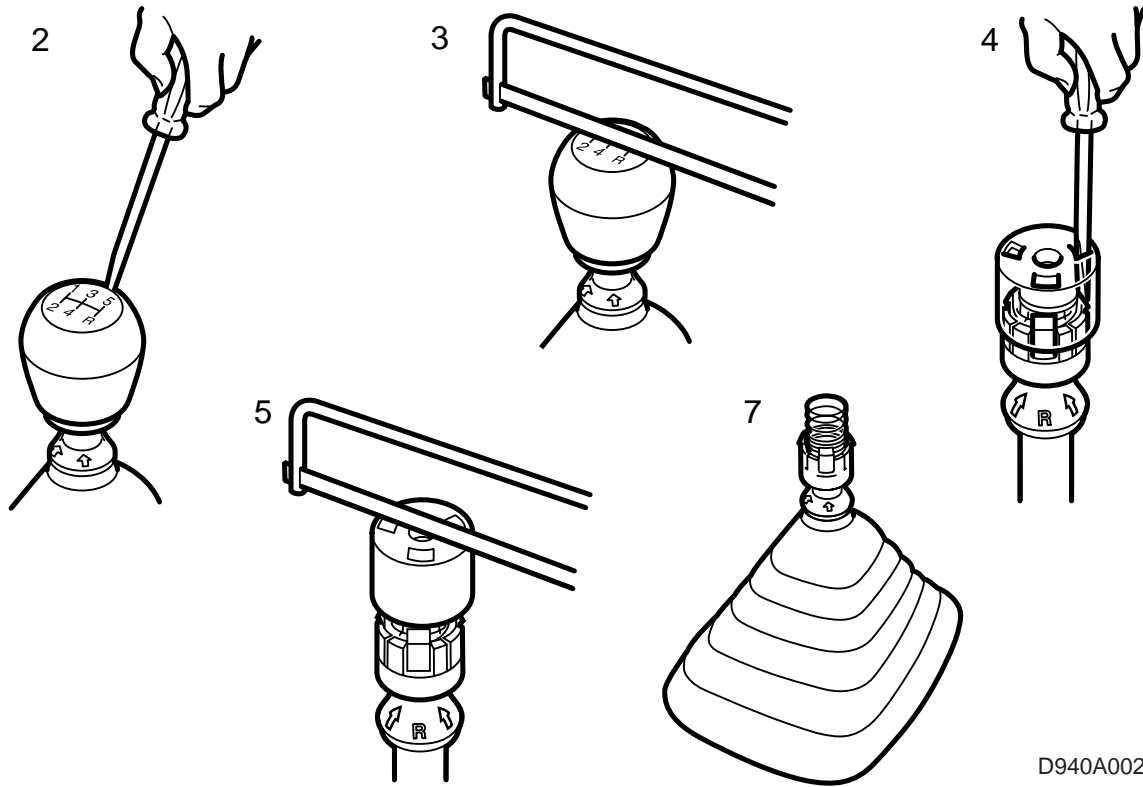
**Saab 900 M94 年モデル以降、Saab 9000 M92 年モデル以降で
VIN 番号が N1004567、Saab 9-3**

ウッド / レザー / カーボンファイバー製のギアセレクターノブ

Accessories Part No.	Group	Date	Instruction Part No.	Replaces
400 102 299 400 104 279 400 112 751	4:32-10	Feb 99	86 85 679	86 85 679 Aug 94



D940A001



D940A002

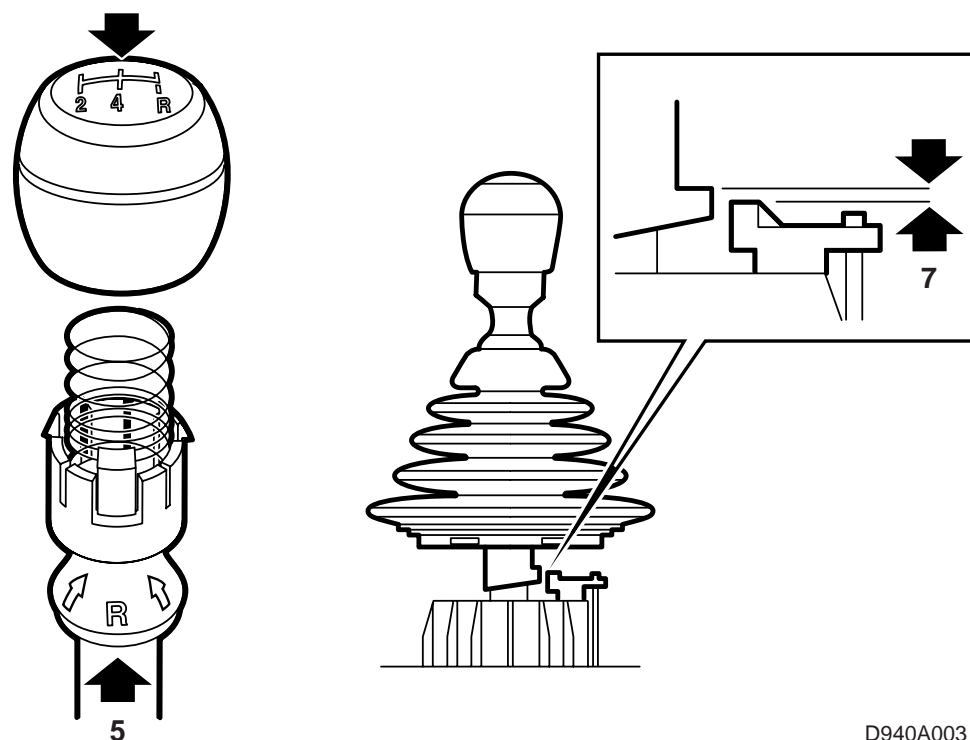
取り外し

- 1 ギアレバーをニュートラル位置に入れる。
- 2 エンブレムを取り外す。
- 3 既存のノブに切り目を入れ、外側の黒いプラスチックカバーを外す。
- 4 リバースシフト防止アクチュエーター用の3個のスナップが外れるようにテープを外す。
- 5 白いプラスチック芯部を弓のこで2つに切る。

重要事項

メタルパイプに届くまで切ること。

- 6 ポリグリップのようなものでプラスチック芯部をねじって外す。
- 7 下端のラバーブーツを外す。



D940A003

取り付け

- 1 メタルパイプ上のスプラインを洗浄用ガソリンで清掃する。
- 2 スプリングが取り付けられているか確認する。
- 3 2 コンポーネントエポキシ樹脂タイプの接着剤をギアレバーノブに塗布する。

重要事項

接着剤がギアレバーノブの外に流れ出るようにする。

- 4 ノブをスプライン上に配置し、接着剤が均等に塗布されるようにノブを回転させる。
- 5 ノブの“4”の数字がリバースシフト防止のアクチュエーター上の“R”文字と同一線上にあるか確認する。
- 6 リバースシフト防止アクチュエーターを押し上げ、3個のロックフックがノブに固定されるようにする。
- 7 ラバーブーツを少し上げ、アクチュエーターのストッパーラグがリバースシフト防止のストップ上に最高 0-0.5mm になるまで、ノブをスプライン上に押し入れる。
- 8 ラバーブーツを取り付け、接着剤を硬化させる。