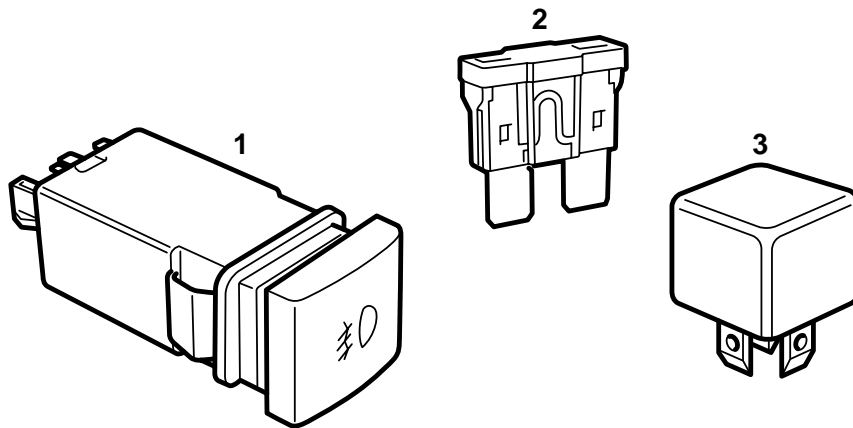


**SAAB****MONTERINGSANVISNING · INSTALLATION INSTRUCTIONS  
MONTAGEANLEITUNG · INSTALLATIONS DE MONTAGE**

## Saab 900 M94 年モデル以降

フォグライトスイッチ

Accessories Part No.	Group	Date	Instruction Part No.	Replaces
400 102 539	3:51-27	Jan 99	86 82 635	75 06 53 Sep 93

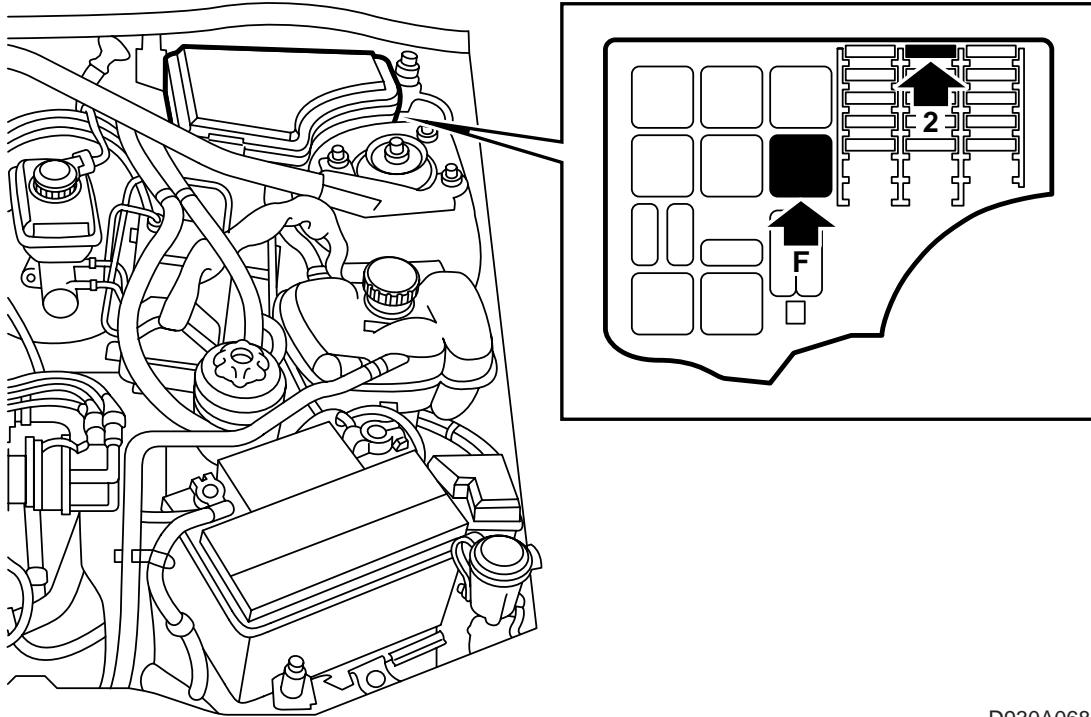


D930A066

1 スイッチ “フォグライト”

2 ヒューズ 15A

3 リレー



D930A068

- 1 ショートしないようにバッテリーのマイナス極を外す。
- 2 エンジンベイのメインヒューズボックス内の 2 番位置にヒューズを取り付ける。
- 3 エンジンベイのメインヒューズボックス内の F "Fog Light (フォグライト)" とマークされた位置にリレーを取り付ける。
- 4 ブラインドボタン (LHD の場合はステアリングホイールの左側、RHD の場合は右側にある) をランプのマークのあるスイッチと取り替える。
- 5 作動を点検する。