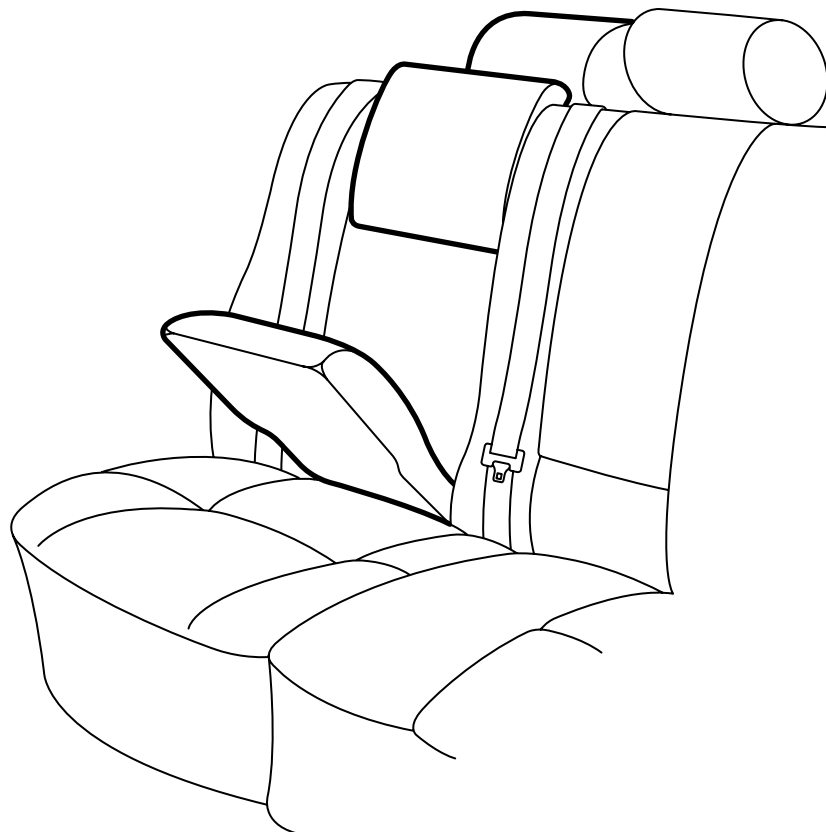


**SAAB****MONTERINGSANVISNING · INSTALLATION INSTRUCTIONS  
MONTAGEANLEITUNG · INSTALLATIONS DE MONTAGE**

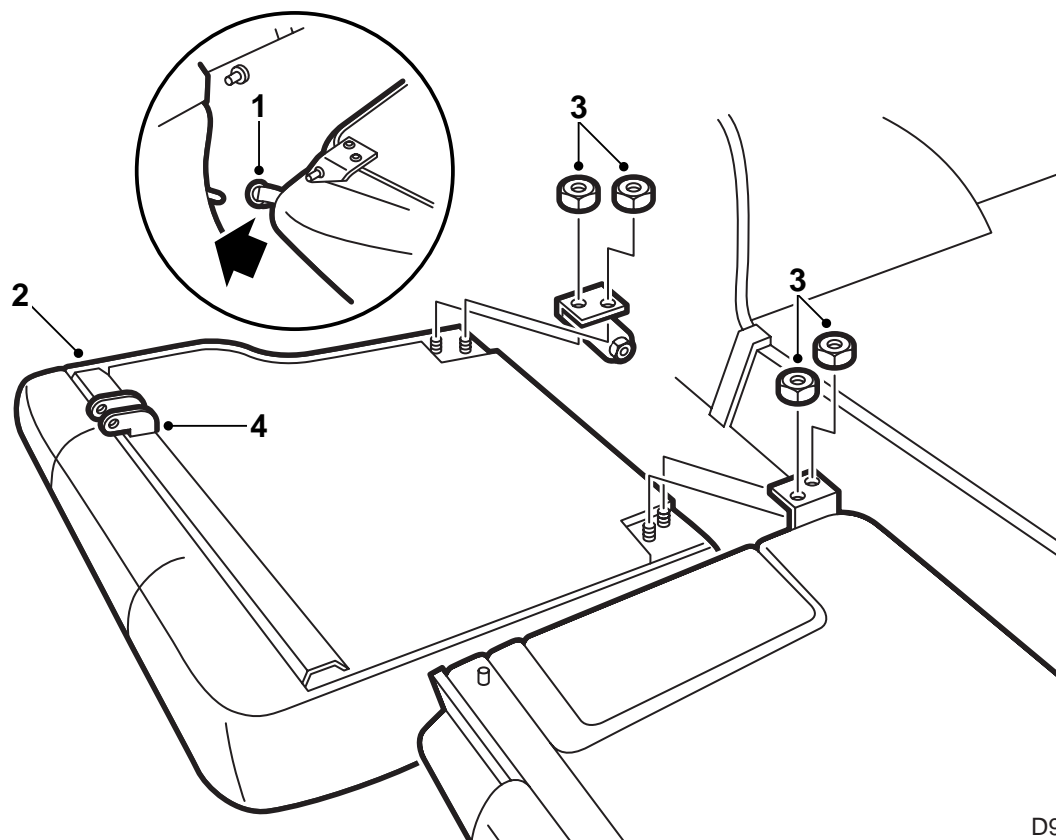
## Saab 900 M94 年モデル以降、Saab 9-3

シート一体式チャイルドシート

Accessories Part No.	Group	Date	Instruction Part No.	Replaces
400 103 594 400 103 602 400 103 610	8:52-11	Nov 98	86 84 466	86 84 466 Jan 95



D980A131



D980A132

- 1 右側バックレストトリム用のゴムバンドのフックを外す。
- 2 リアシートのシートの 40% 部とバックレストを前に倒す。
- 3 バックレストの固定ネジ (ホイールハウジングにある 2 本とバックレストの 60% 部の 2 本) を緩め、取り外す。
- 4 固定ピンをチャイルドシートの組み込まれているバックレストに移動する。ここではナットをまだ締め付けない。
- 5 チャイルドシートを組み込んでいるバックレストを、ホイールハウジングと 60% 部にあるブラケットに位置合わせをする。

- 6 ナットを締め付ける。

**締め付けトルク値 20 Nm (15 lbf ft)**

- 7 バックレストを元の位置に戻し、立てた状態で確実に固定されているか点検する。
  - 8 手順 4 で取り付けした固定ピンを締め付ける。
- 締め付けトルク値 20 Nm (15 lbf ft)**
- 9 右側バックレストトリム用のゴムバンドのフックをかけ、シート部を元の位置に戻す。
  - 10 **米国:** リコール指示を、説明書の住所に送る。