



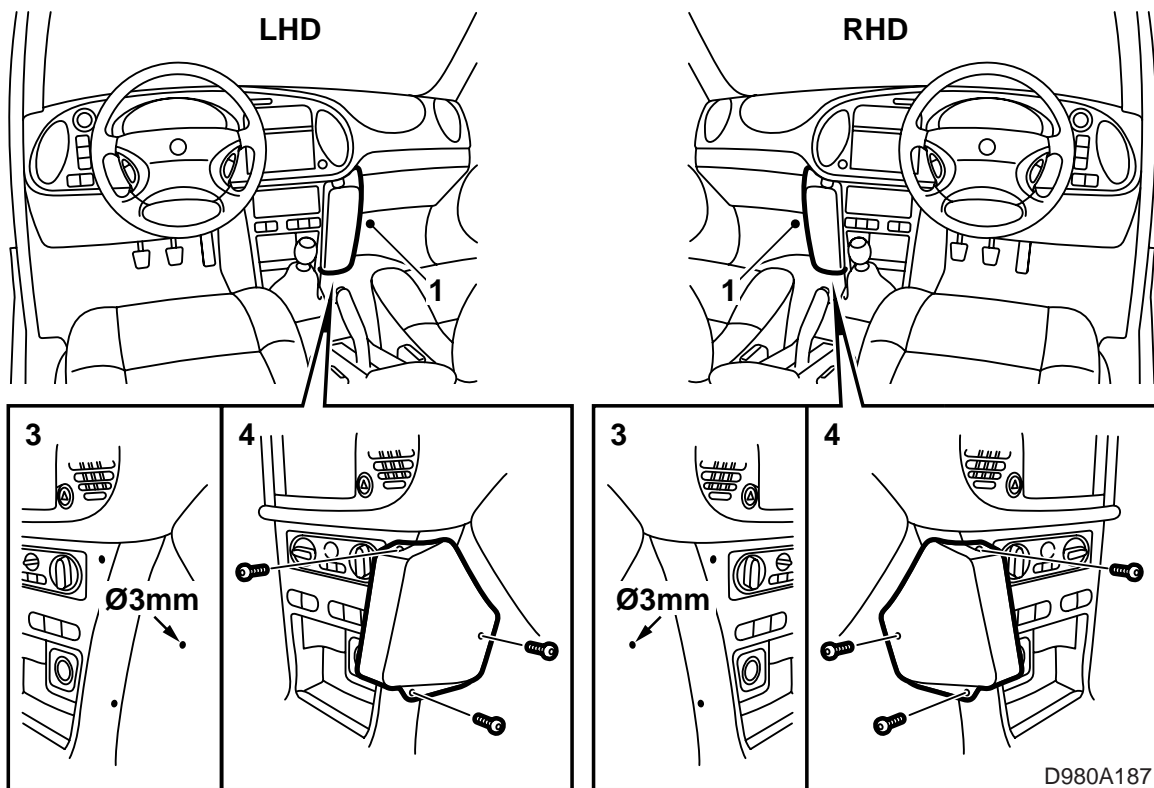
SAAB

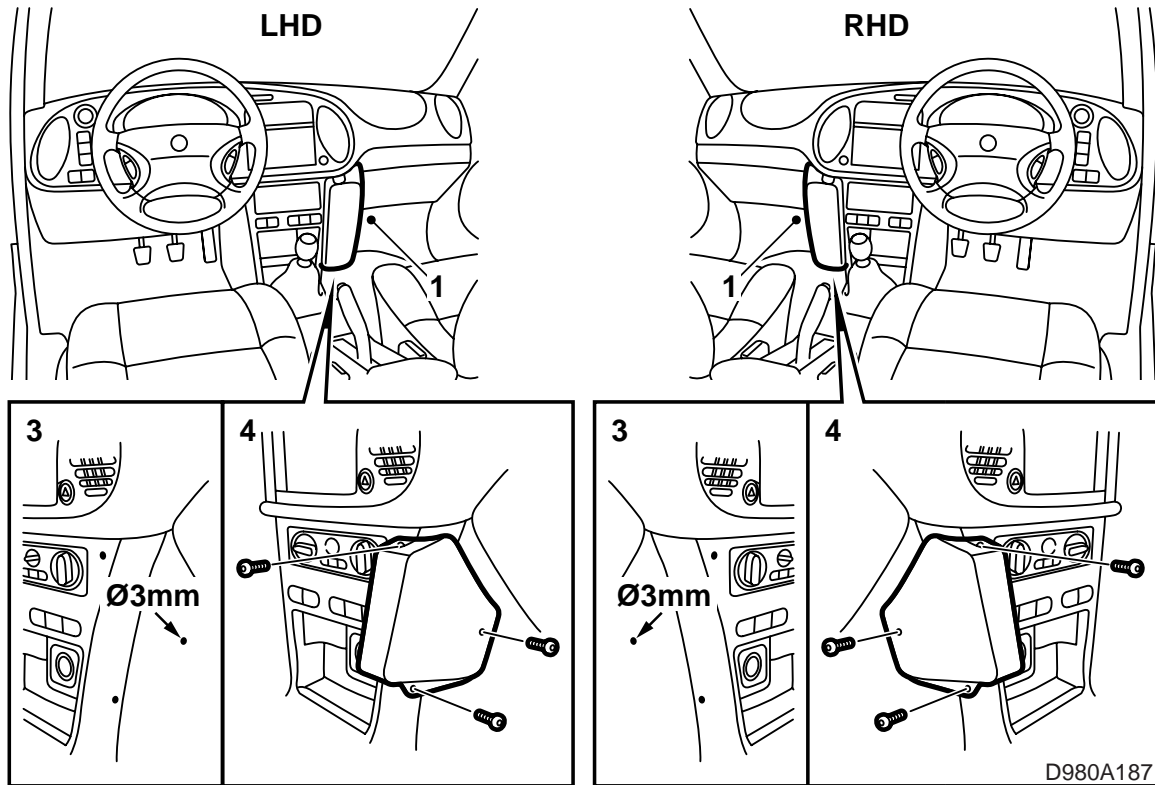
**MONTERINGSANVISNING · INSTALLATION INSTRUCTIONS
MONTAGEANLEITUNG · INSTALLATIONS DE MONTAGE**

Saab 900 M94 年モデル以降

電話ブラケット

Accessories Part No.	Group	Date	Instruction Part No.	Replaces
400 101 630 400 103 651	8:55-03	Apr 99	86 82 544	75 05 05 Jan 94





- 1 電話ブラケットをセンターコンソールに保持し、位置合わせをする。ブラケットはなるべく高い位置に配置する (ACC パネル、あるいは空調システムの制御パネルから約 5 mm の位置)。
- 2 ブラケットを所定位置に保持し、錐で穴の位置をマークする。
- 3 マークにしたがって、3 mm の穴をドリルで開ける。
- 4 ブラケットを所定位置に取り付け、ネジを締め付ける。