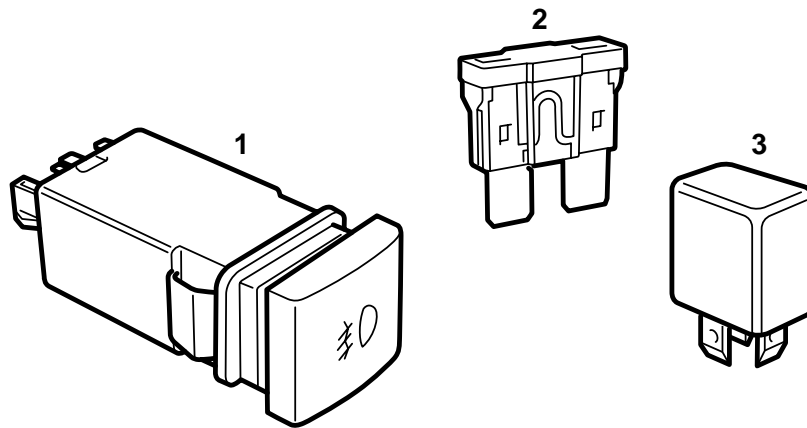


**SAAB****MONTERINGSANVISNING · INSTALLATION INSTRUCTIONS
MONTAGEANLEITUNG · INSTALLATIONS DE MONTAGE**

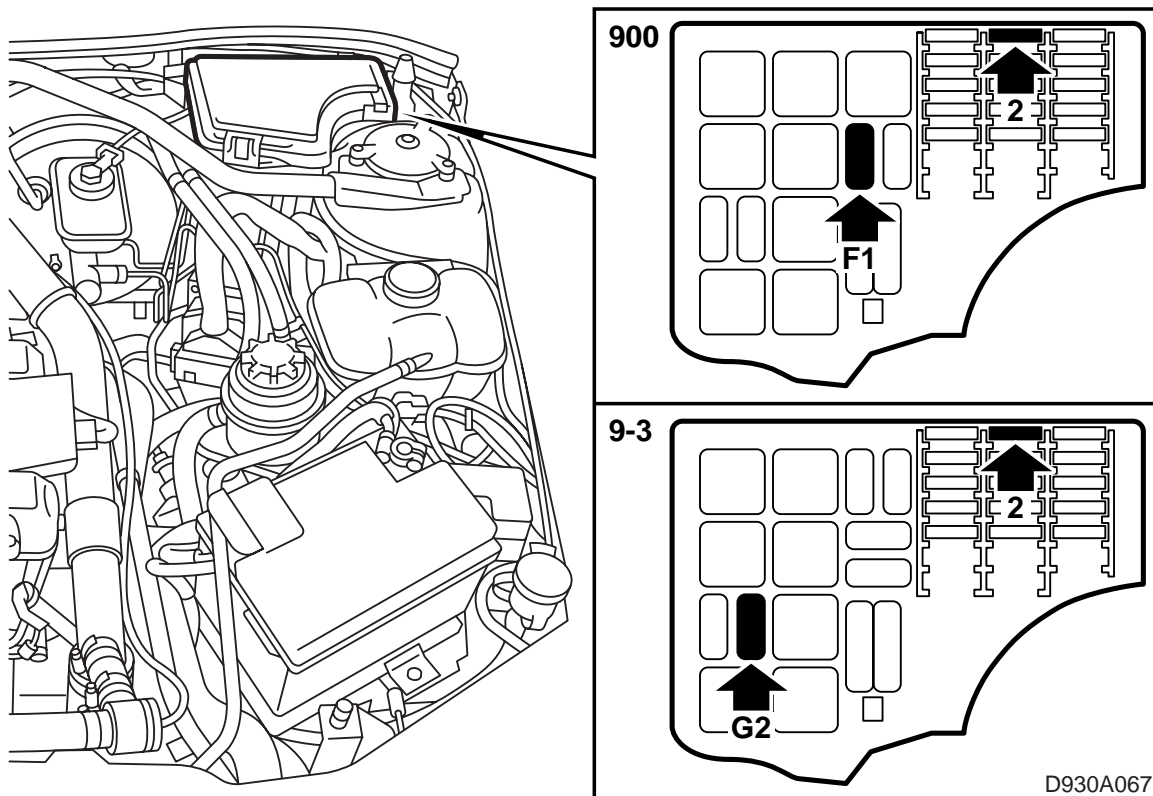
Saab 900 M95 年モデル以降、Saab 9-3 フォグライトスイッチ

Accessories Part No.	Group	Date	Instruction Part No.	Replaces
400 105 474	3:51-28	Dec 98	86 87 709	86 87 709 Dec 94



D930A072

- 1 スイッチ “フォグライト”
- 2 ヒューズ 15A
- 3 リレー



- 1 ショートしないようにバッテリーのマイナス極を外す。
- 2 エンジンベイのメインヒューズボックス内の 2 番位置にヒューズを取り付ける。
- 3 エンジンベイのメインヒューズボックス内の **F1** (Saab 900 M95-96 用) と **G2** (Saab 900/9-3 M97-98 用) とマークされた位置にリレーを取り付ける。
- 4 ブラインドボタン (LHD の場合はステアリングホイールの左側、RHD の場合は右側にある) をランプのマークのあるスイッチと取り替える。
- 5 作動を点検する。