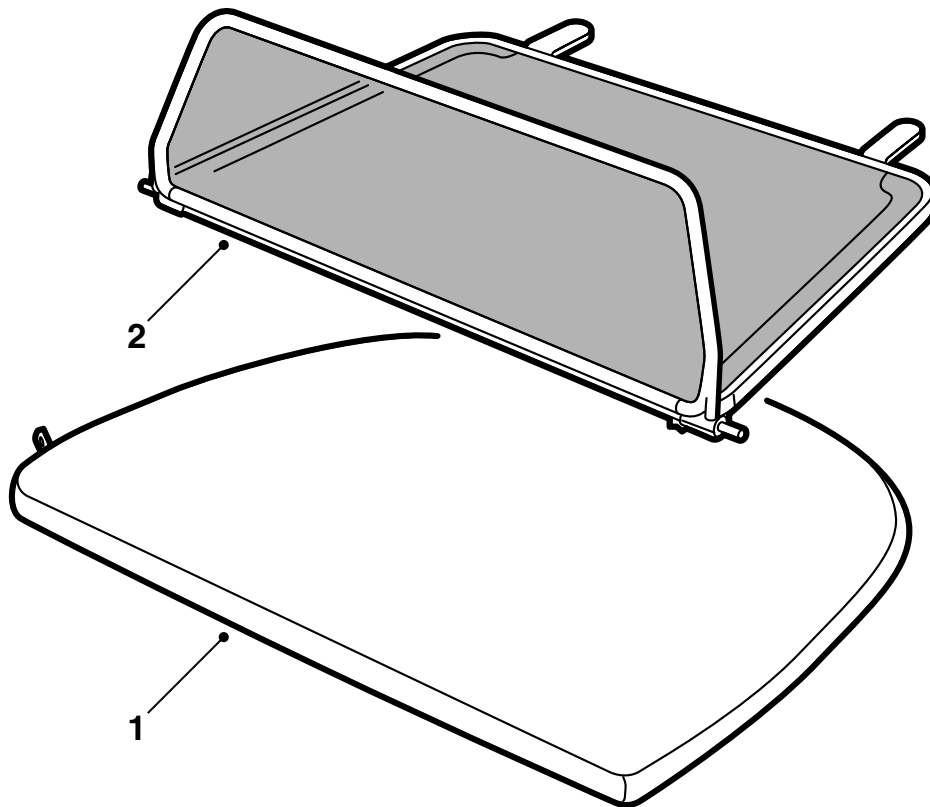




MONTERINGSANVISNING · INSTALLATION INSTRUCTIONS  
MONTAGEANLEITUNG · INSTRUCTIONS DE MONTAGE

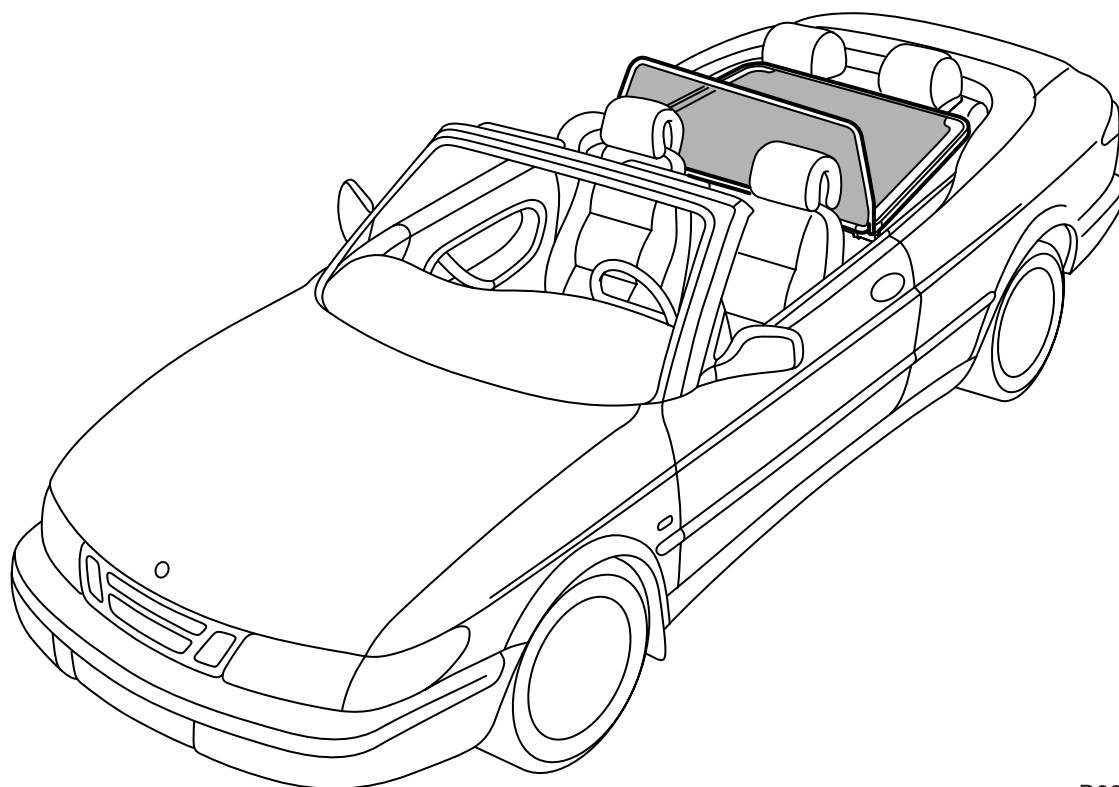
Saab 900 カブリオレ M1995-98 年モデル、9-3 カブリオレ  
ウインドガード

Accessories Part No.	Group	Date	Instruction Part No.	Replaces
400 105 821	9:84-13	Aug 01	55 20 283	



D980A346

- 1 バッグ
- 2 ウインドガード



D980A025

## 取り付け

ウインドガードのリアガイドをヘッドレストの下に挿入し、フロントガイドピンをサイドトリムの穴に挿入して、ウインドガードをリアシート上に配置する。

フロント固定点に遊びがないことを確認する。遊びがある場合は、ガイドピン端を2本のネジで調整する。

---

### 重要事項

ウインドガードにもたれかかるほどフロントシートのバックレストを押し倒さないこと。

---

## 取り外し

フロントガイドピンを再び押して、ウインドガードをリアシートのヘッドレストから持ち上げて外す。

---

### 重要事項

ウインドガードを使用しない時は、必ずバッグに入れておくこと。バッグは、フロントガイドピンを上向きにしてラゲージコンパートメントに入れること。

---

## 洗淨

麻布と石鹼水を使用する。穴の開いたプラスチックフィルムは取り扱いに注意する。

---

### 重要事項

洗淨ガソリンやその他の溶剤を決して使用しないこと。