



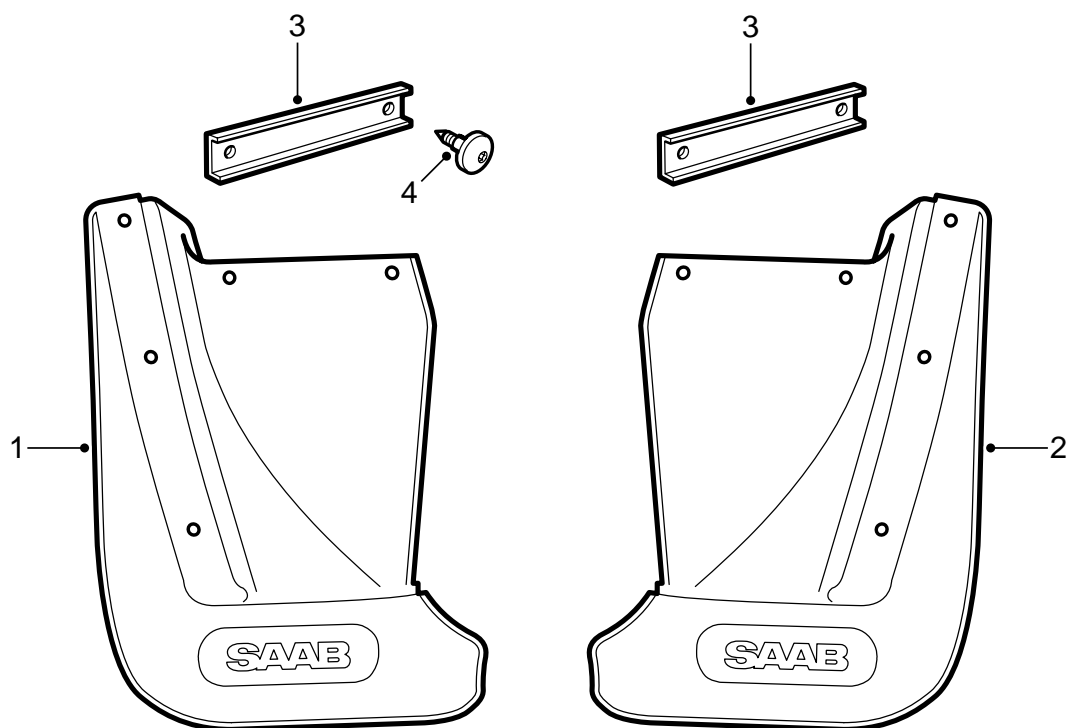
**SAAB**

**MONTERINGSANVISNING · INSTALLATION INSTRUCTIONS  
MONTAGEANLEITUNG · INSTALLATIONS DE MONTAGE**

## Saab 9-5

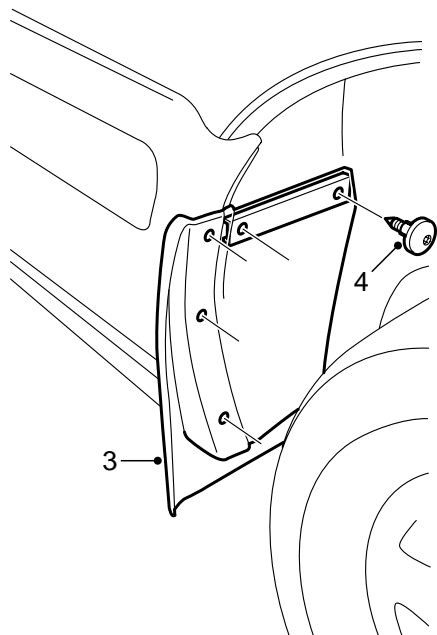
### スプラッシュガード

Accessories Part No.	Group	Date	Instruction Part No.	Replaces
400 106 191	8:45-11	Jul 98	46 77 241	46 77 241 Aug 96



E980A616

- 1 スプラッシュガード (左側)
- 2 スプラッシュガード (右側)
- 3 固定レール (2 個)
- 4 ネジ (10 本)



E980A617

- 1 リアホイールを取り外す。
- 2 フェンダー端とホイールアーチライナーを清掃する。
- 3 スプラッシュガードをホイールハウジングに配置する。スプラッシュガードを斜め上方向に押し、3.5 mm のドリルで穴を5個あける。スプラッシュガードをパターンとして使用する。
- 4 ホイールアーチライナーに2本のネジを取り付ける。固定レールをホイールアーチライナーの裏側に配置し、ネジを締め付ける。
- 5 フェンダー端に3本のネジを取り付ける。
- 6 リアホイールを取り付ける。