



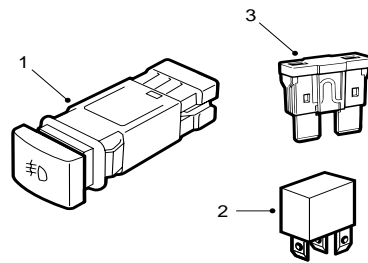
**SAAB**

**MONTERINGSANVISNING · INSTALLATION INSTRUCTIONS  
MONTAGEANLEITUNG · INSTALLATIONS DE MONTAGE**

## Saab 9-5

フォグライトの取り付けキット

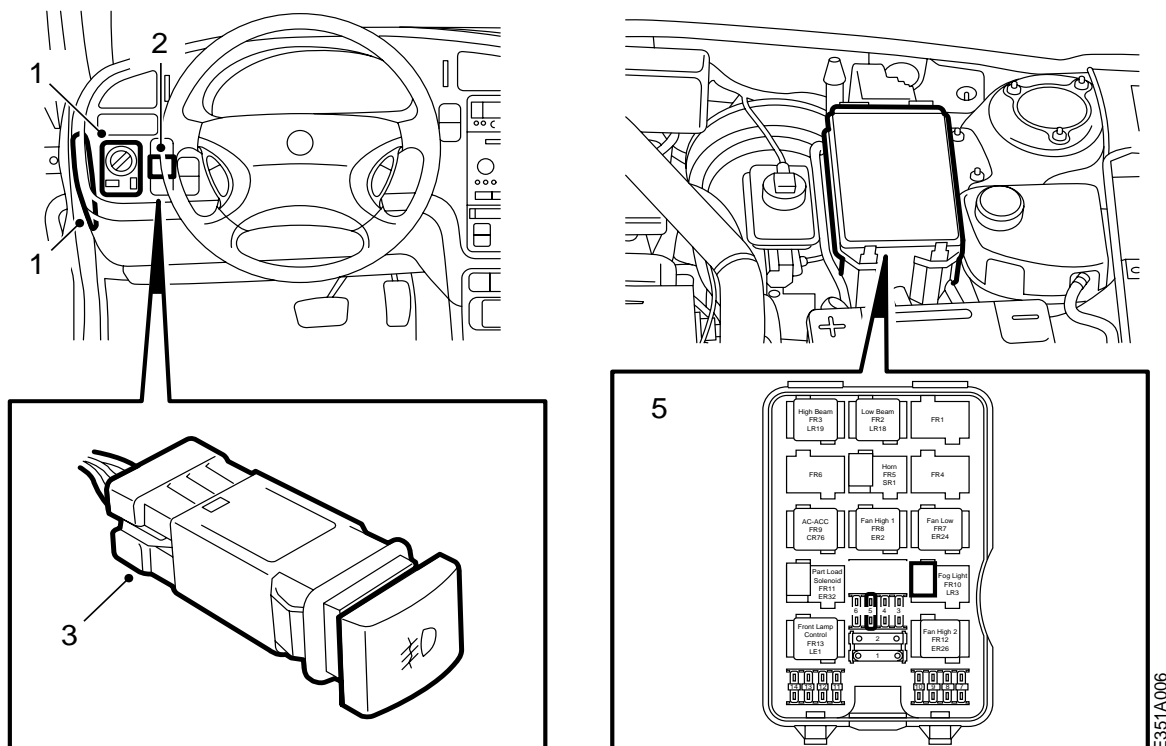
Accessories Part No.	Group	Date	Instruction Part No.	Replaces
400 106 209	3:51-32	Jan 99	47 85 242	47 85 242 Apr 97



- 1 スイッチ
- 2 リレー
- 3 ヒューズ

注意：ランプは含まれていない！

E351A/005



- 1 計器パネルのヒューズホルダーのふたを開け、ライトスイッチを取り外す。
- 2 ライトスイッチの横にある中央のカバーリッドを取り外す。
- 3 カバーリッドからコネクタを分離し、コネクタを取り付けキットに入っているスイッチに接続する。
- 4 スイッチを再び取り付け、ヒューズホルダーのふたを閉める。
- 5 エンジンベイのメインヒューズボックスを開け、ふたの裏側の数字にしたがって、キットに入っているリレーとヒューズを取り付ける：  
リレーは 10.1 の位置に。  
ヒューズは 5 の位置に。
- 6 フォグライトの作動を点検する。国のフォグライトに関する法規に従った場合にのみフォグライトが点灯することを確認する。
- 7 車両を水平な床に配置し、ライトの裏側にある高さ調整ネジを使用してフォグライトを調整する

E351A006